

**REITORIA DA UNIVERSIDADE
DO PORTO**

PROCESSOS DE OBRAS

PASTA N.º 2457

U. PORTO

ac
arquivo
central

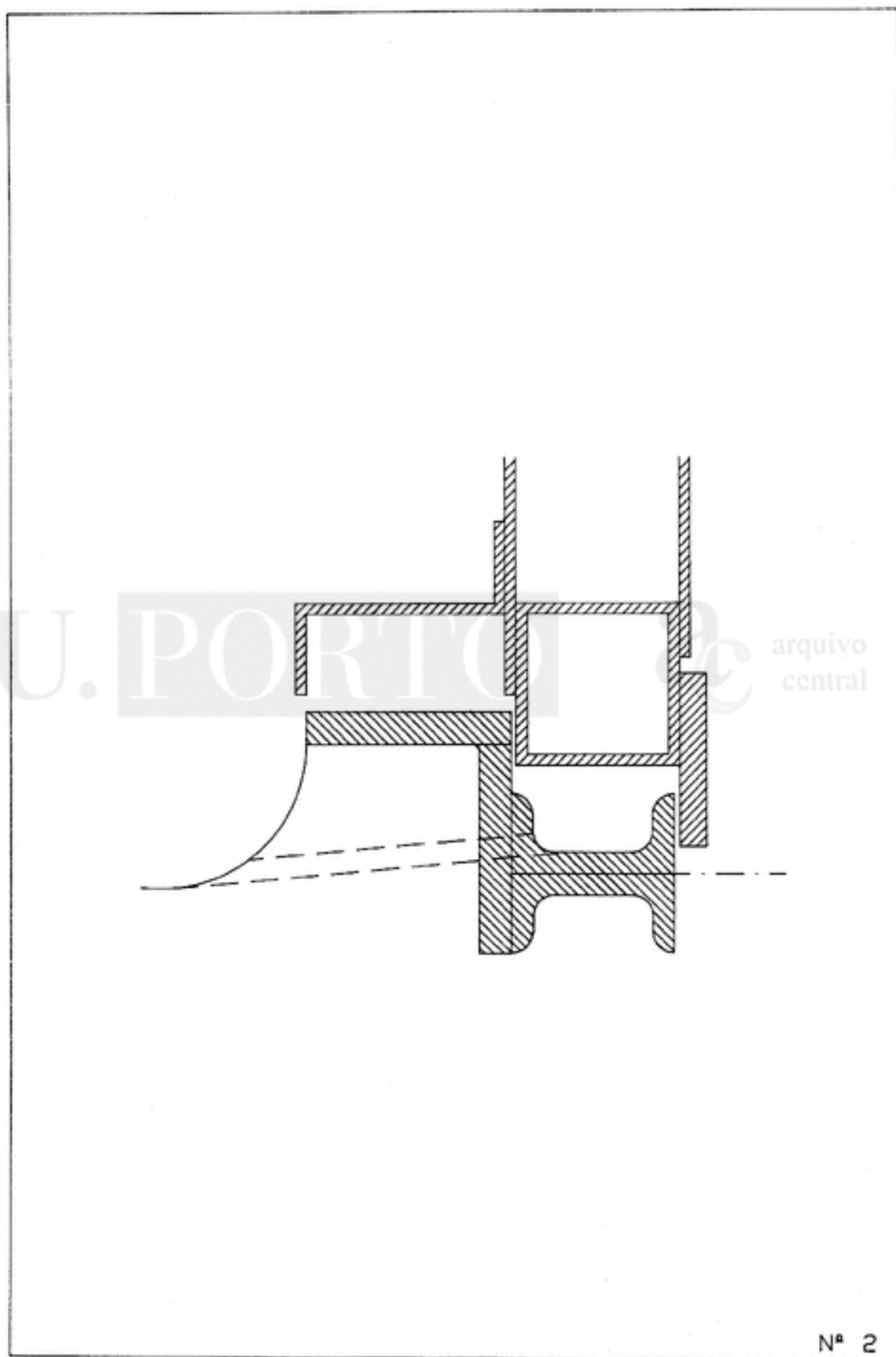
CEFA-UP FACULDADE DE MEDICINA DENTARIA PORMENORES

po-2457 : 0002



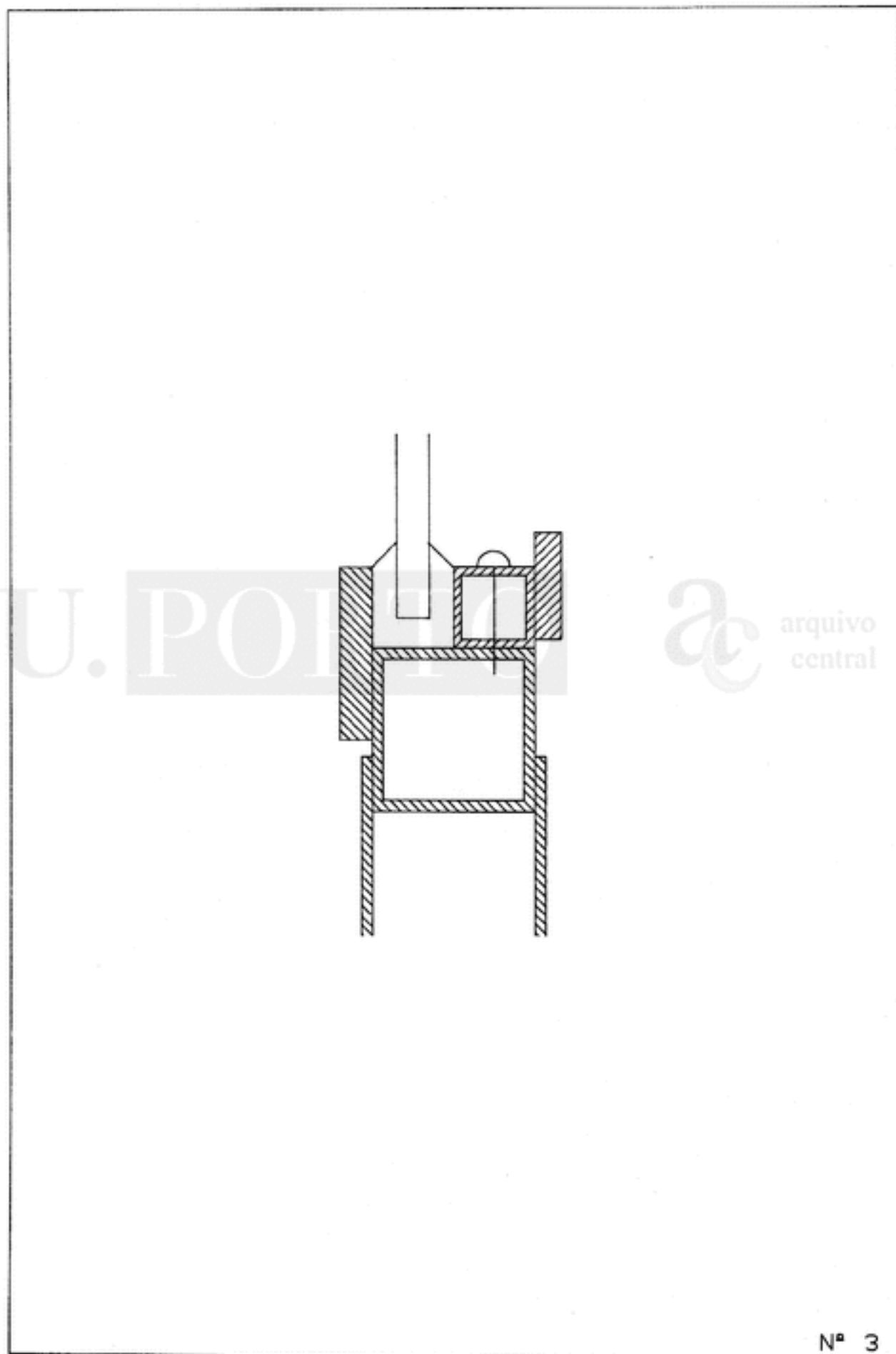
U. PORTO

ac
arquivo
central



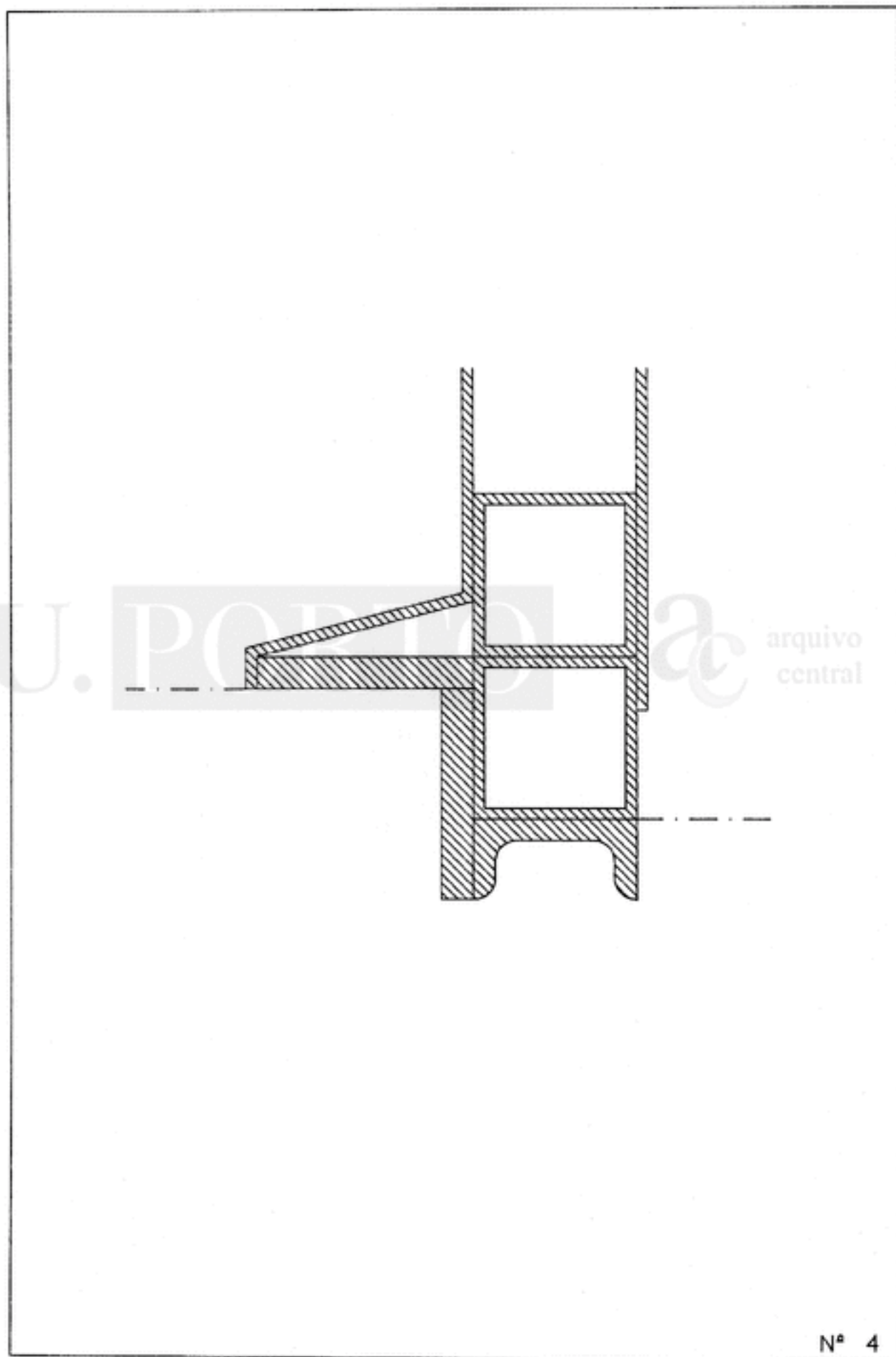
CEFA-UP
FACULDADE DE MEDICINA DENTÁRIA

PORMENOR

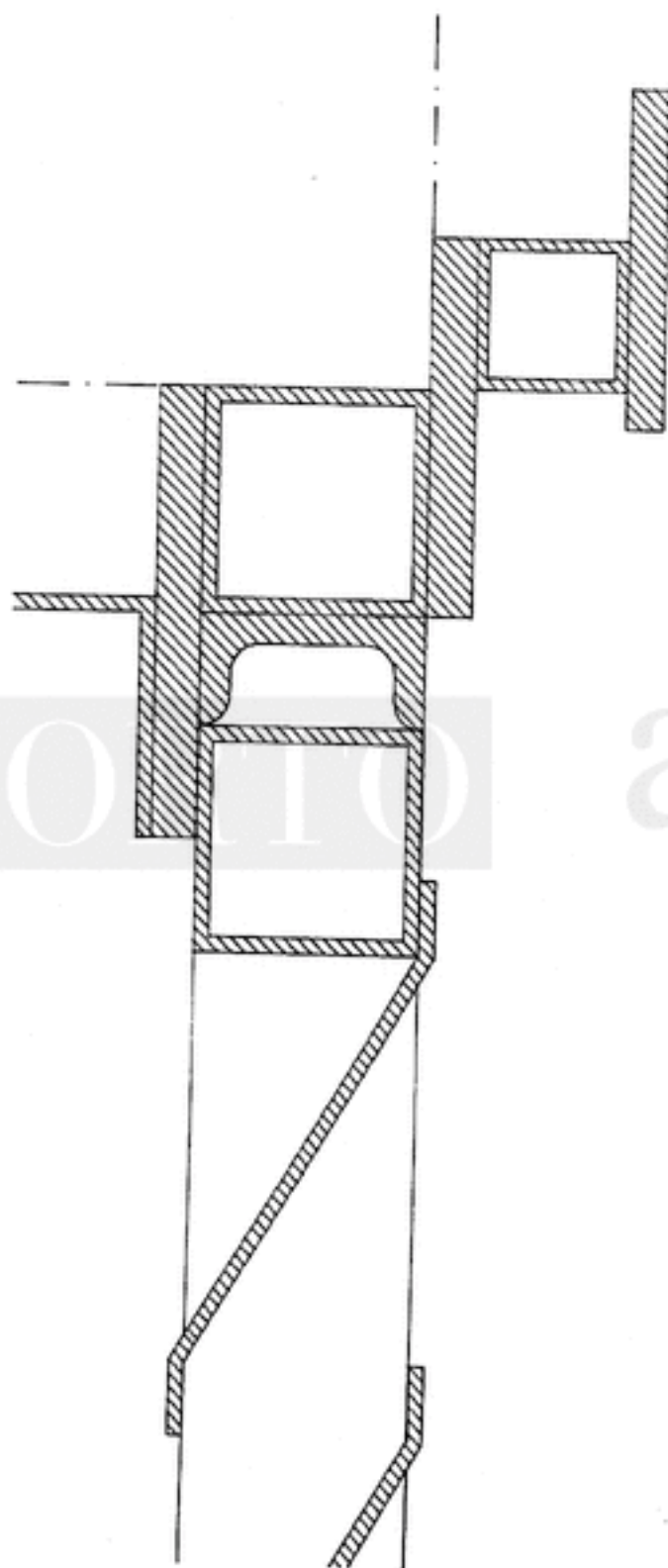


CEFA-UP
FACULDADE DE MEDICINA DENTÁRIA

PORMENOR



PORMENOR

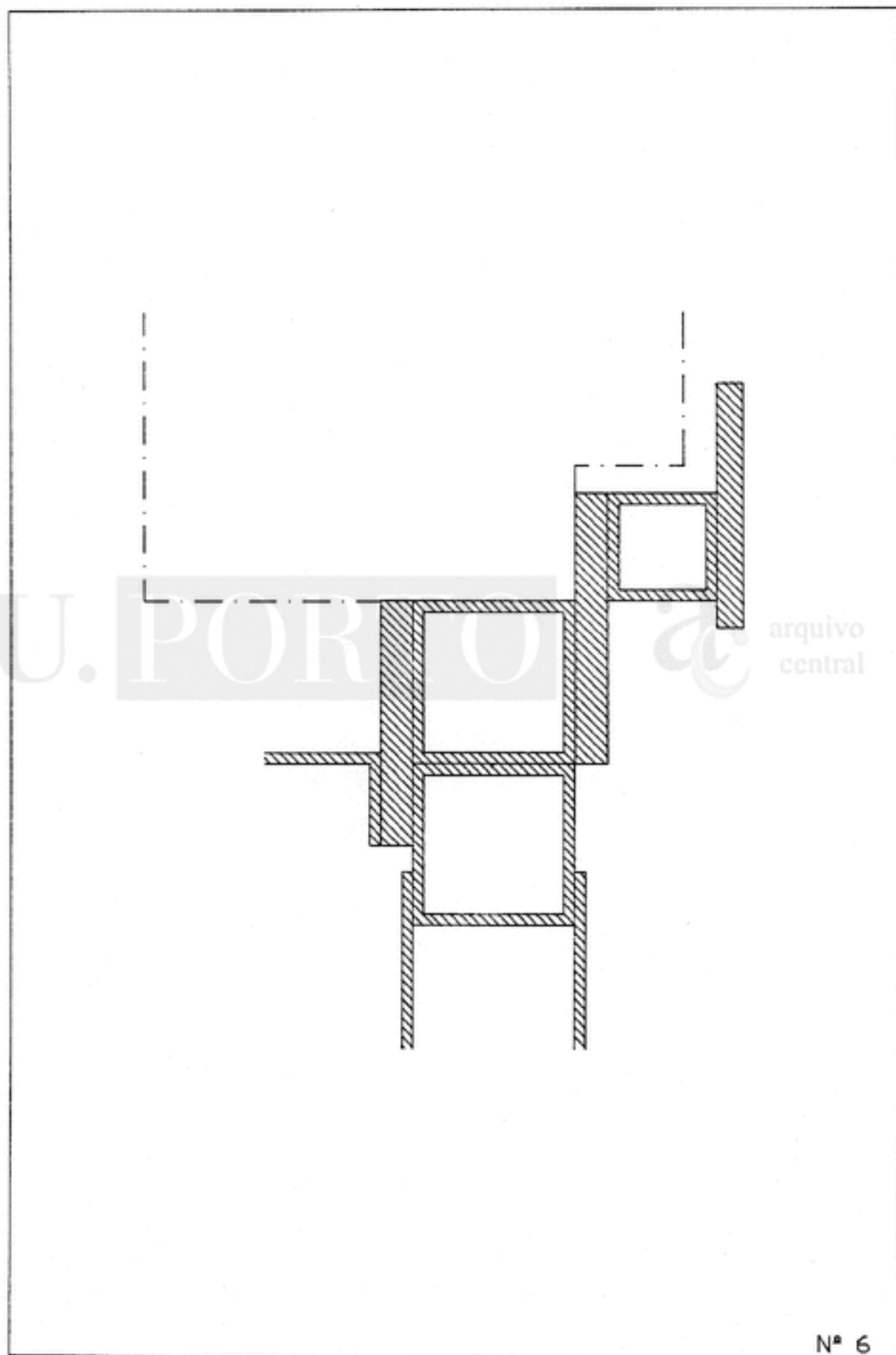


U. P. O. T. O.

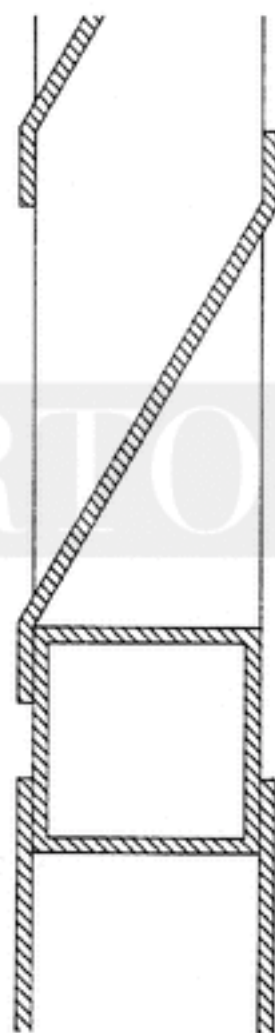
ac arquivo
central

CEFA-UP
FACULDADE DE MEDICINA DENTÁRIA

PORMENOR



PORMENOR

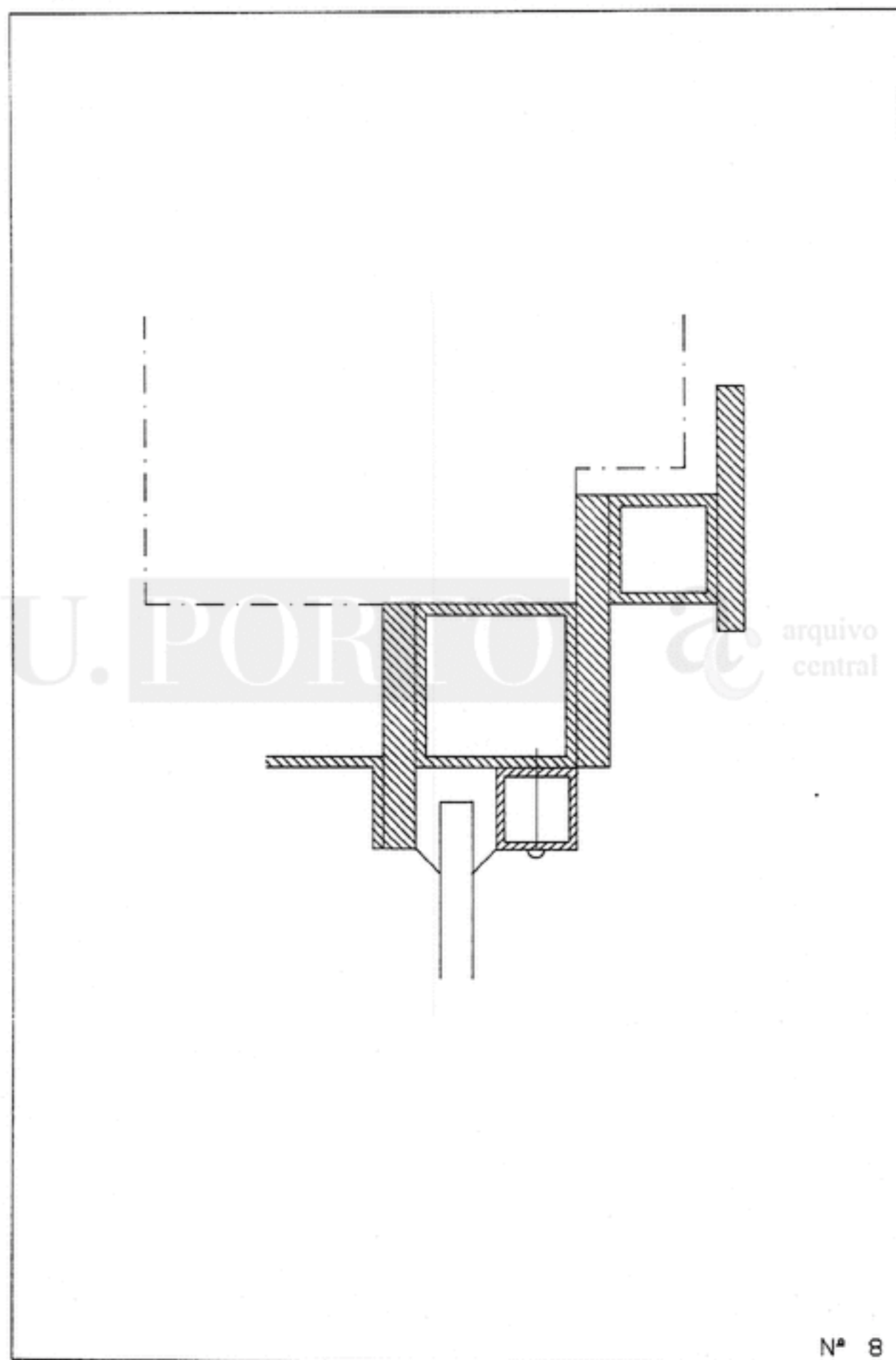


U. PORTO

ac
arquivo
central

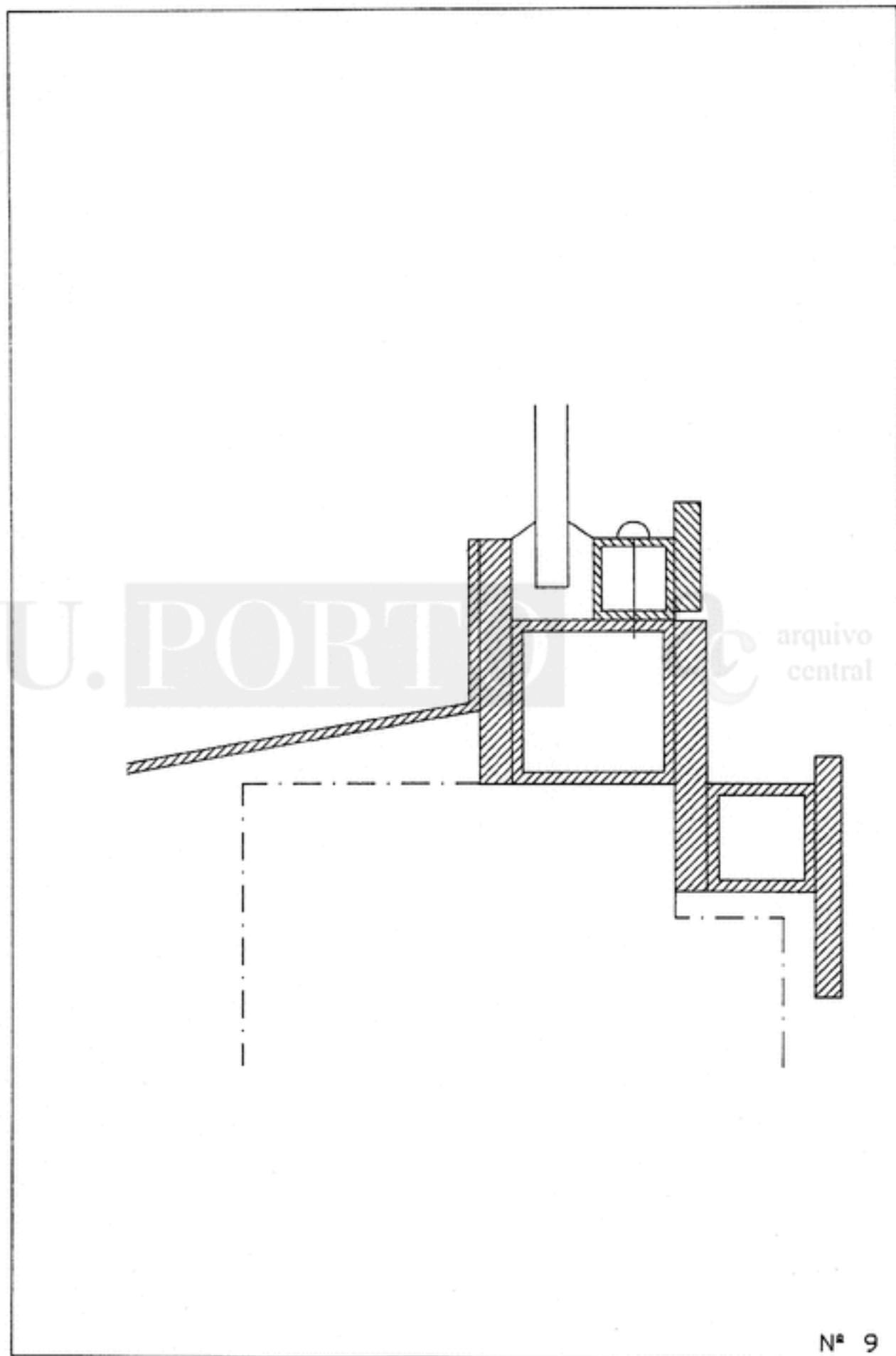
CEFA-UP
FACULDADE DE MEDICINA DENTÁRIA

PORMENOR

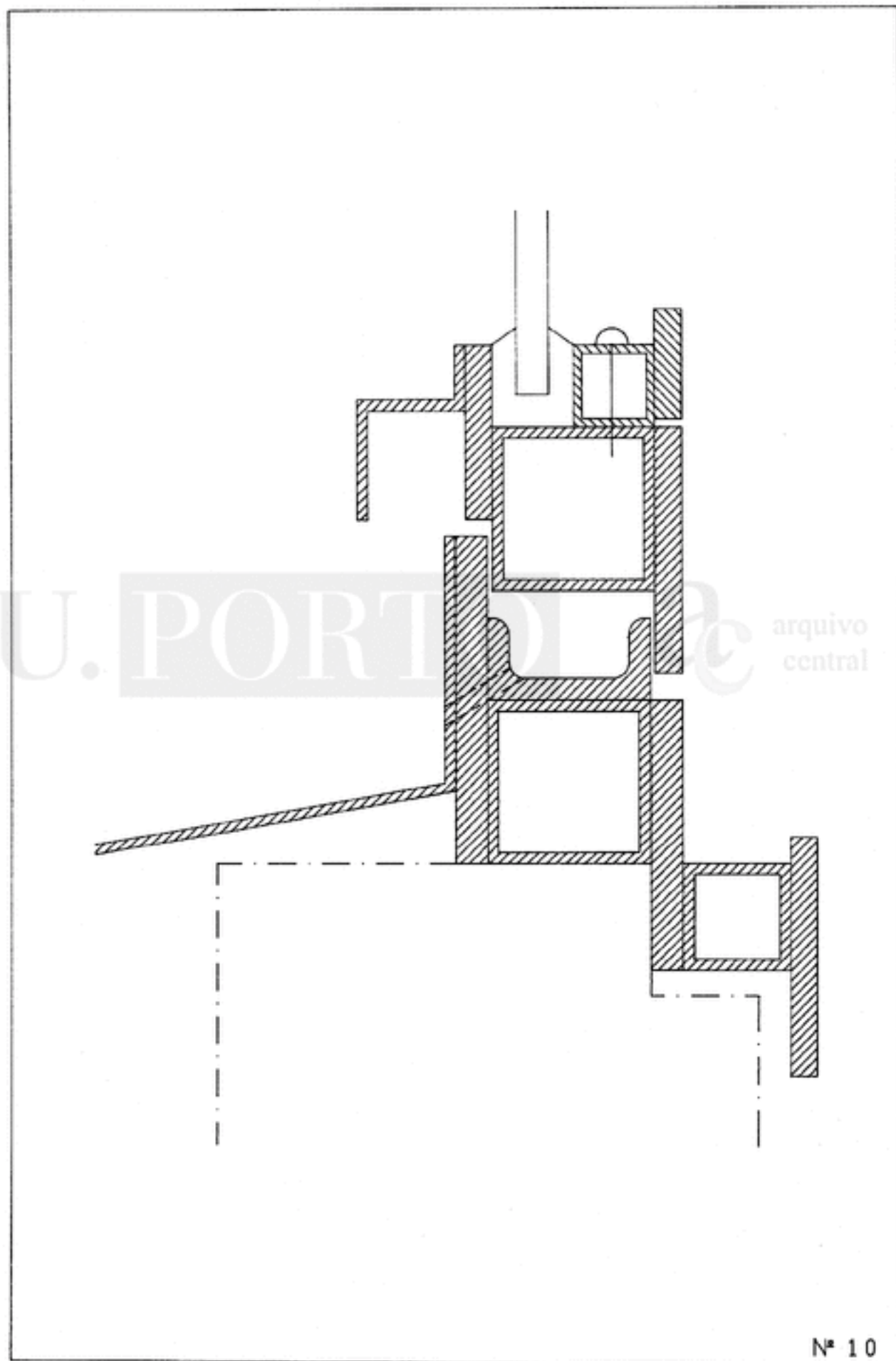


CEFA-UP
FACULDADE DE MEDICINA DENTÁRIA

PORMENOR

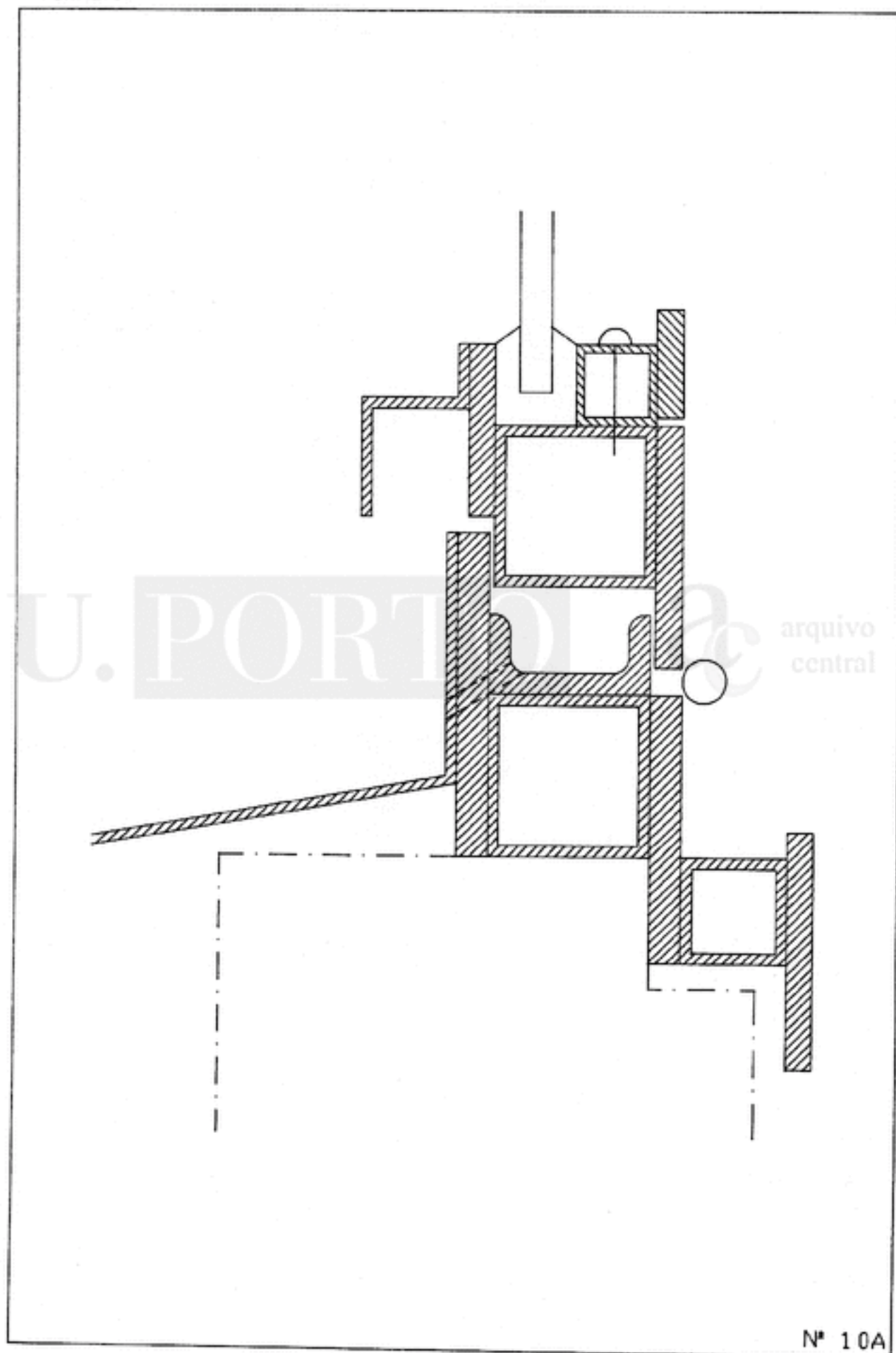


PORMENOR

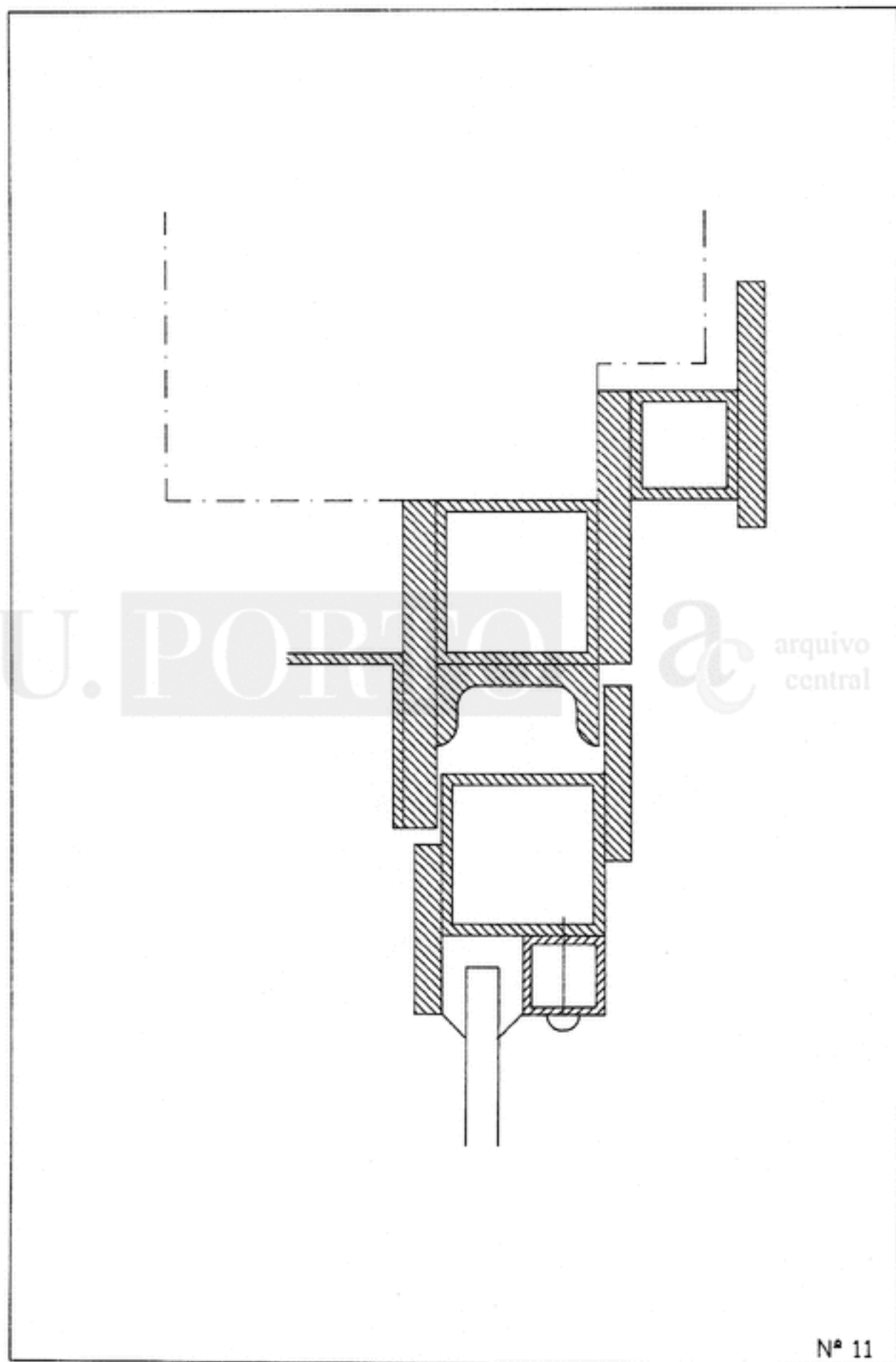


CEFA-UP
FACULDADE DE MEDICINA DENTÁRIA

PORMENOR

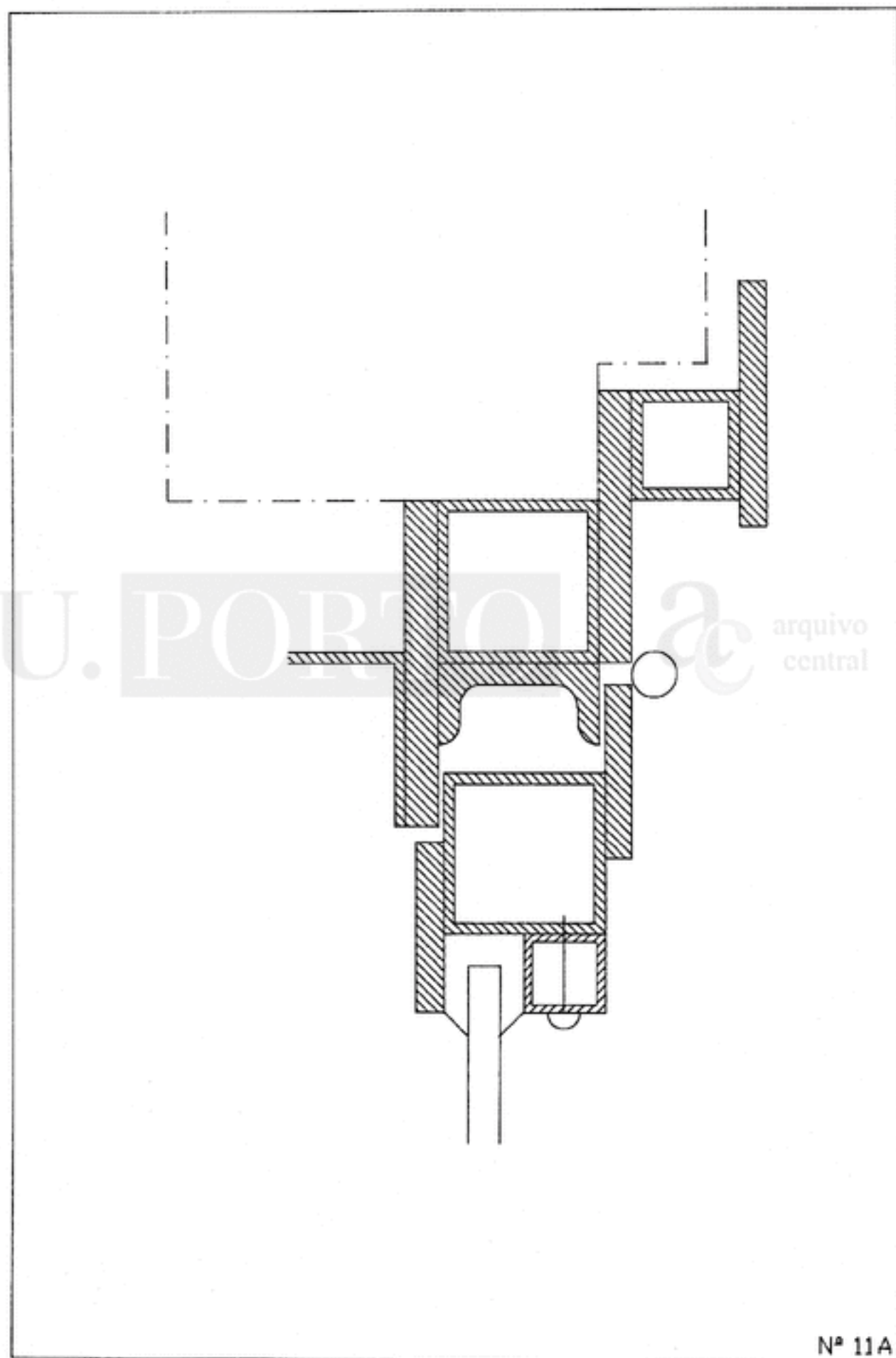


PORMENOR



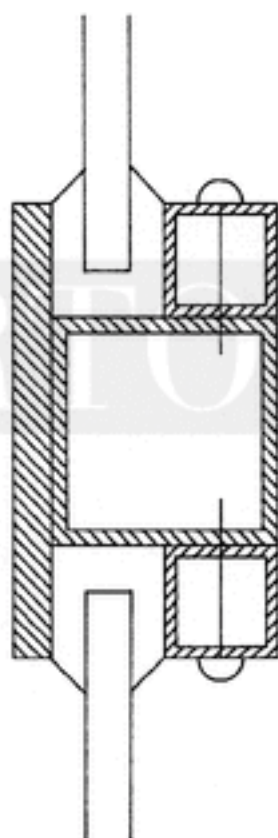
U. PORTO *ac* arquivo central

Nº 11



CEFA-UP
FACULDADE DE MEDICINA DENTÁRIA

PORMENOR

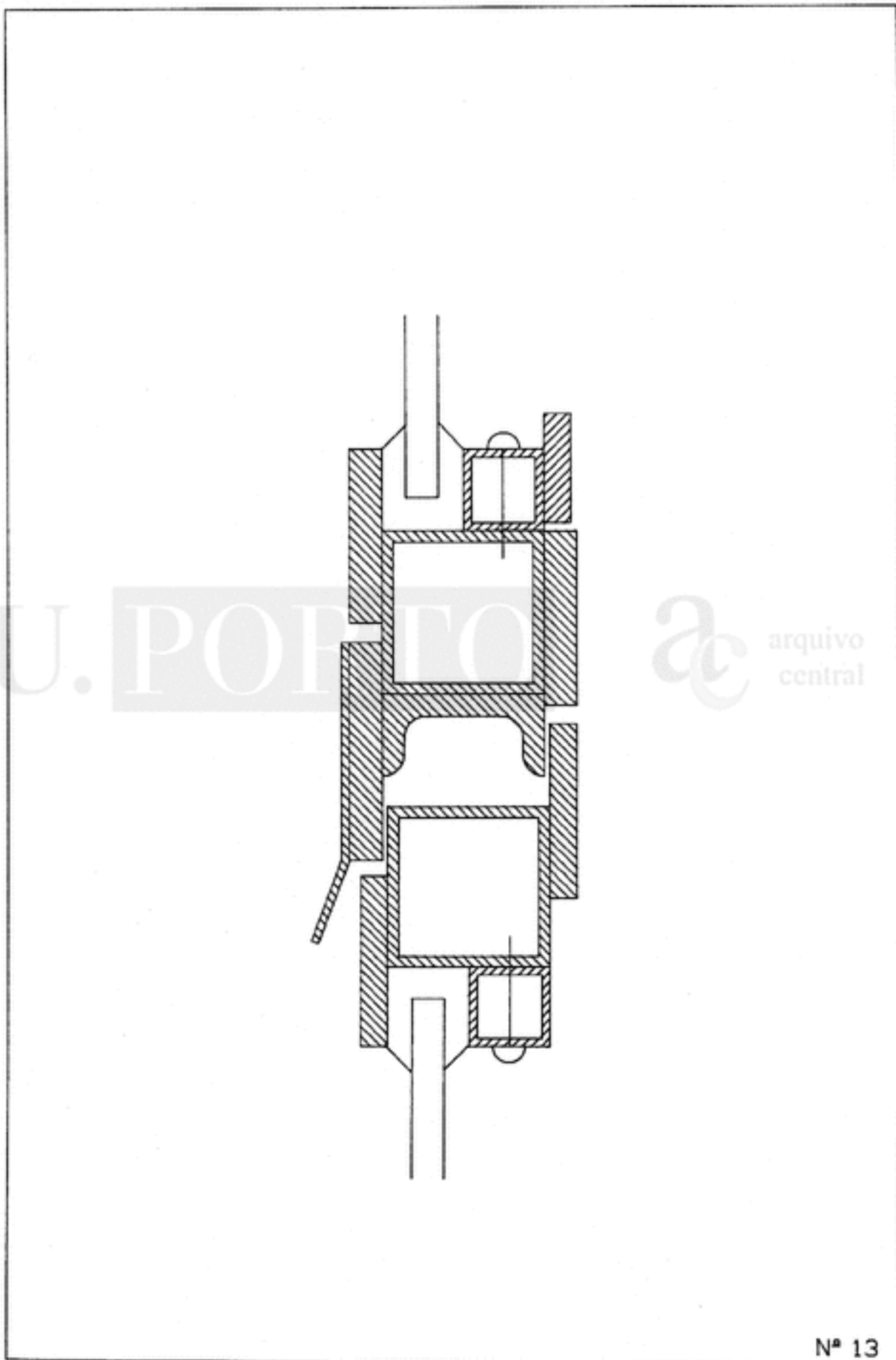


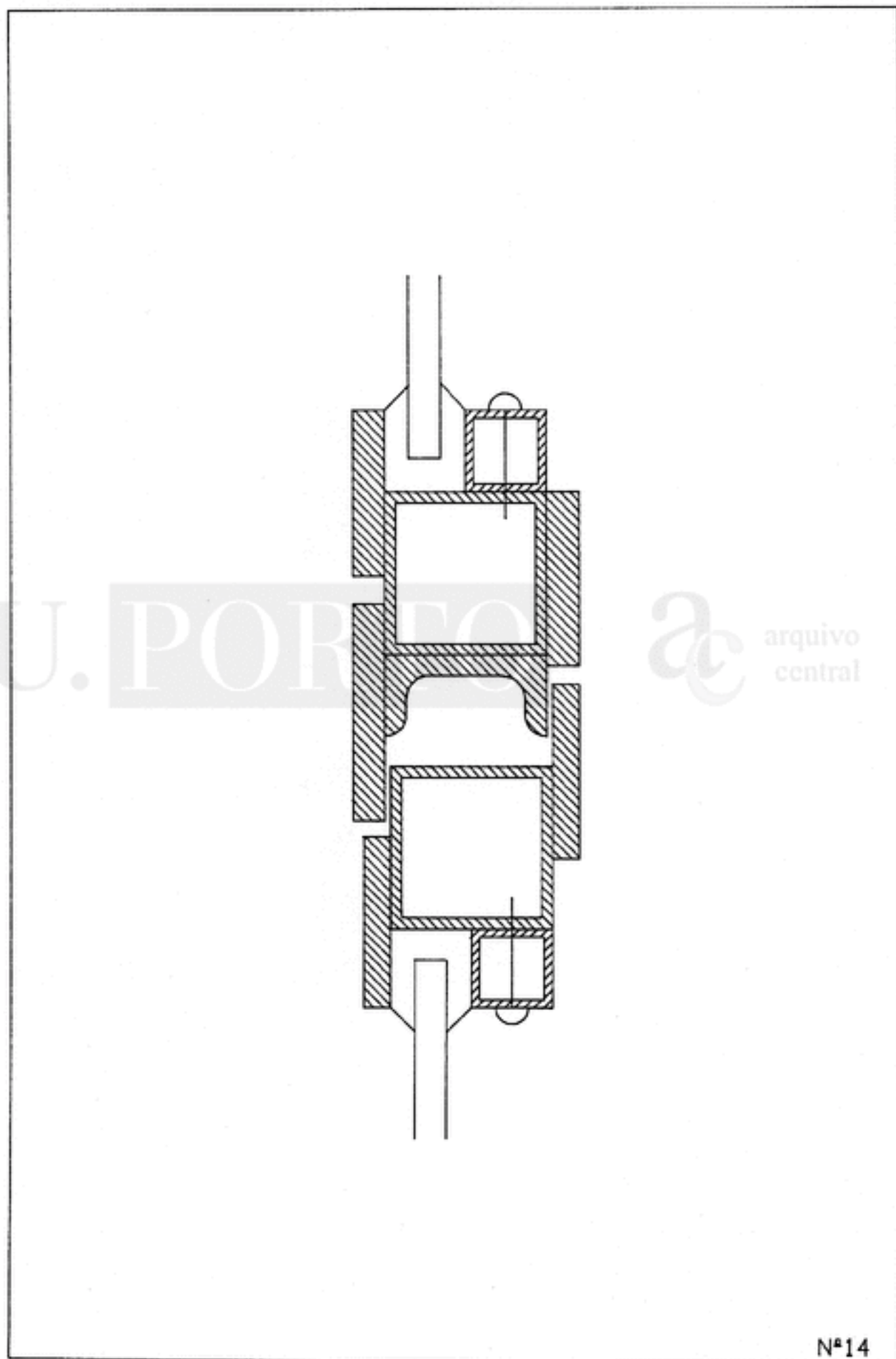
U. PORTO

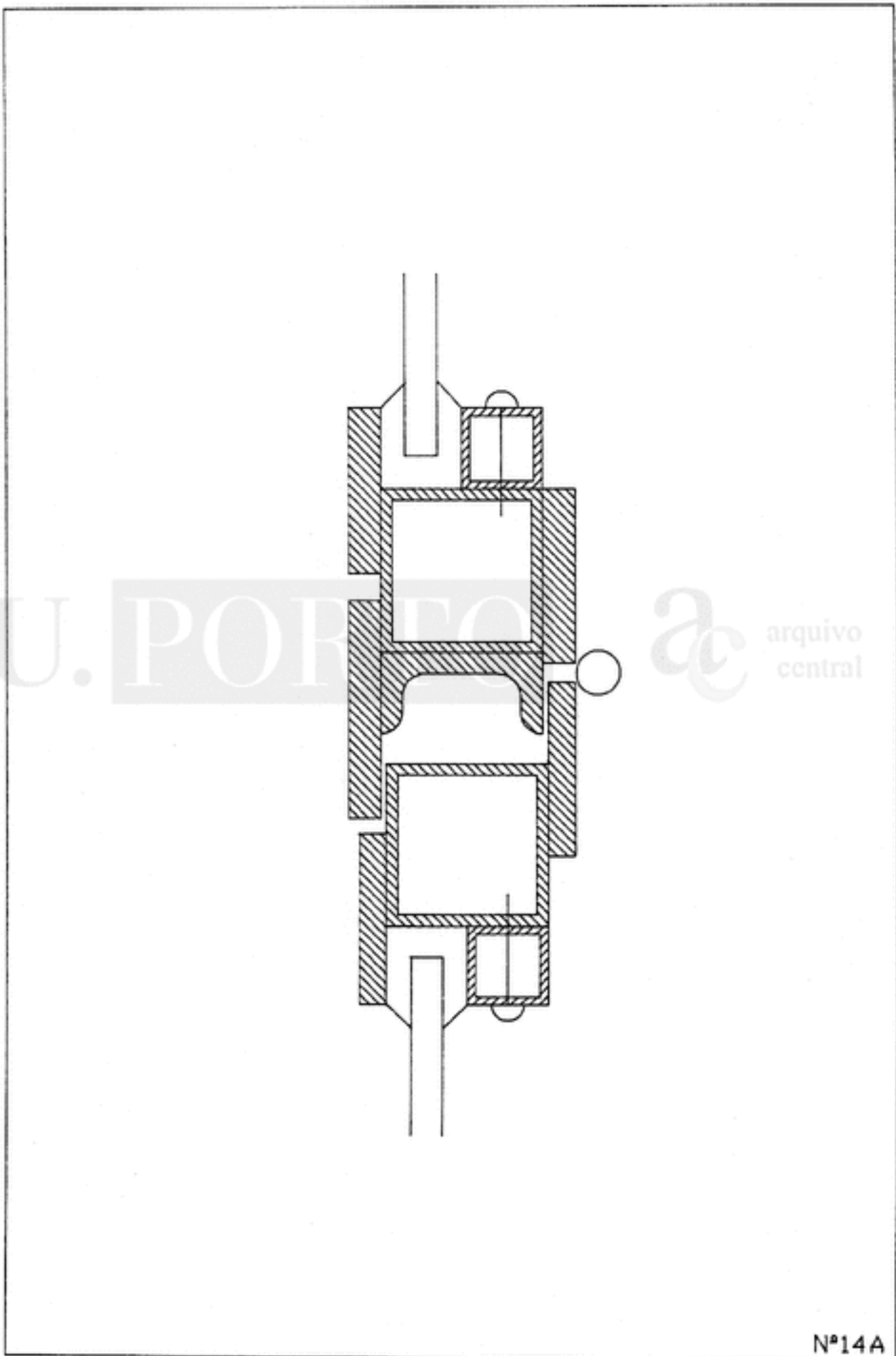
arquivo
central

Nº 12

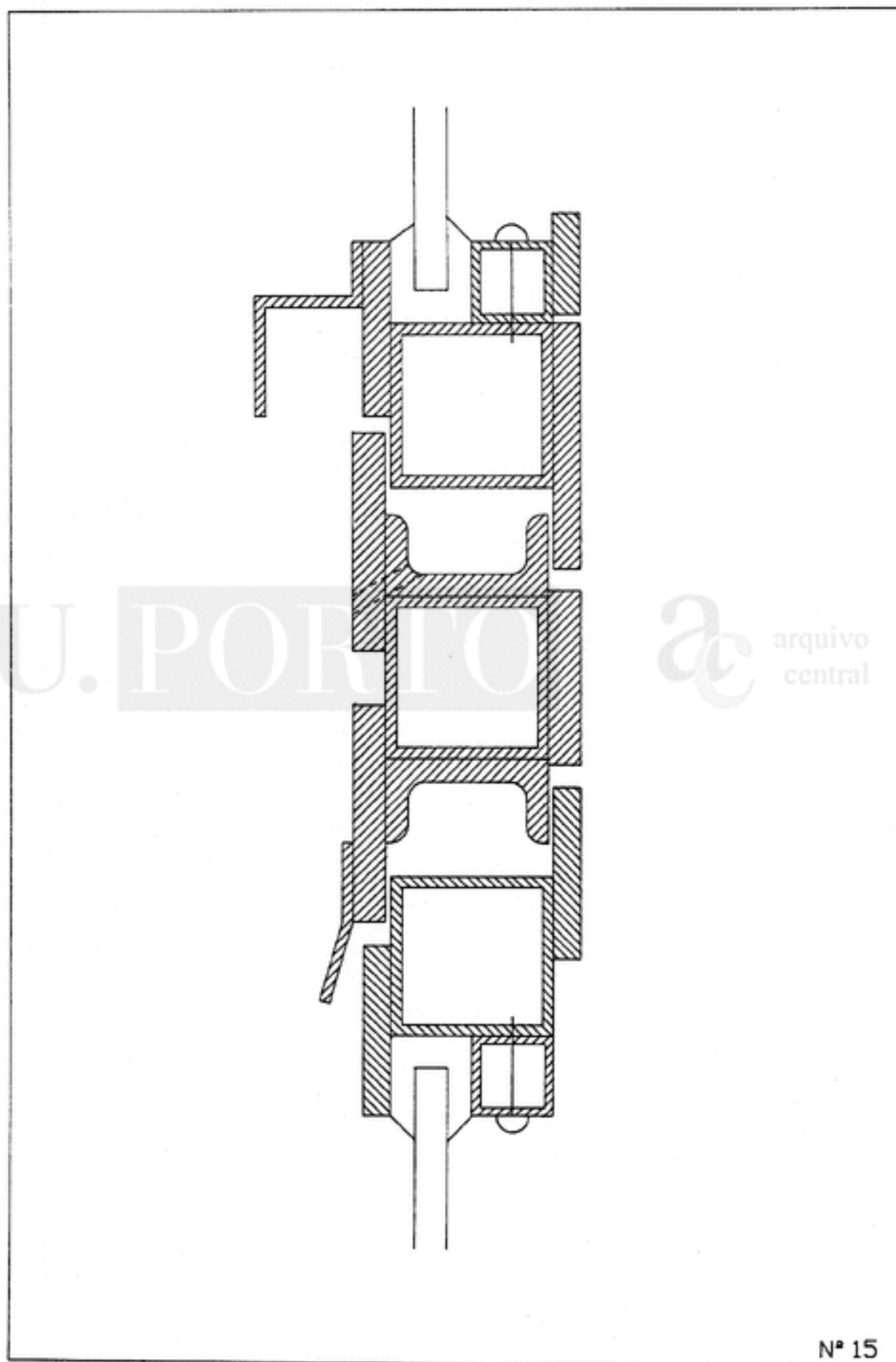
PORMENOR



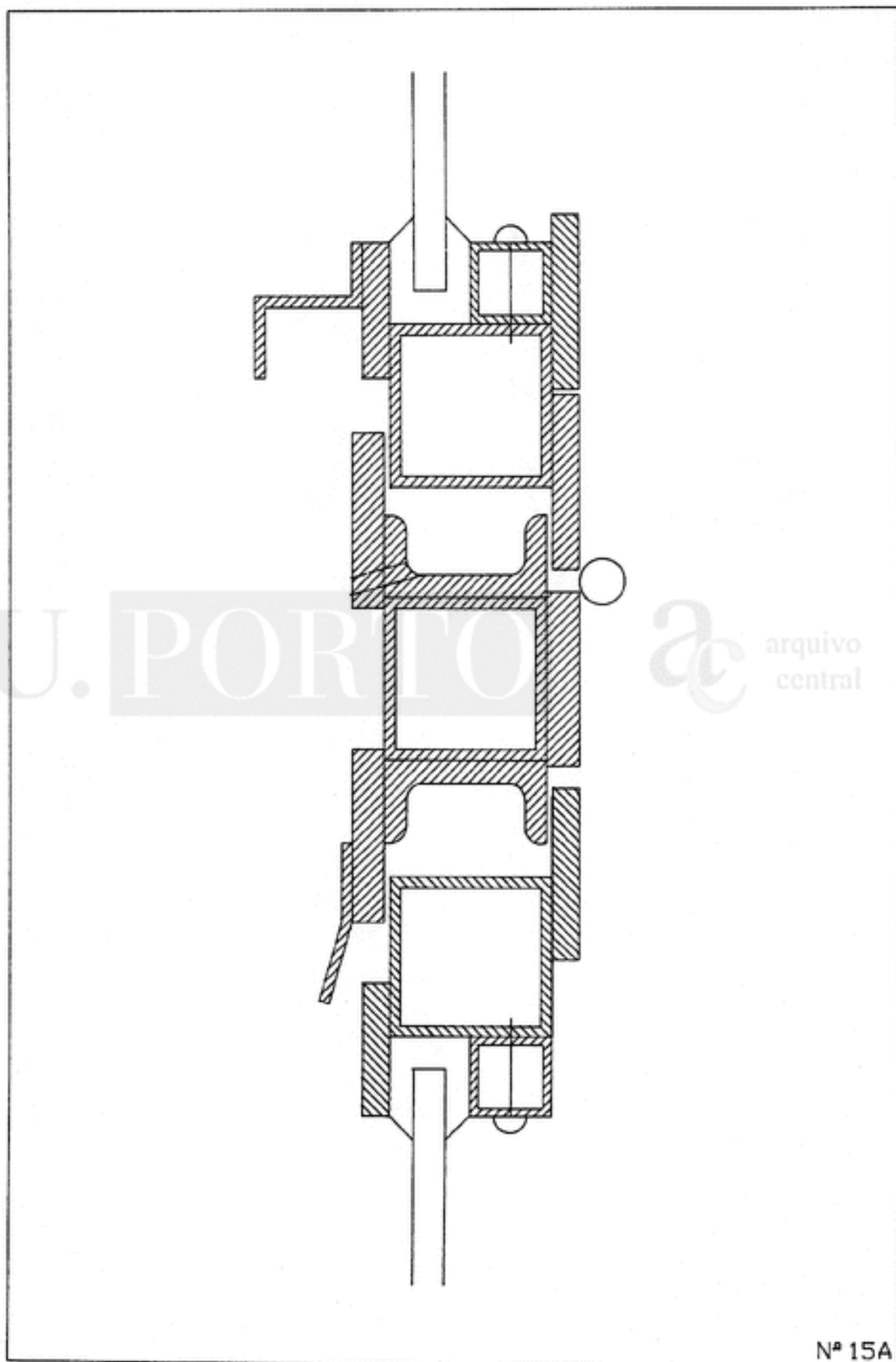


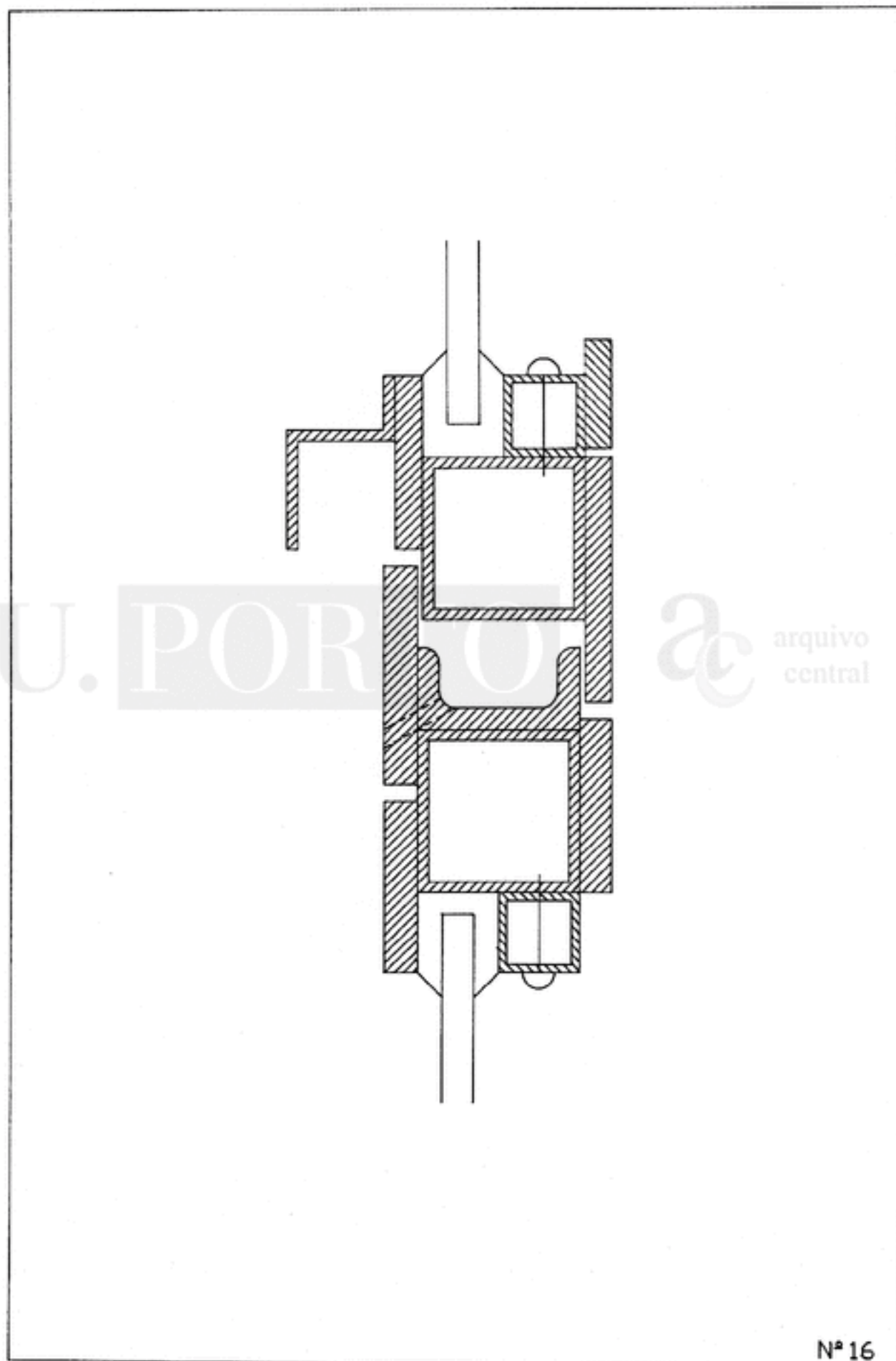


Nº14A

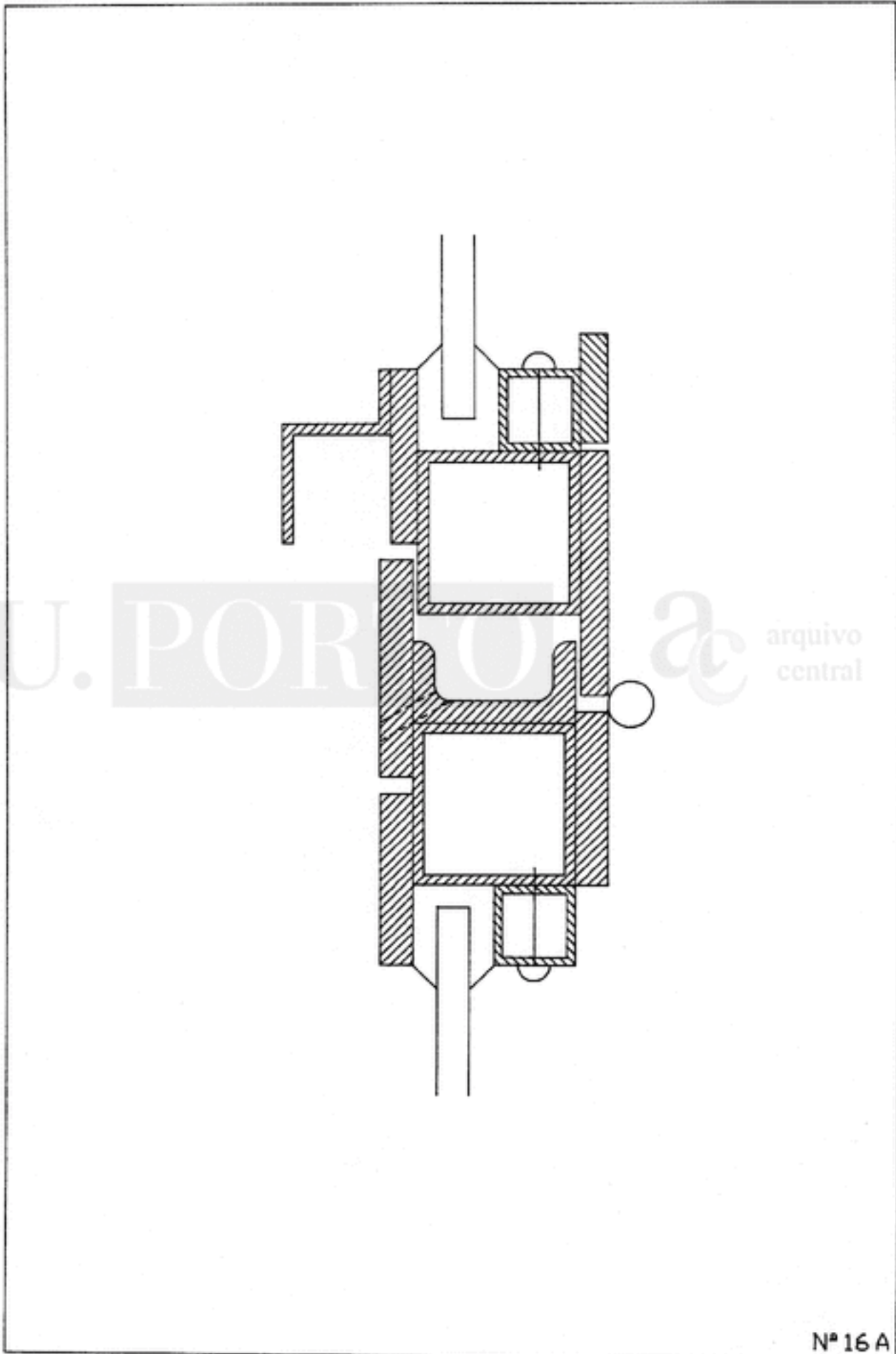


PORTEENOR





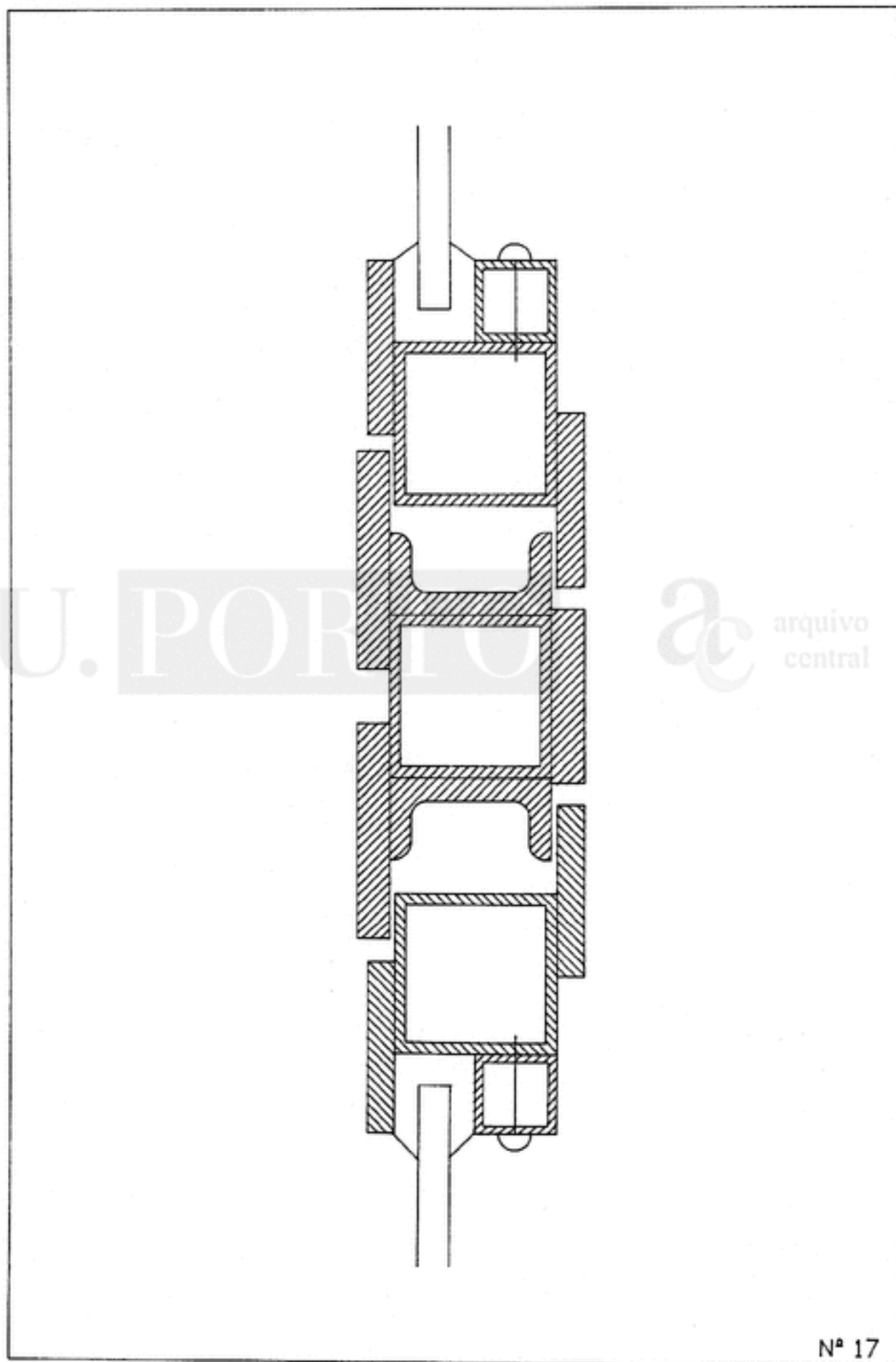
PORMENOR



U. POR U O ac arquivo central

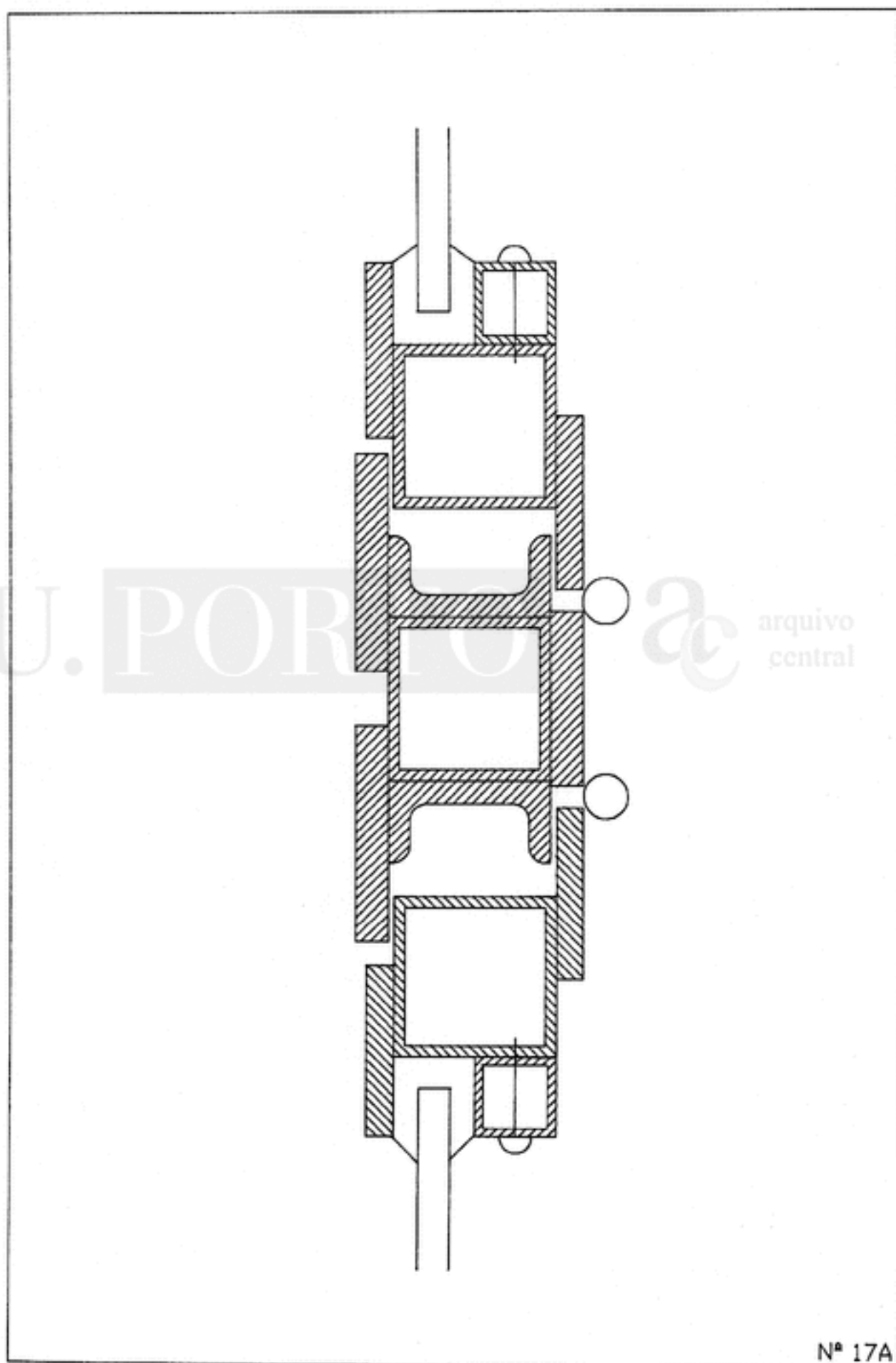
CEFA-UP
FACULDADE DE MEDICINA DENTÁRIA

PORMENOR



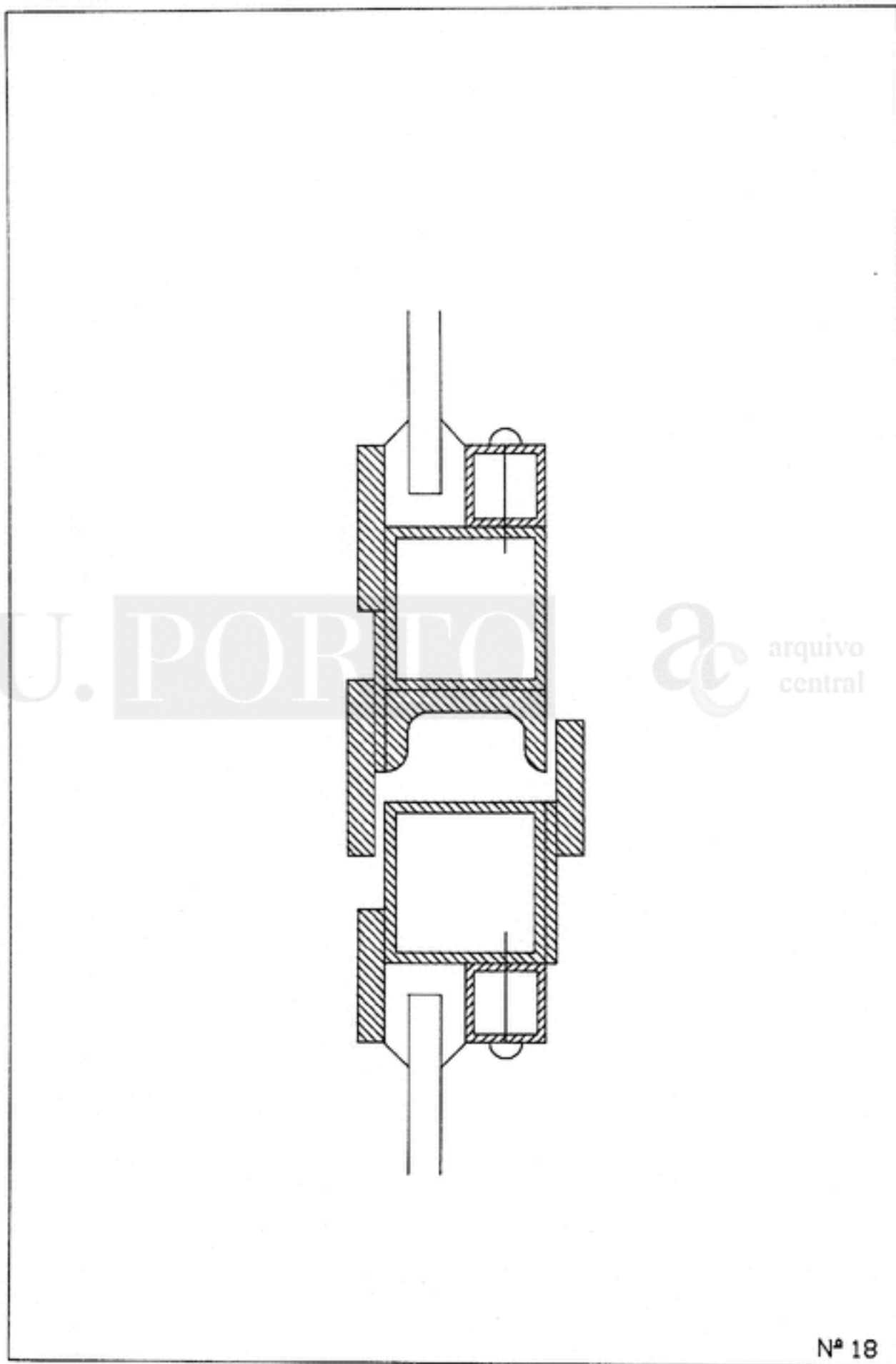
CEFA-UP
FACULDADE DE MEDICINA DENTÁRIA

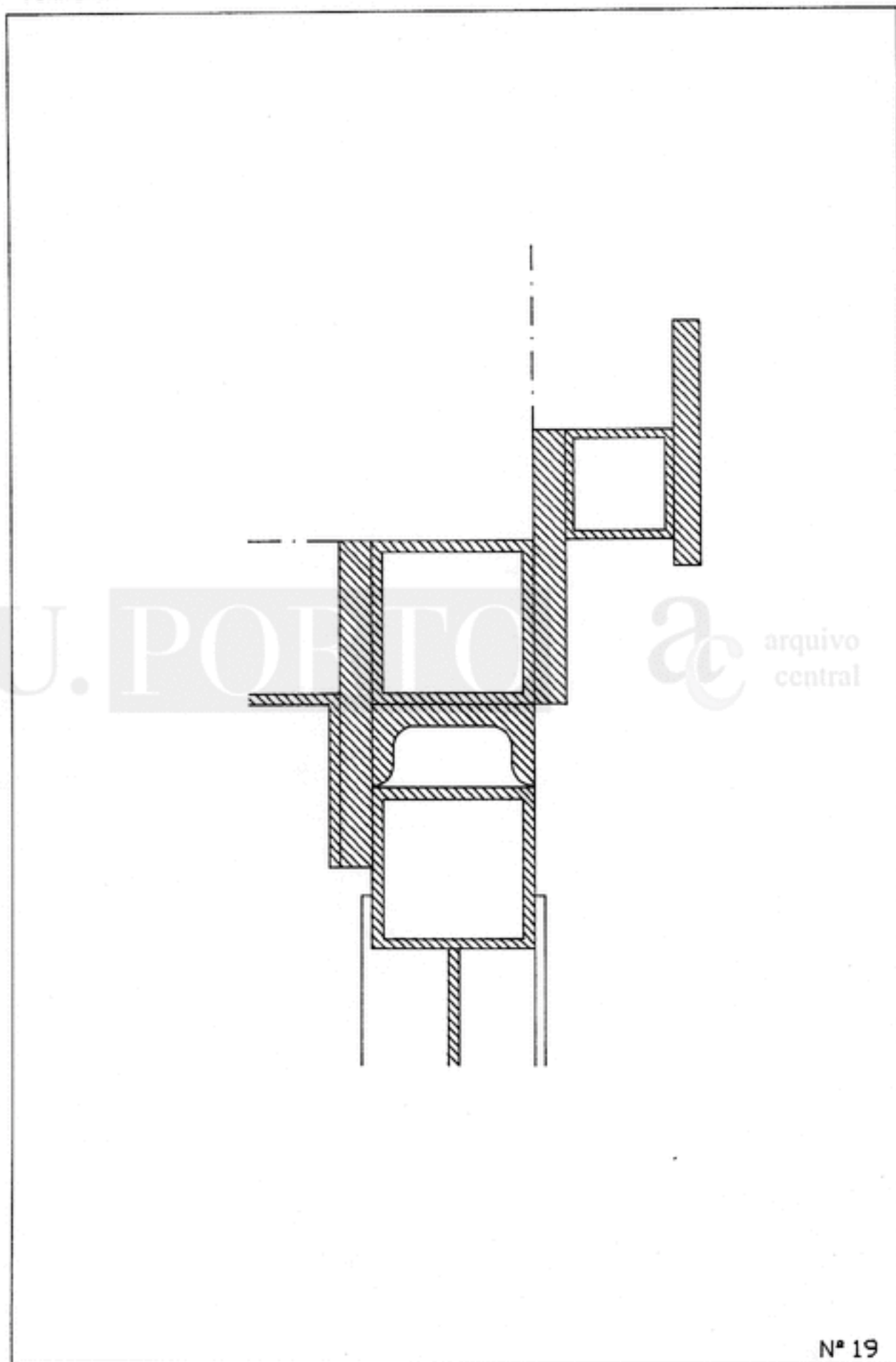
PORTEIENOR



Nº 17A

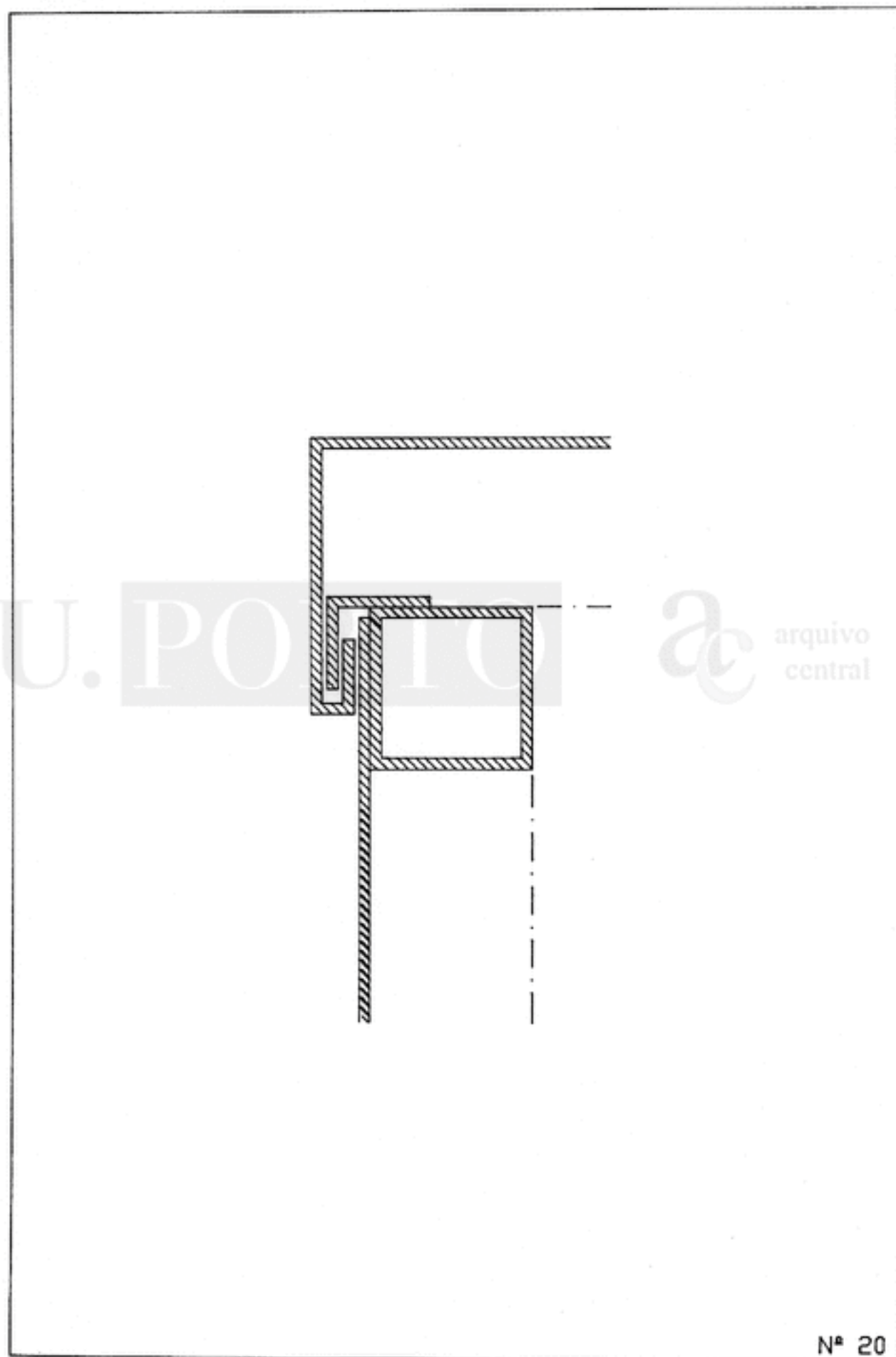
FORMENOR





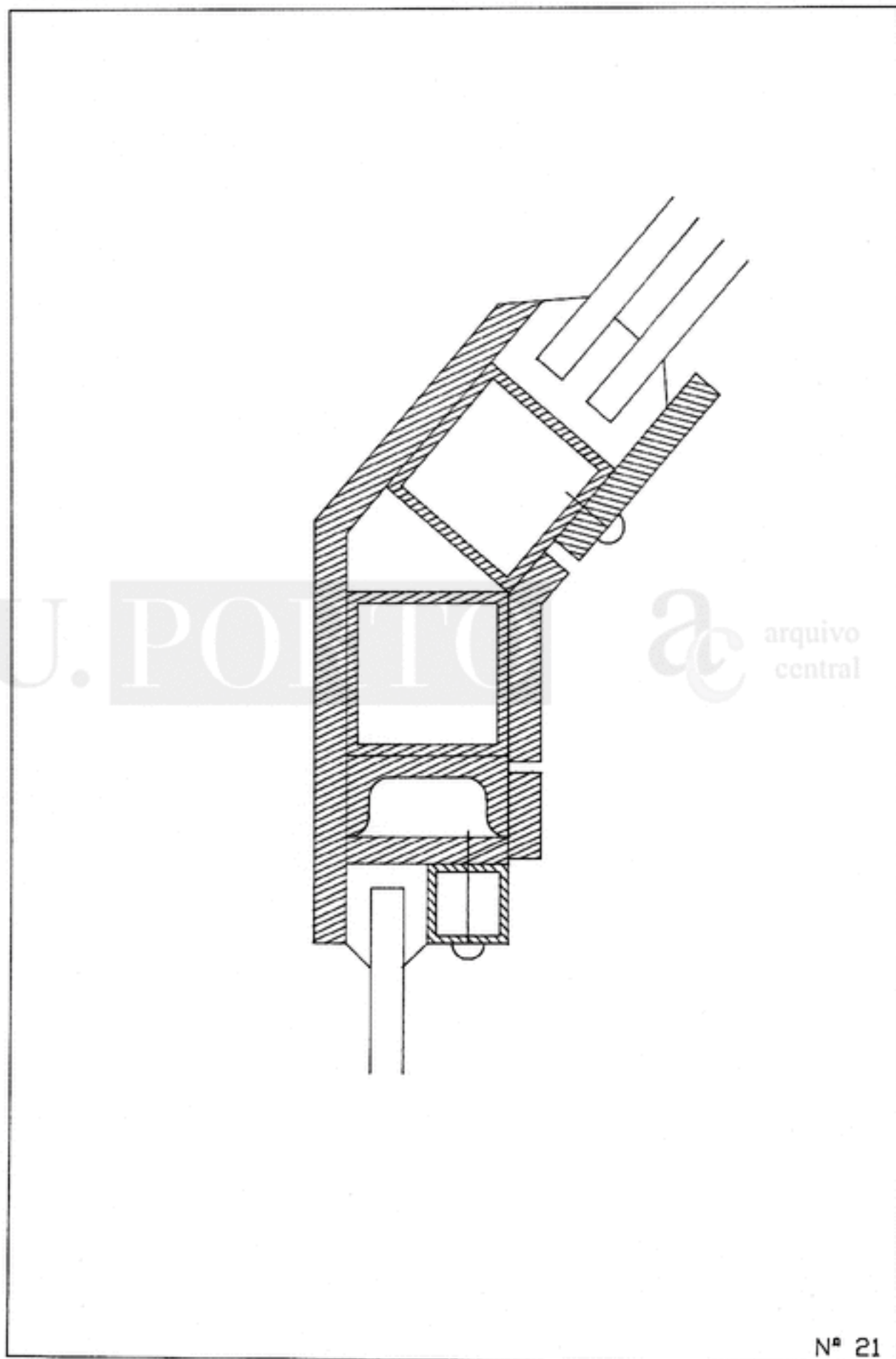
CEFA-UP
FACULDADE DE MEDICINA DENTÁRIA

PORMENOR



CEFA-UP
FACULDADE DE MEDICINA DENTÁRIA

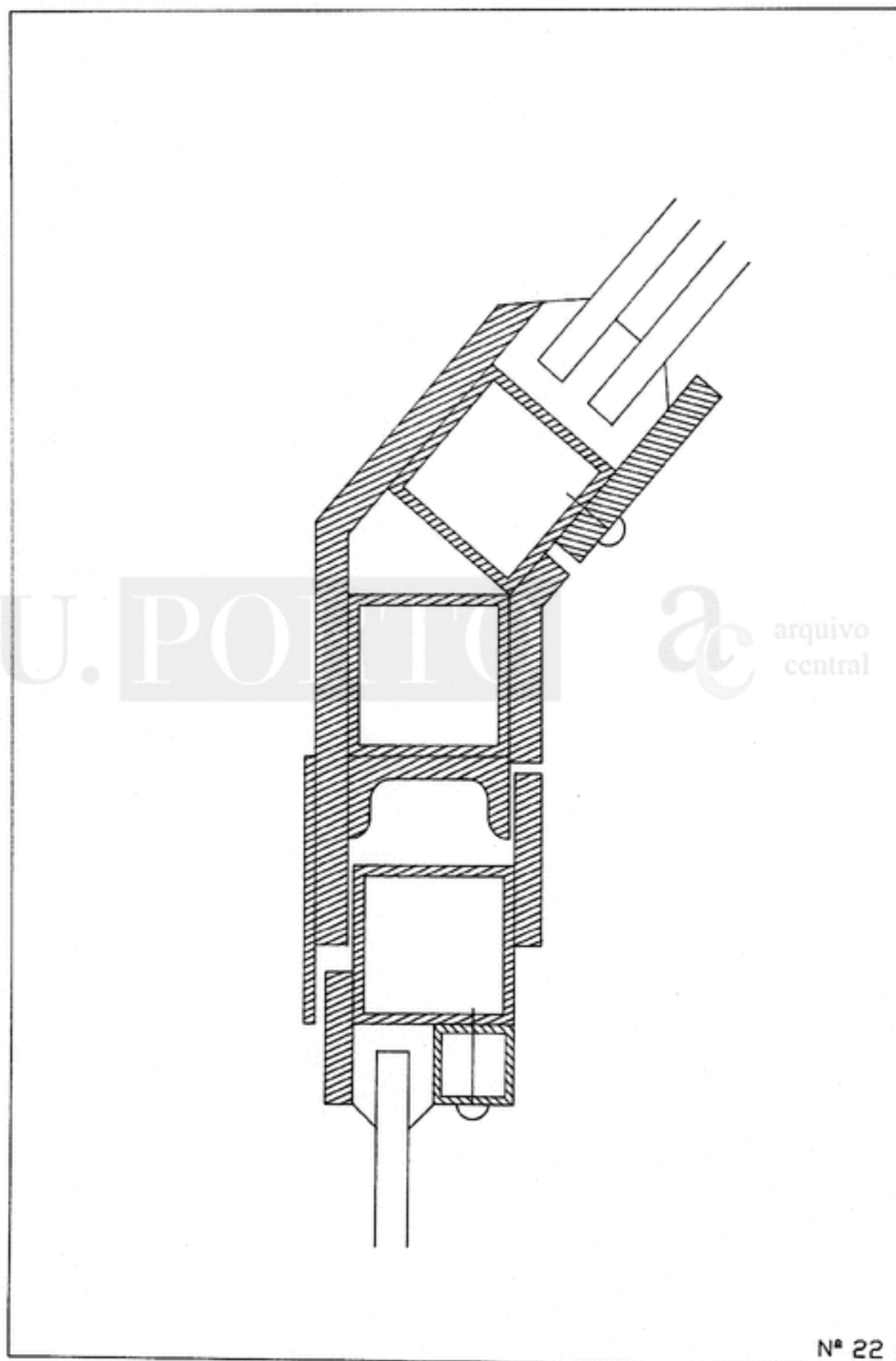
PORMENOR



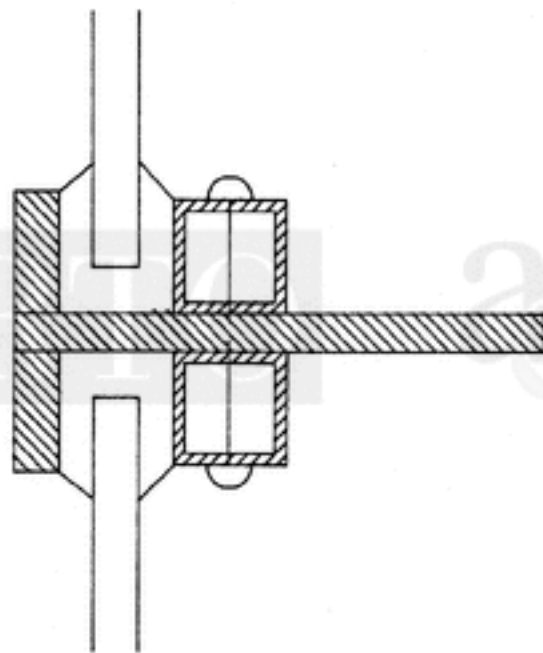
Nº 21

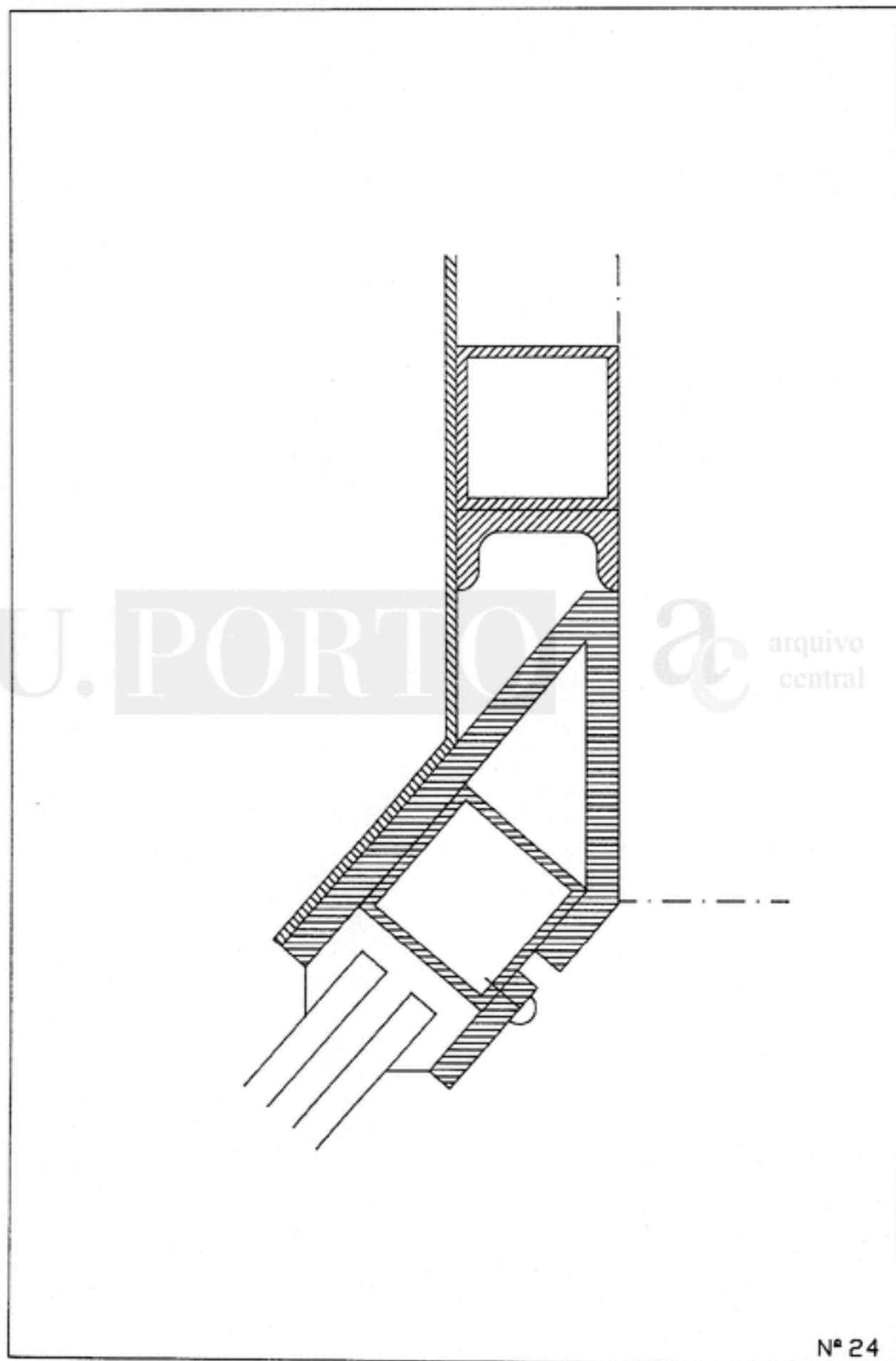
CEFA-UP
FACULDADE DE MEDICINA DENTÁRIA

PORMENOR

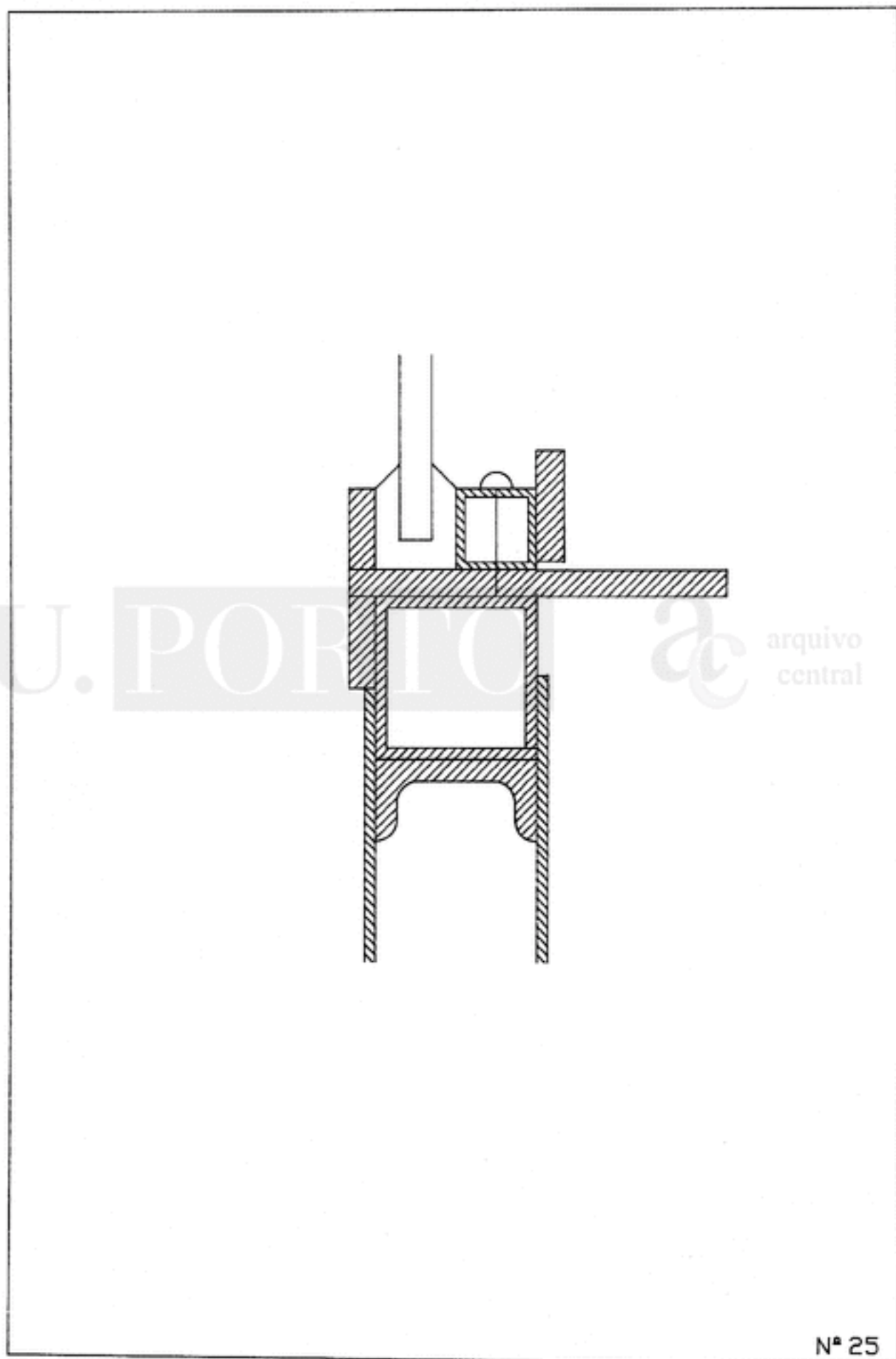


Nº 22

arquivo
central

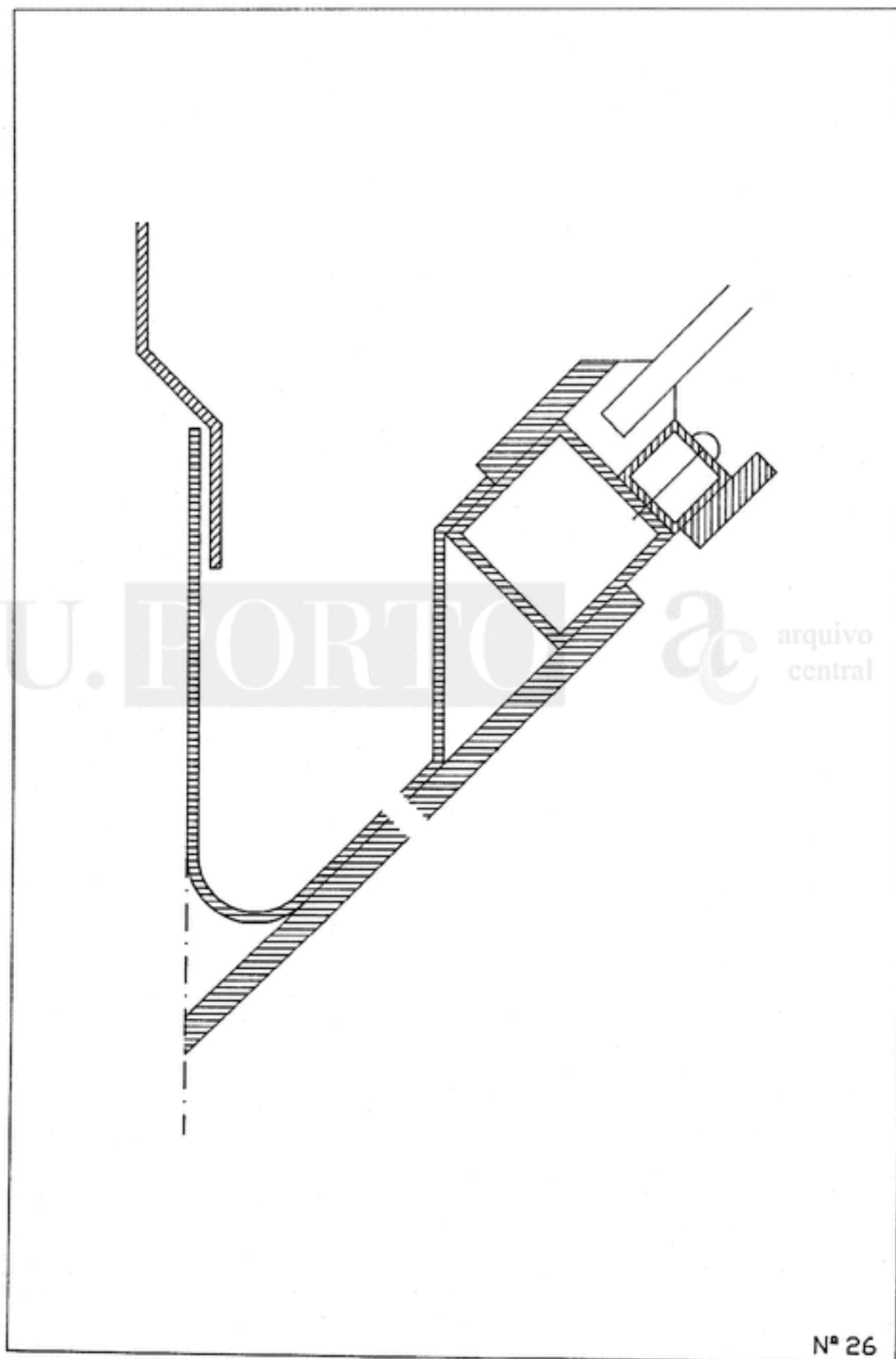


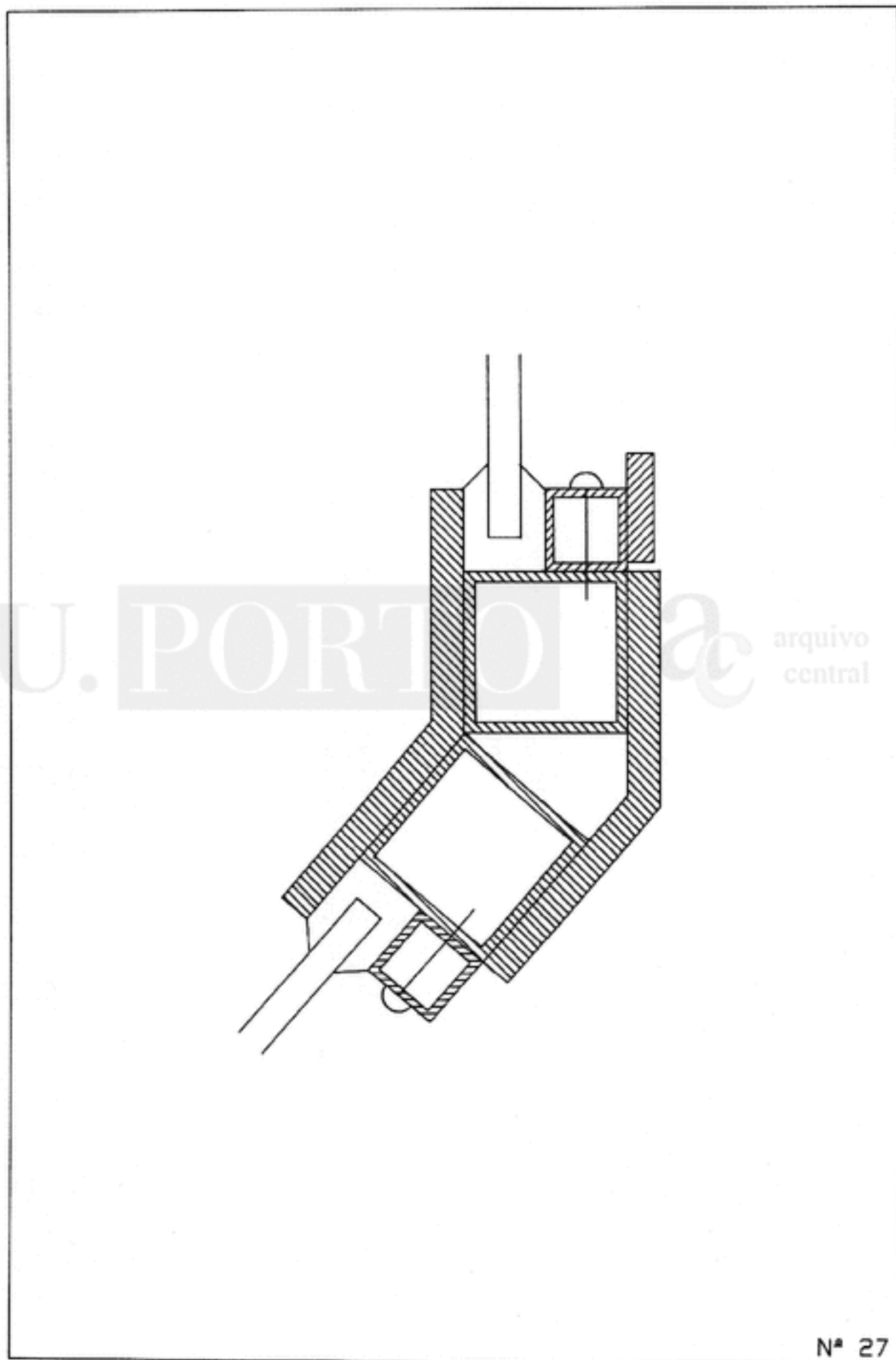
PORMENOR

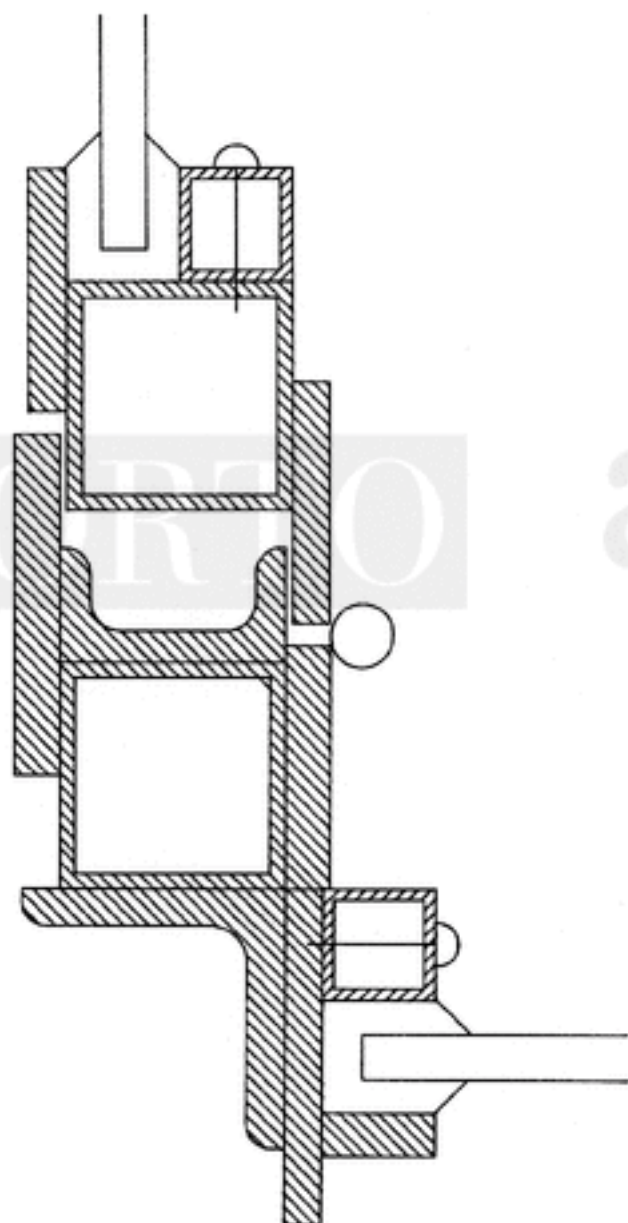


CEFA-UP
FACULDADE DE MEDICINA DENTÁRIA

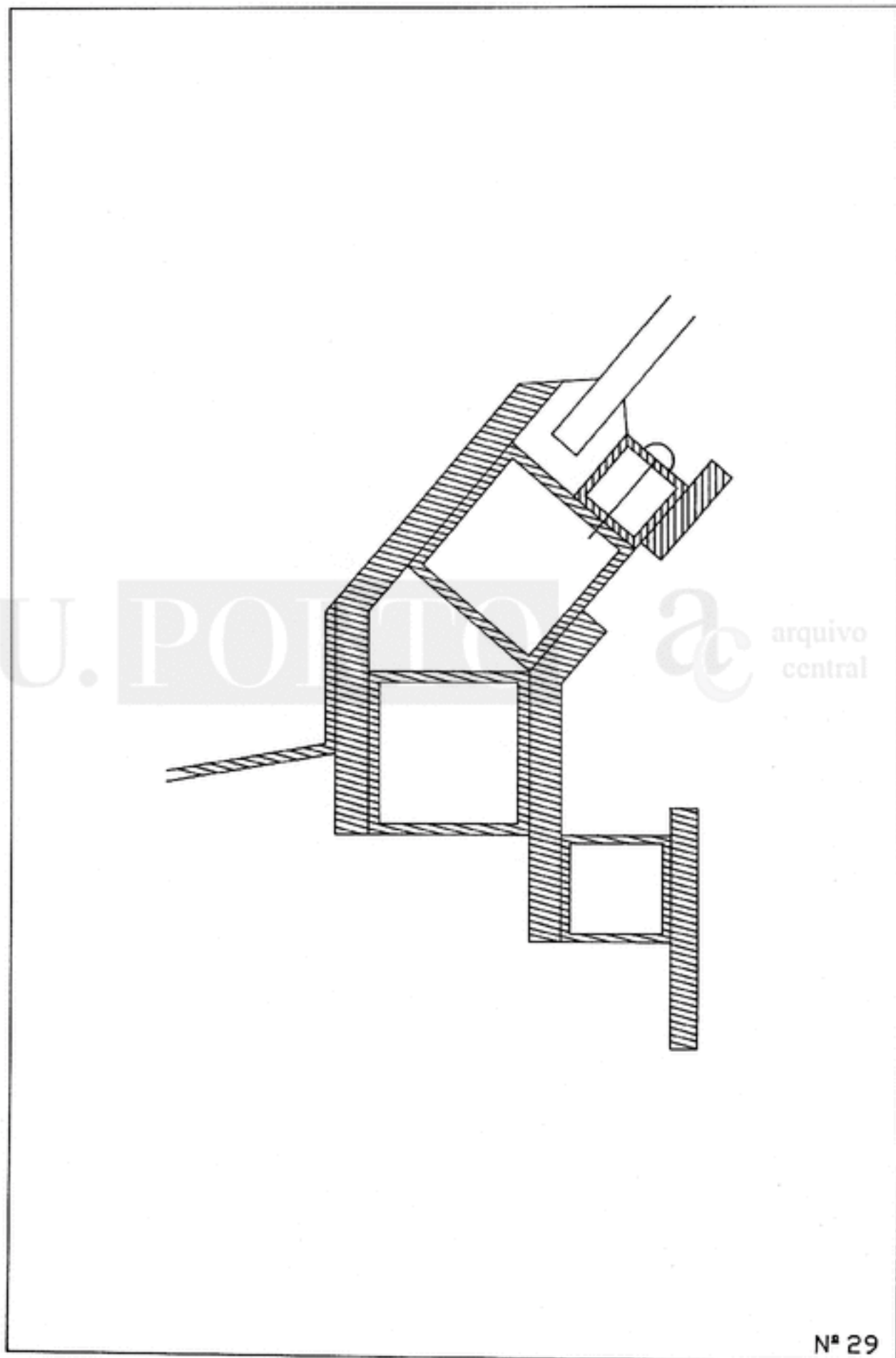
PORMENOR



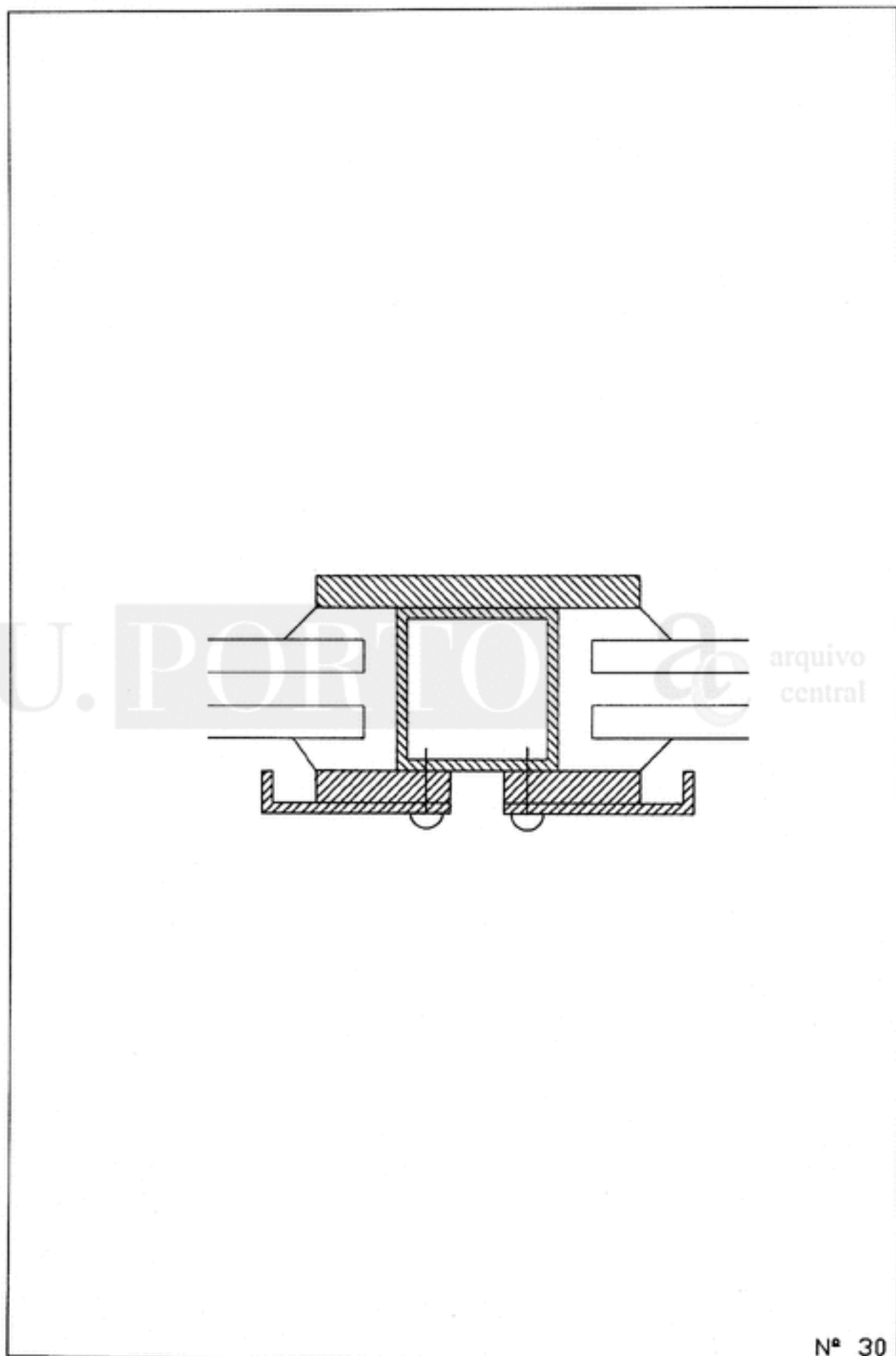




PORMENOR



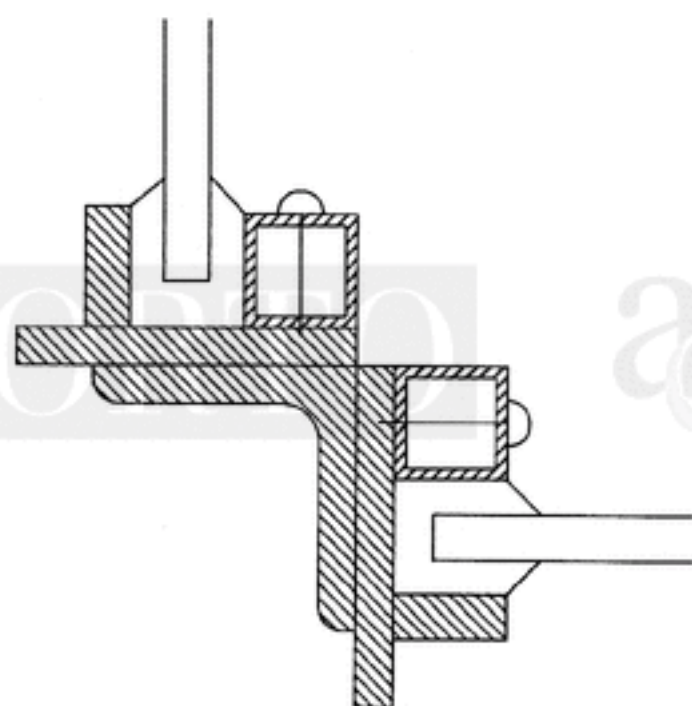
PORMENOR



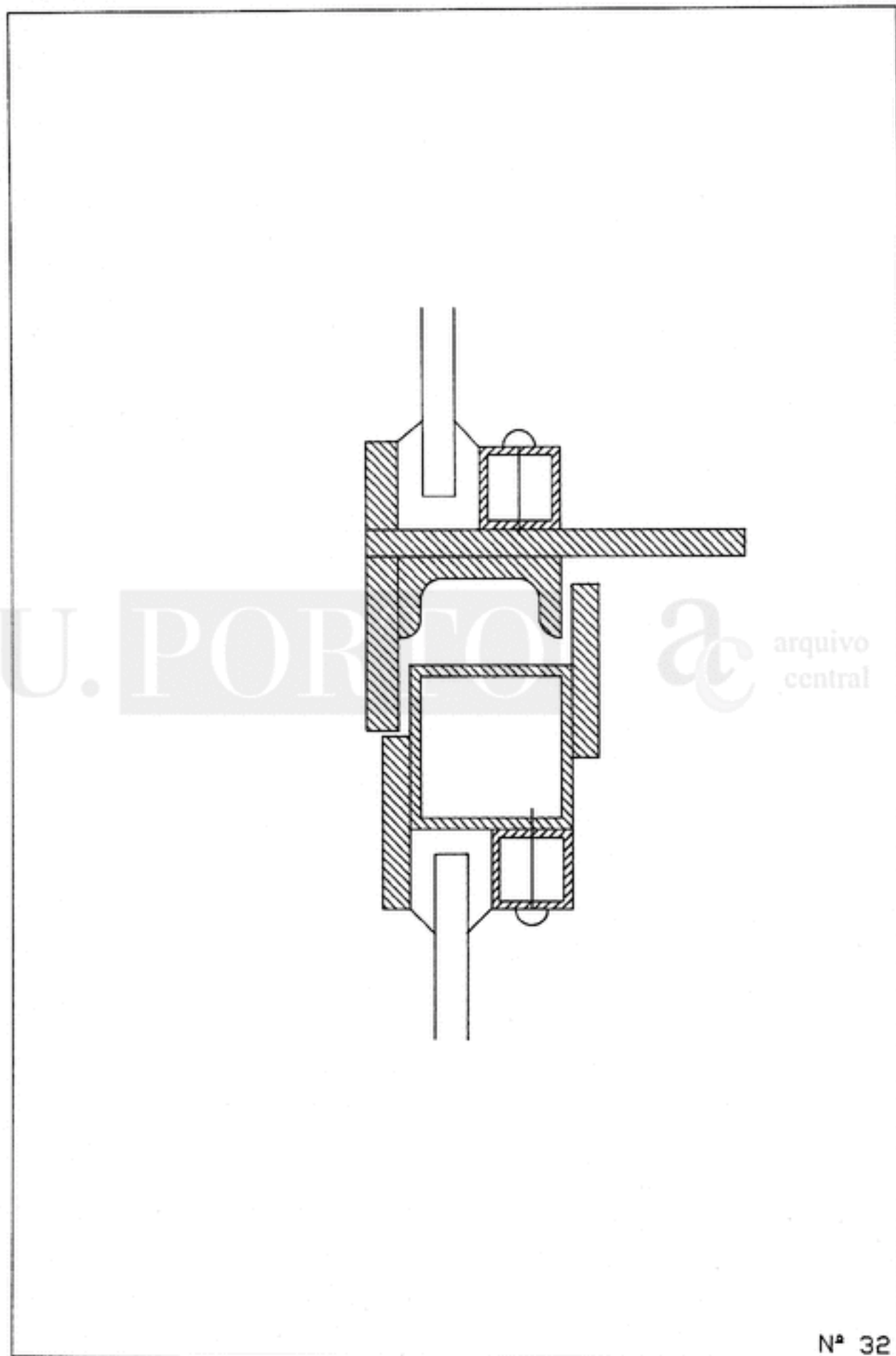
Nº 30

CEFA-UP
FACULDADE DE MEDICINA DENTÁRIA

FORMENOR

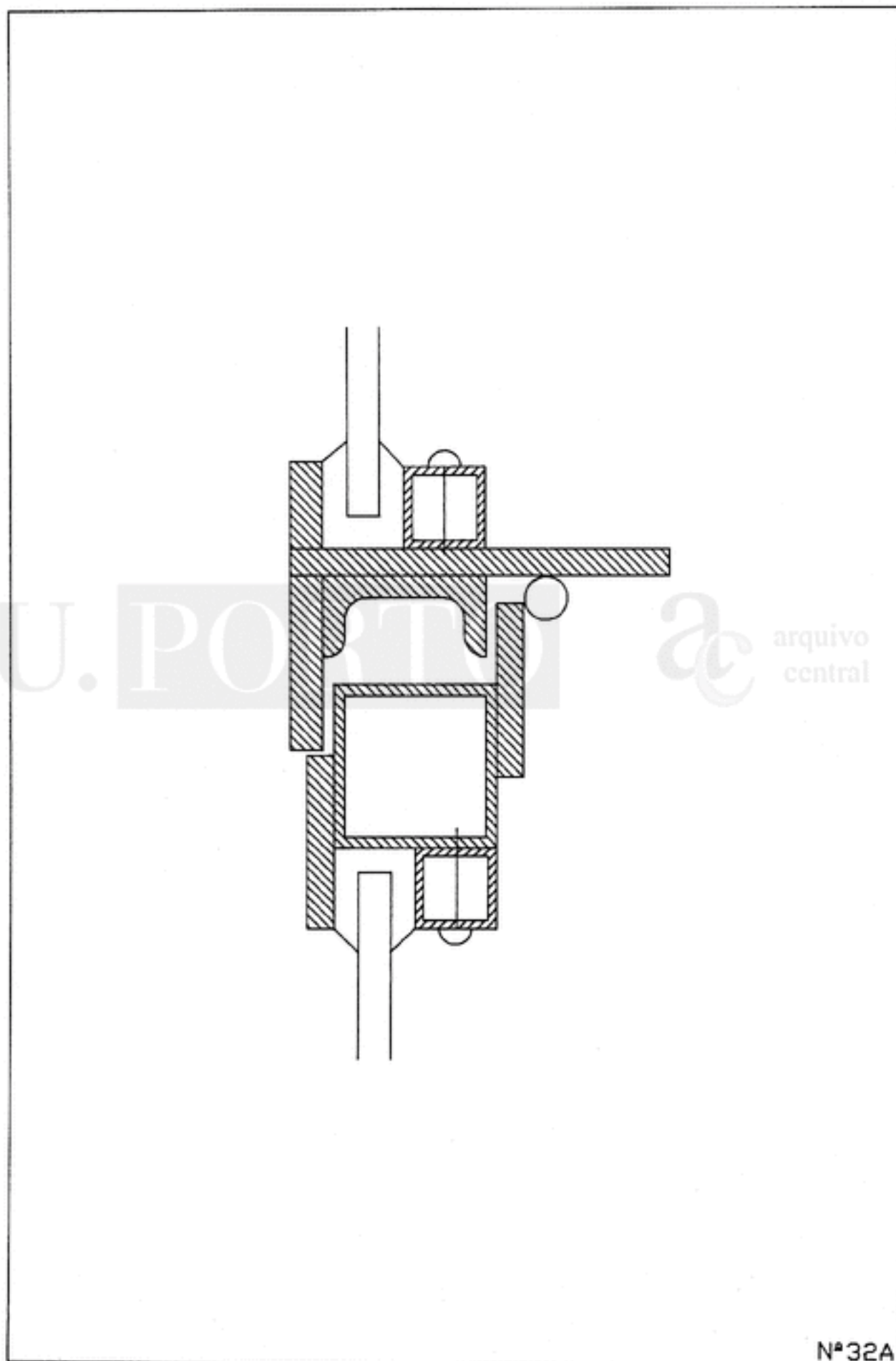


Nº 31

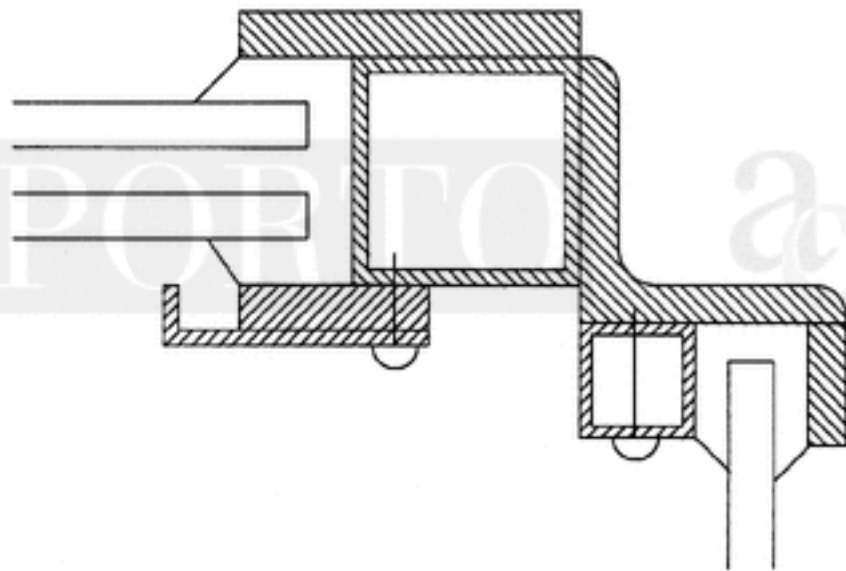


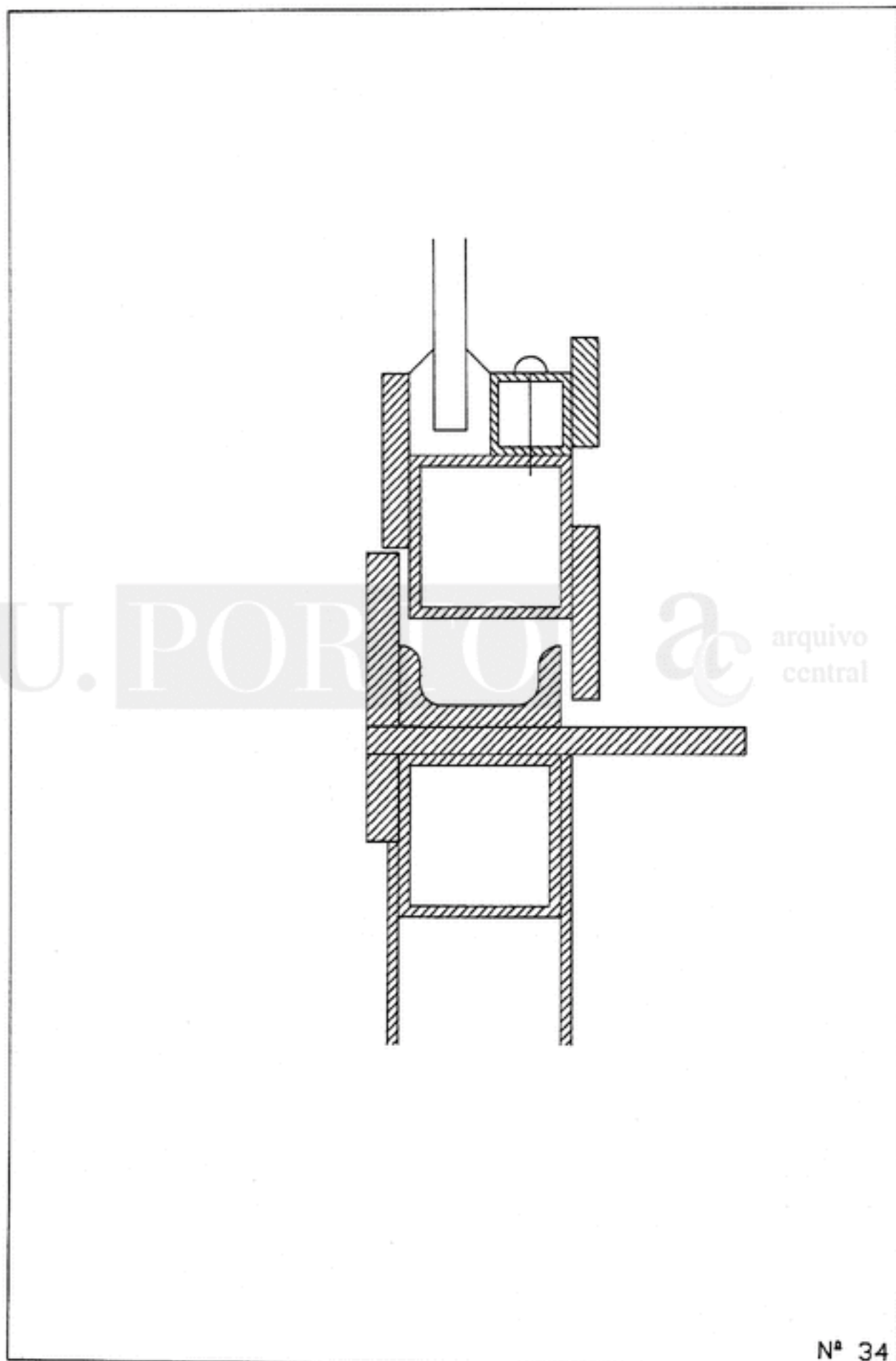
CEFA-UP
FACULDADE DE MEDICINA DENTÁRIA

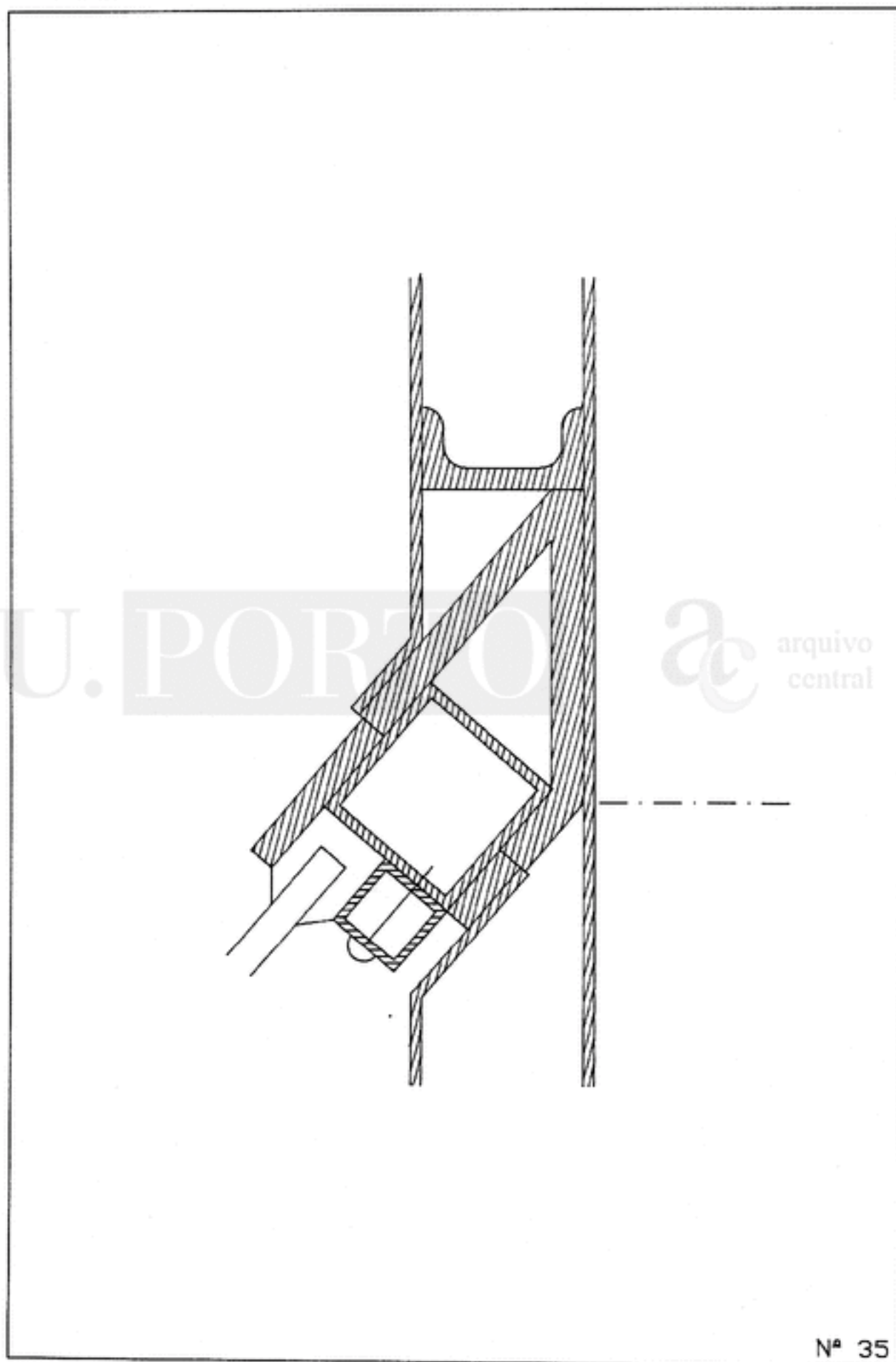
PORMENOR



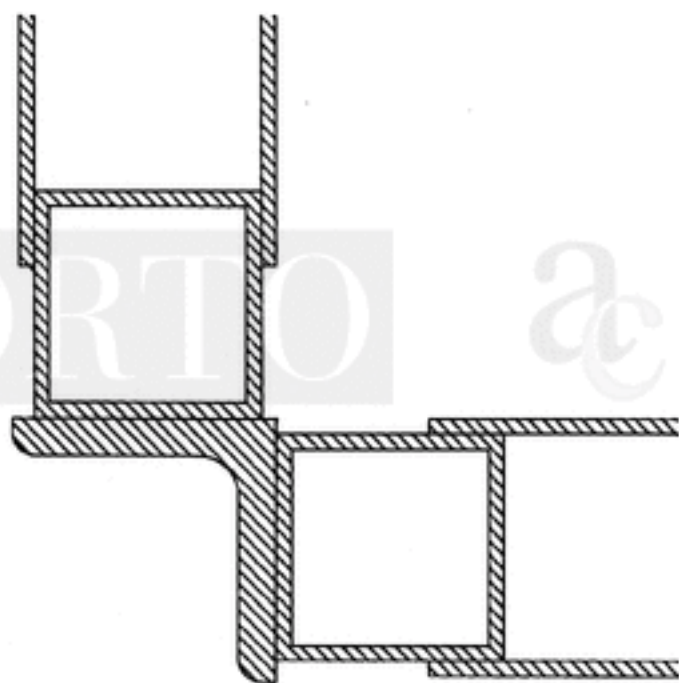
Nº32A

arquivo
central





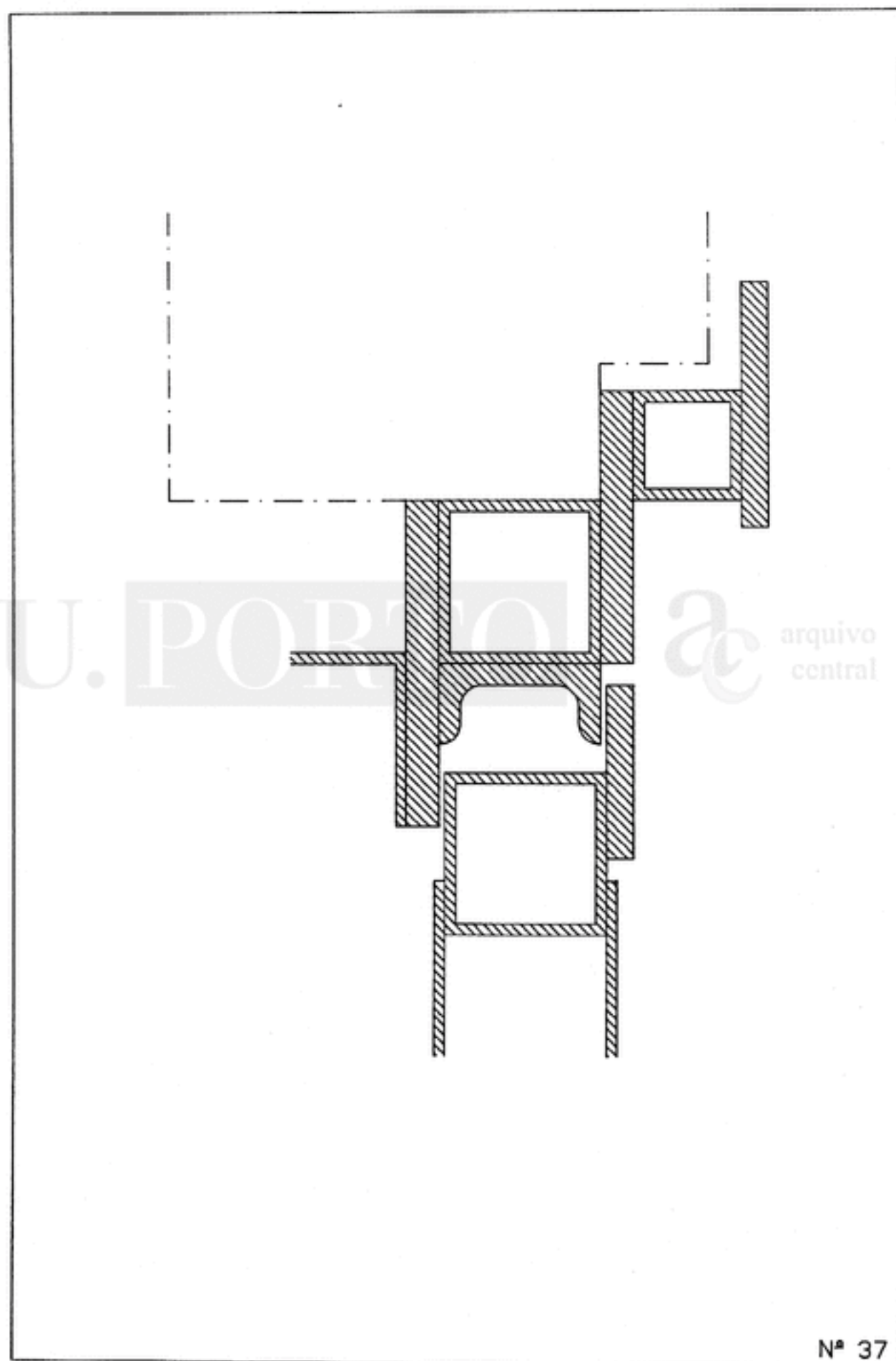
PORMENOR

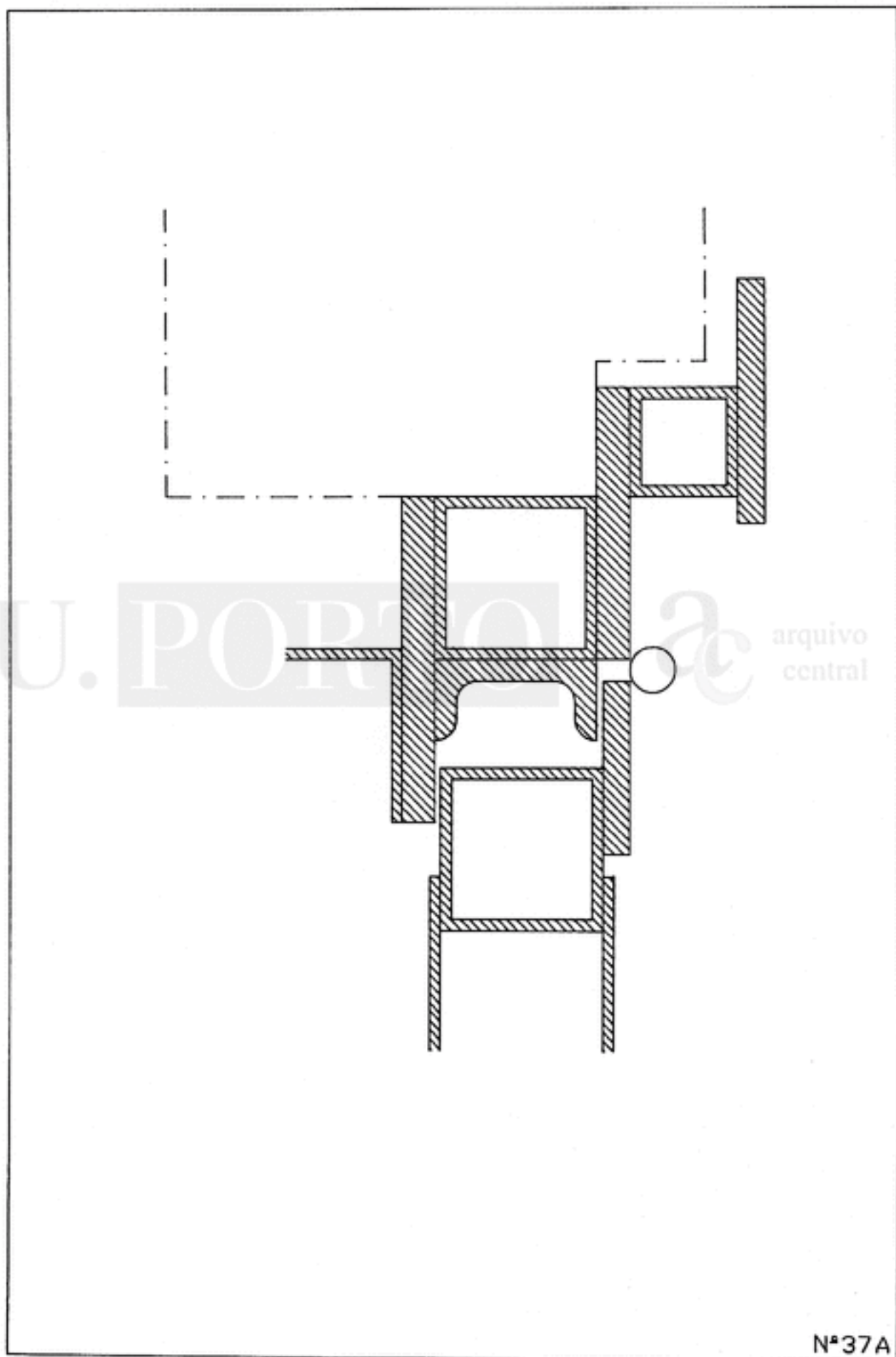


Nº 36

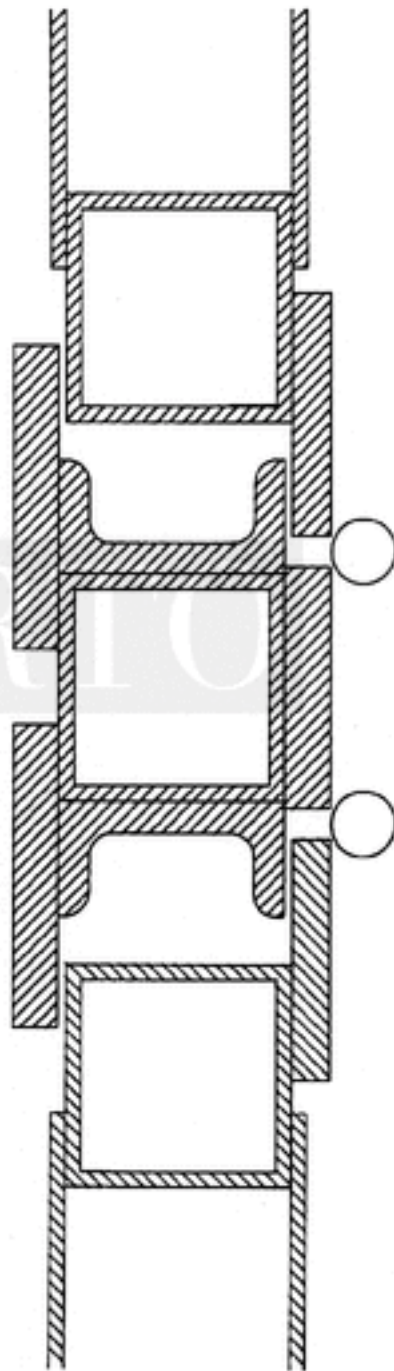
CEFA-UP
FACULDADE DE MEDICINA DENTÁRIA

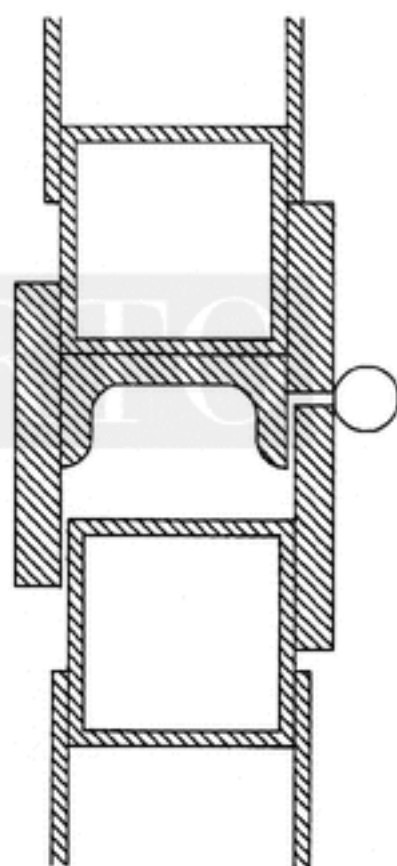
PORMENOR





Nº 37A





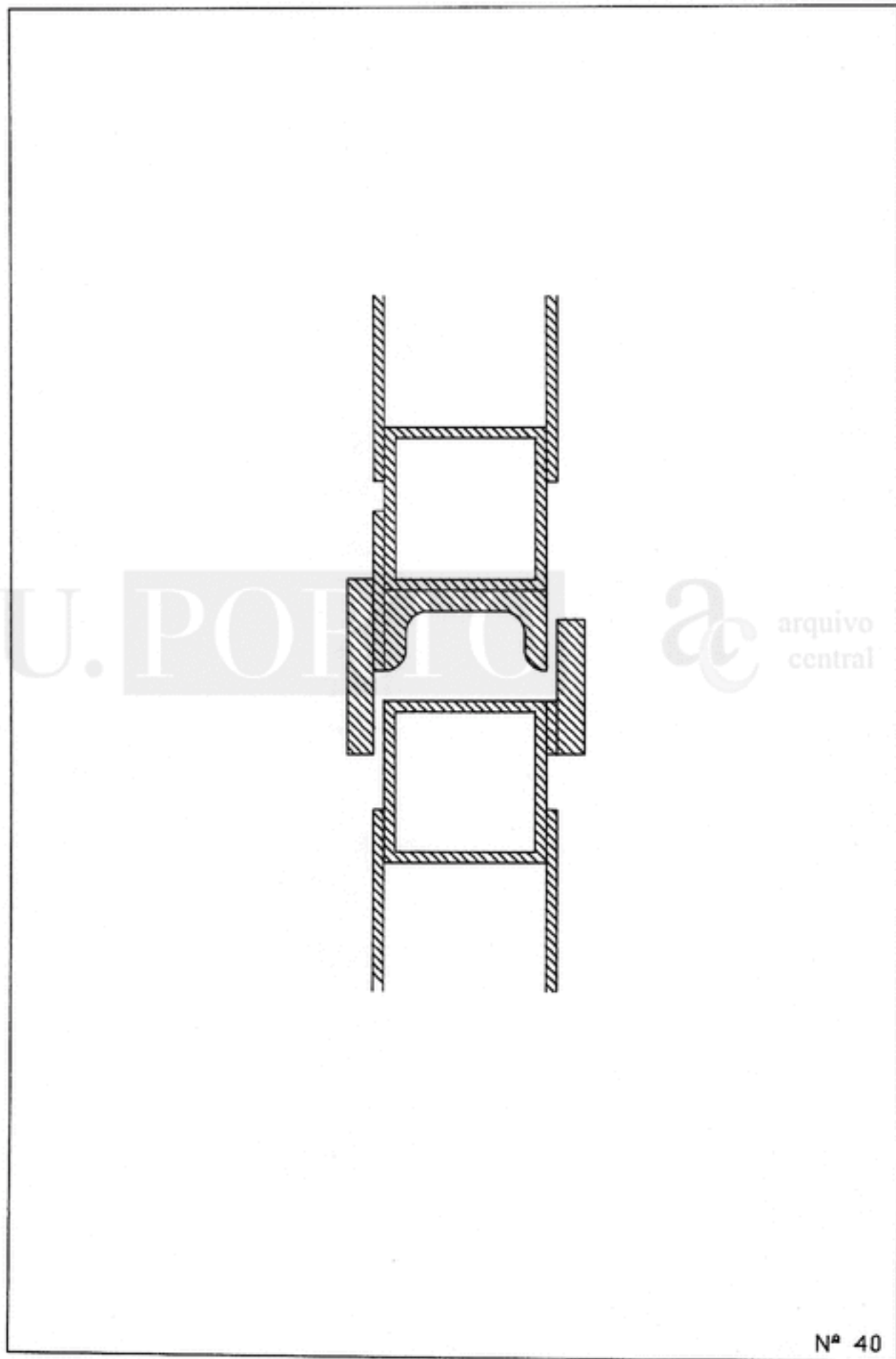
U. POH

ac

arquivo
central

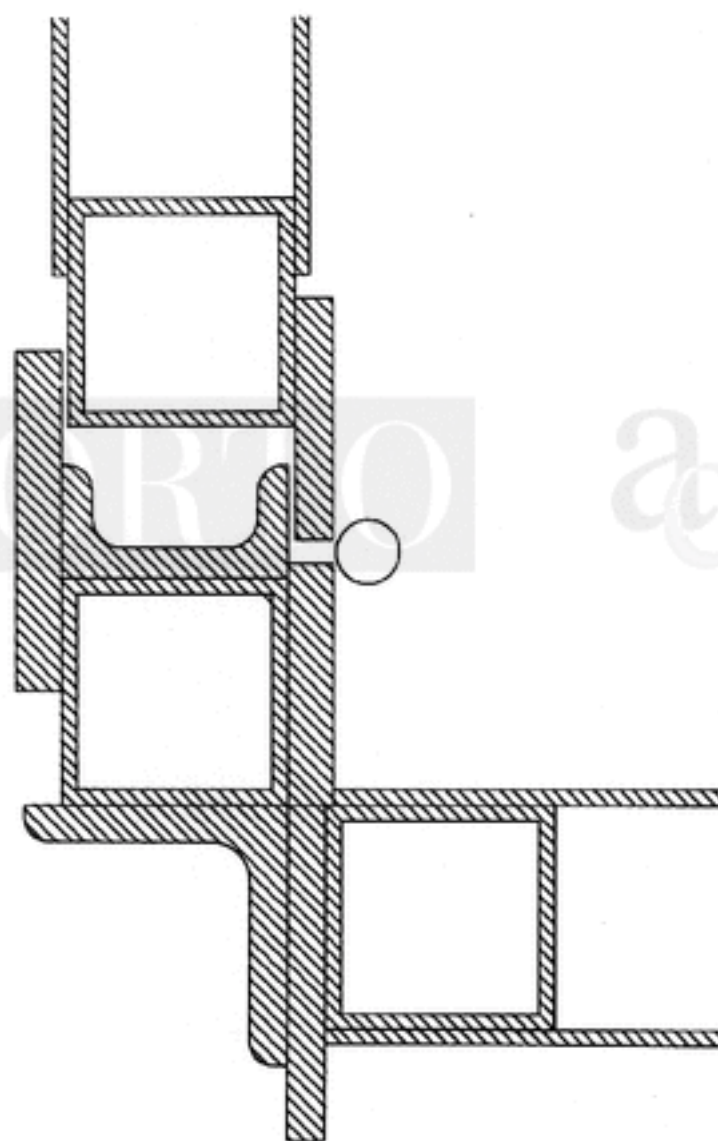
CEFA-UP
FACULDADE DE MEDICINA DENTÁRIA

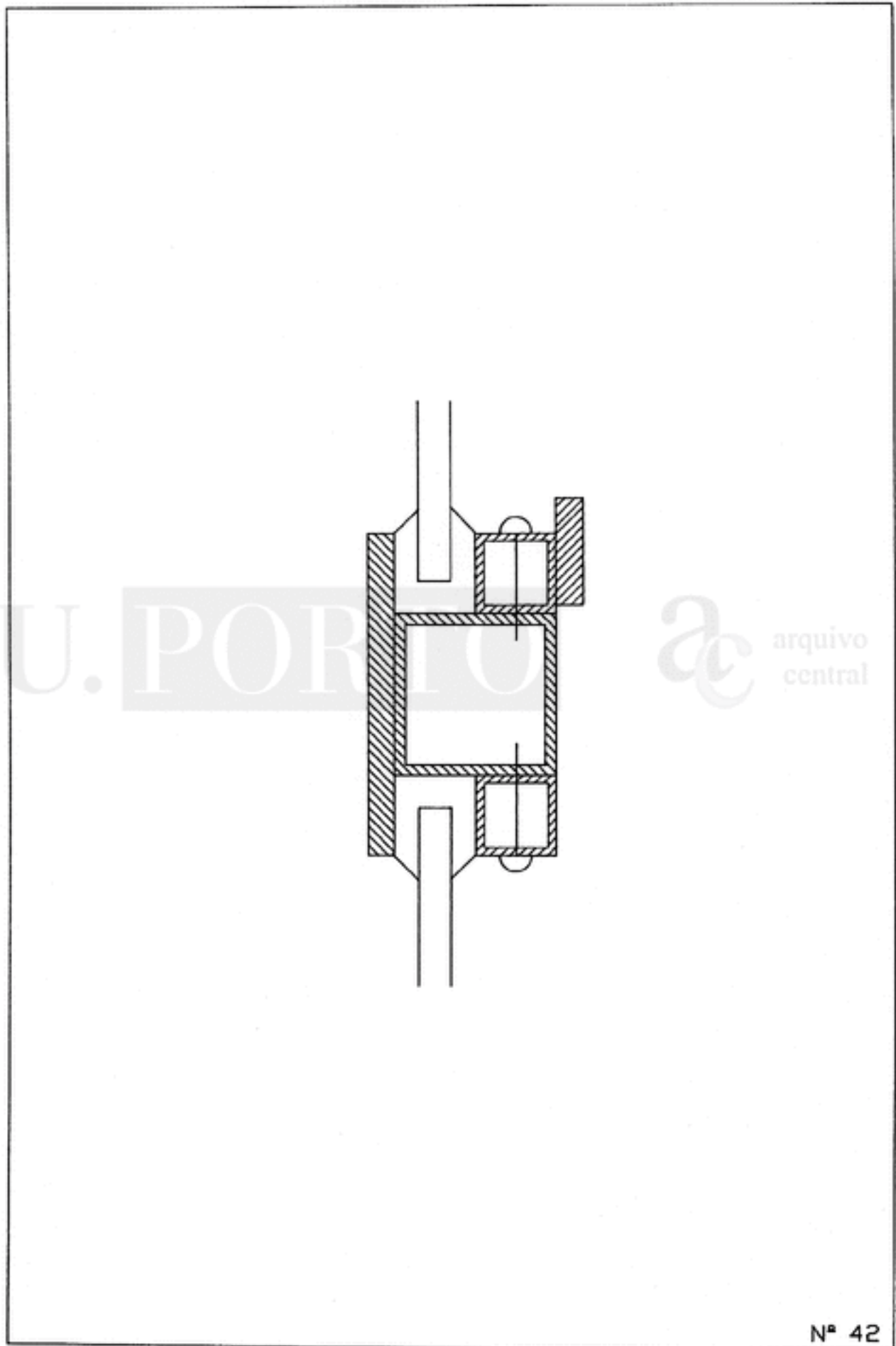
PORMENOR

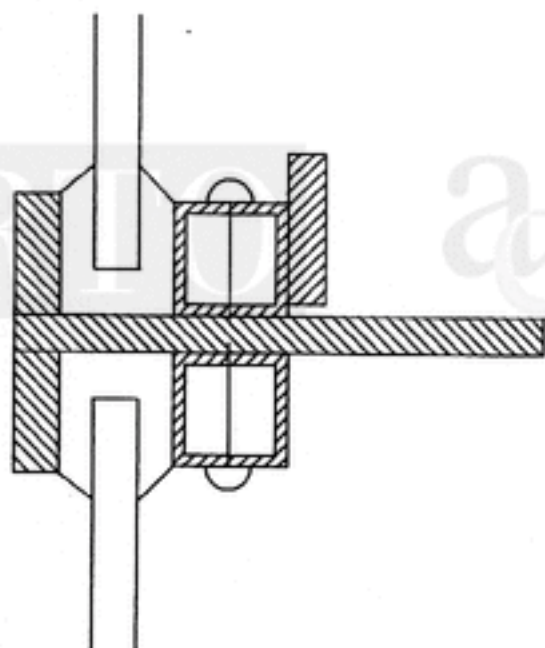


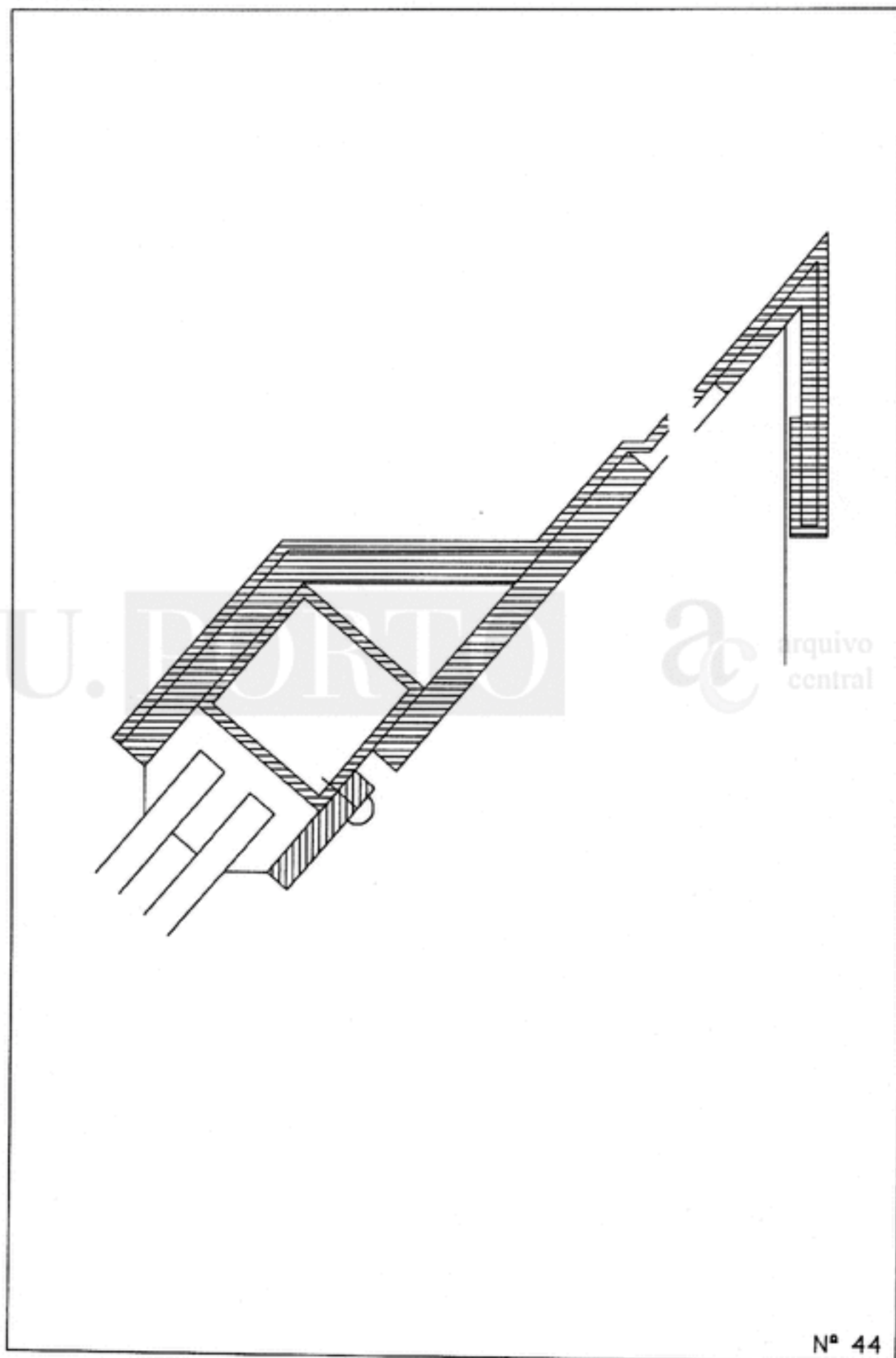
U. POHICU

arquivo central

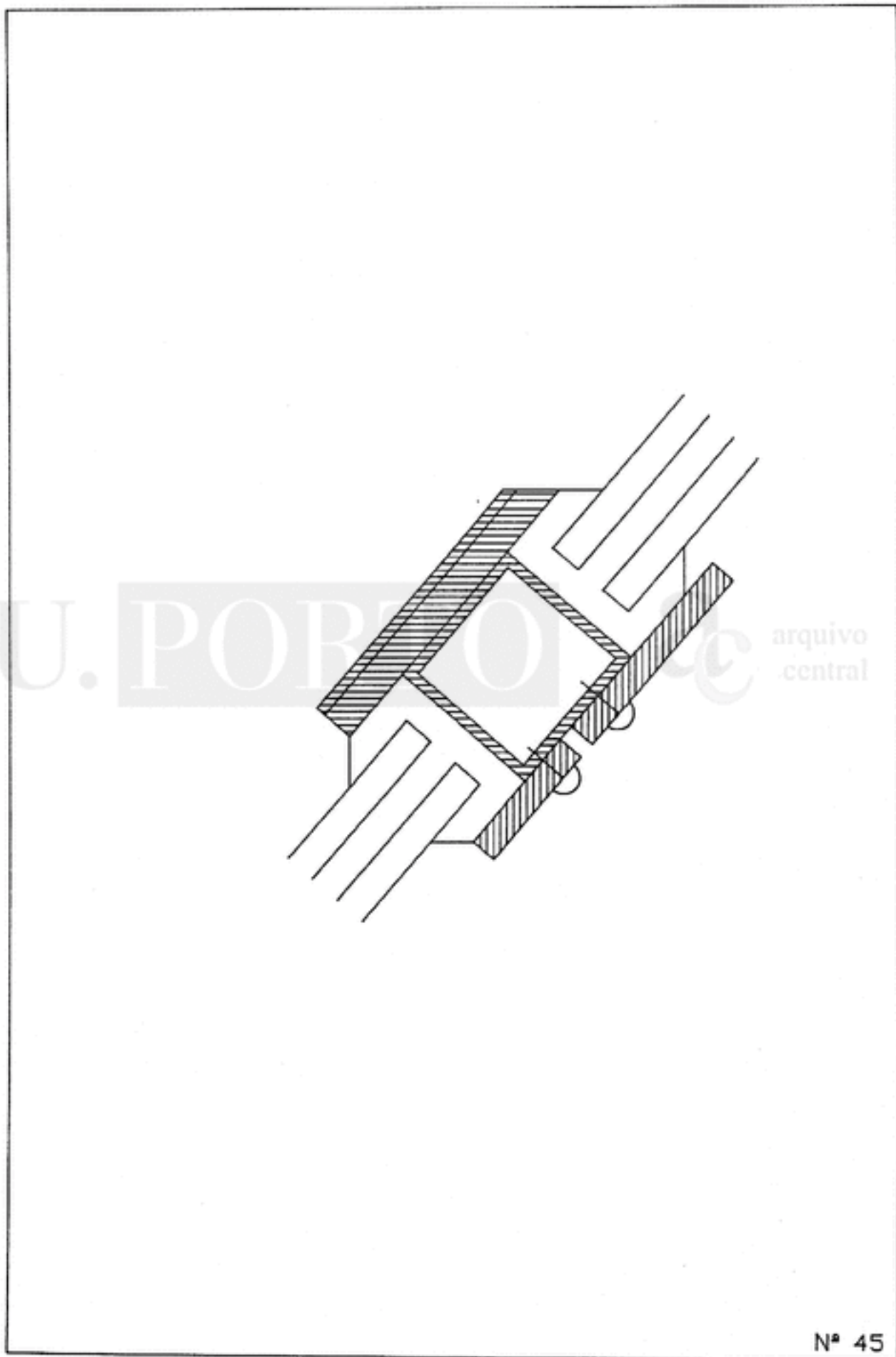


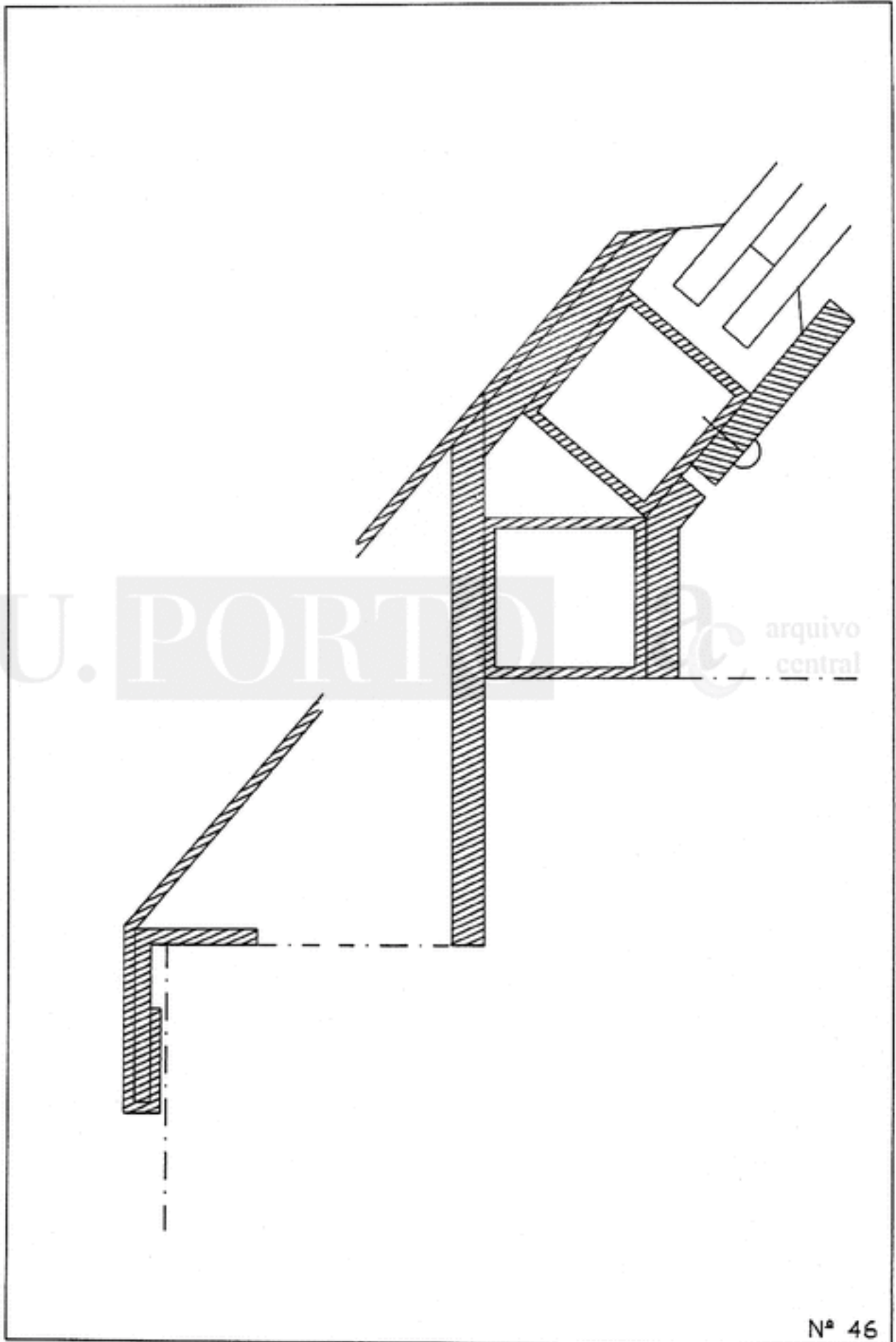






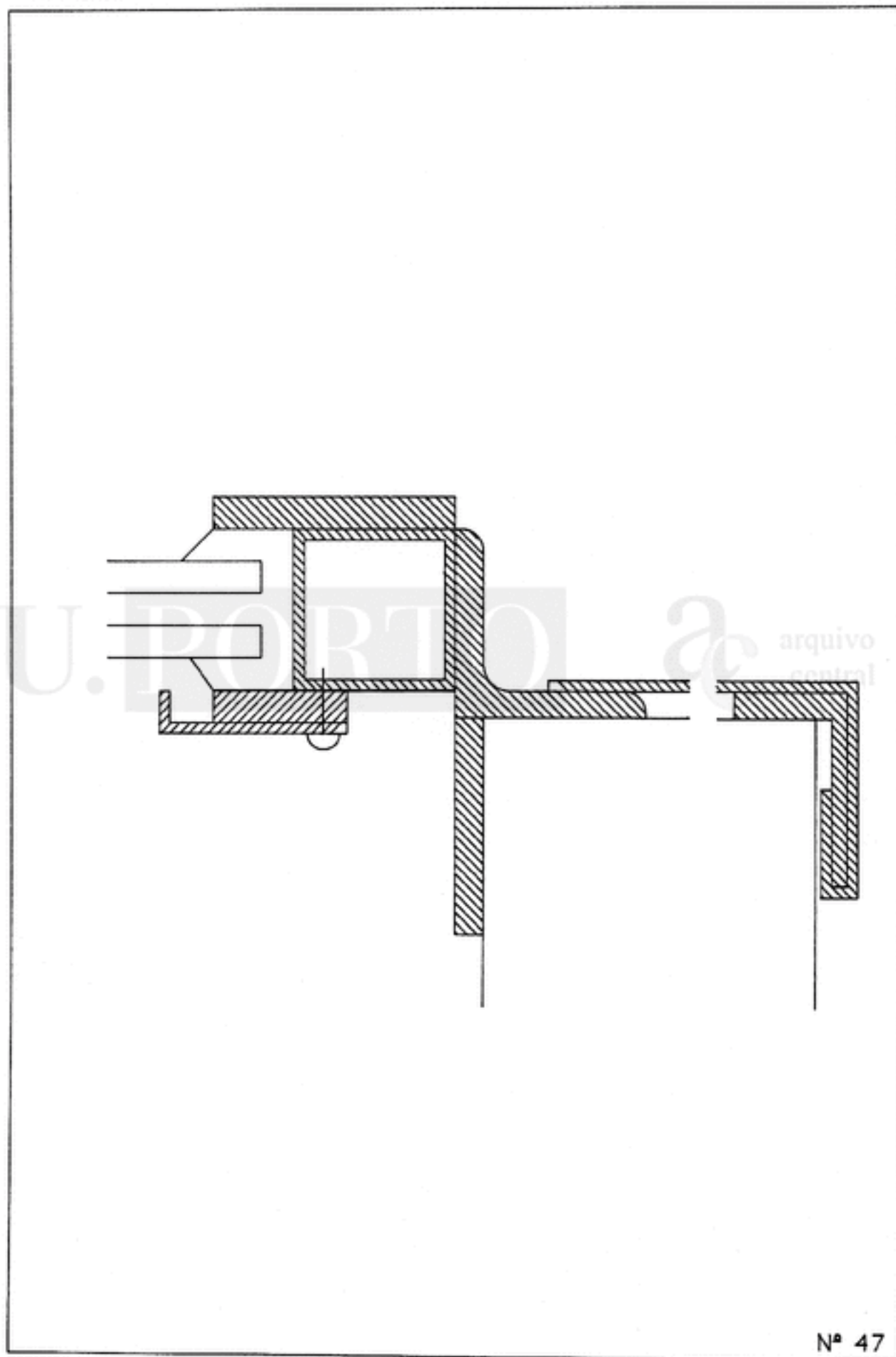
PORMENOR

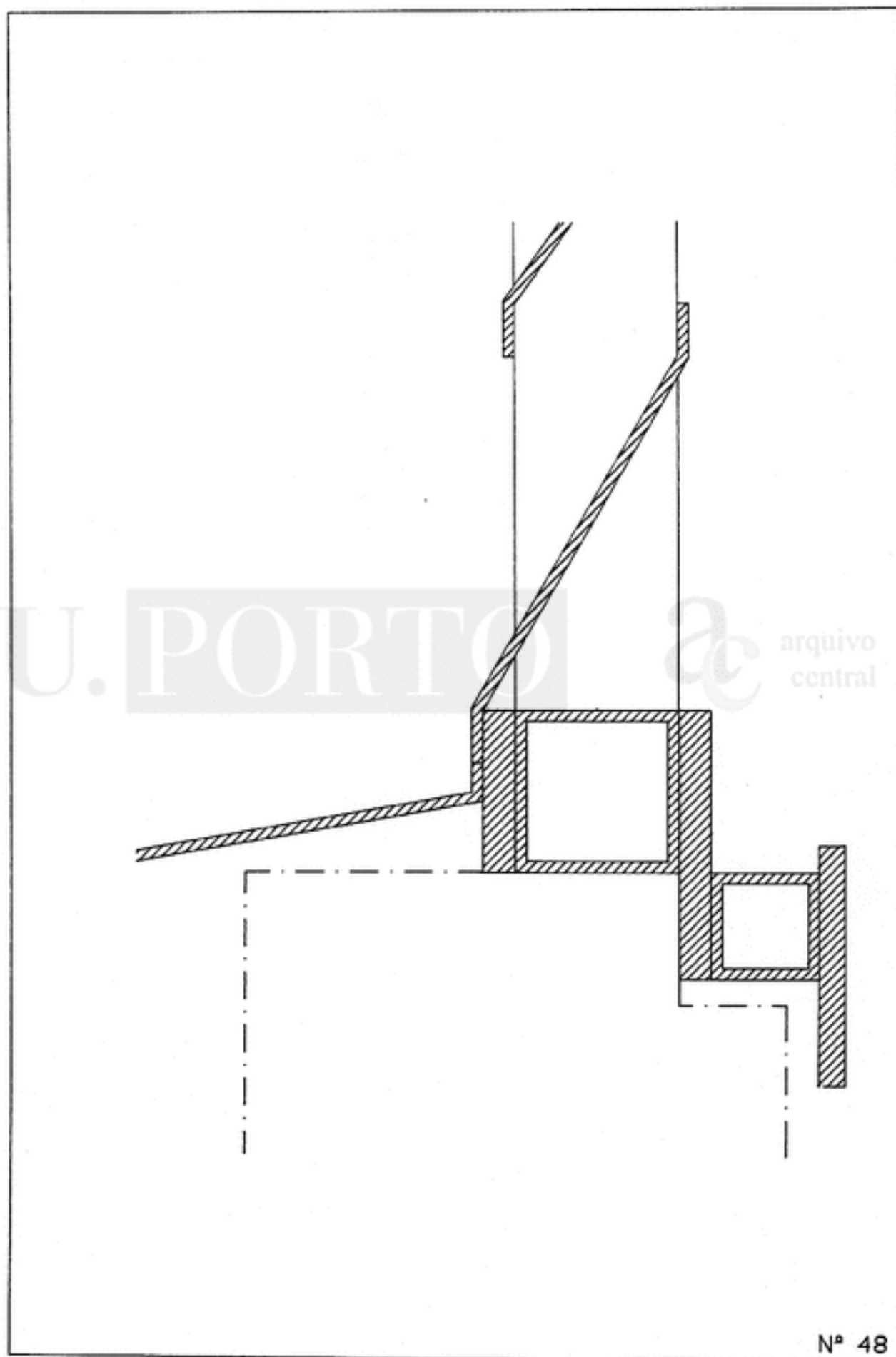


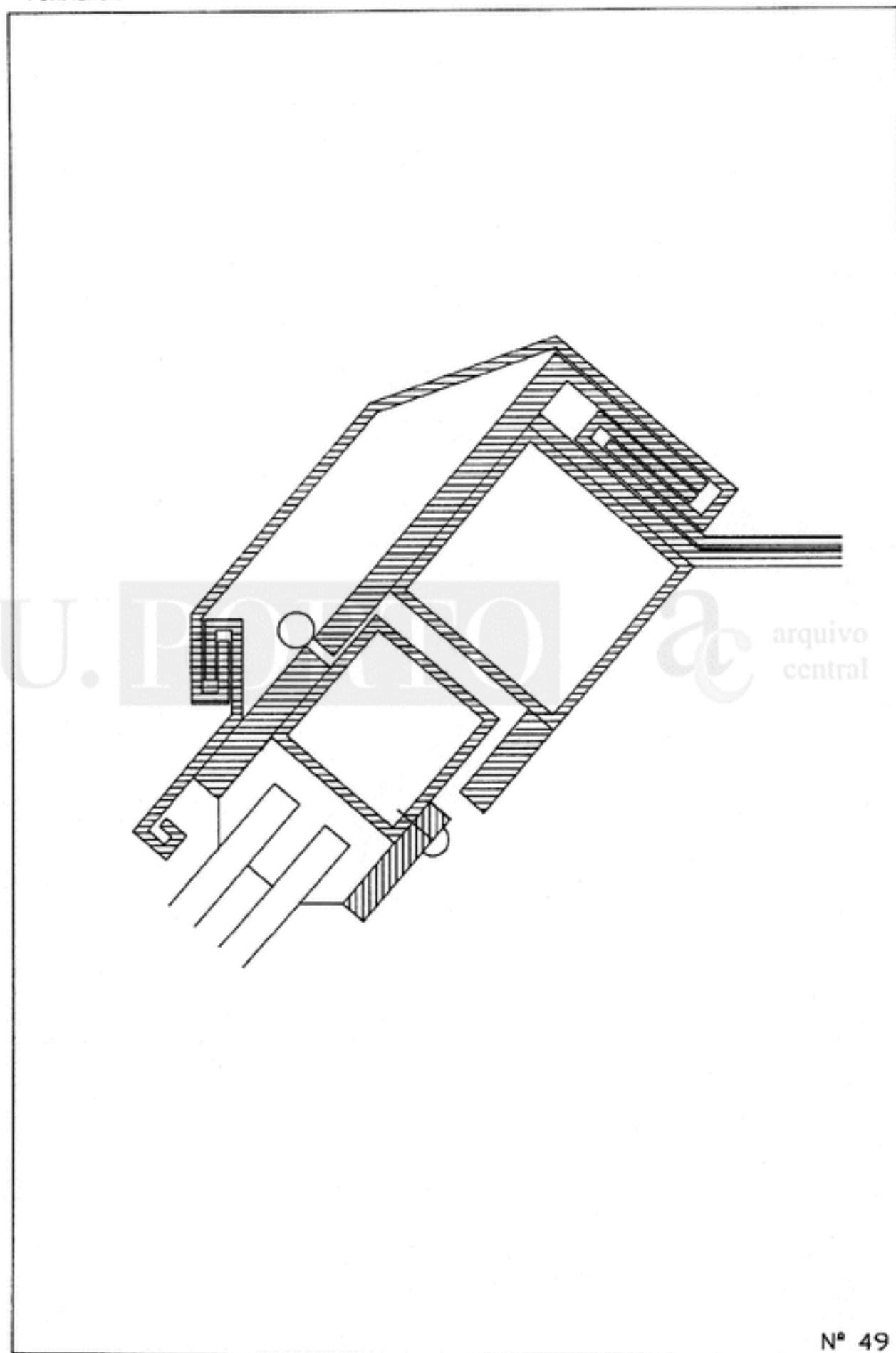


CEFA-UP
FACULDADE DE MEDICINA DENTÁRIA

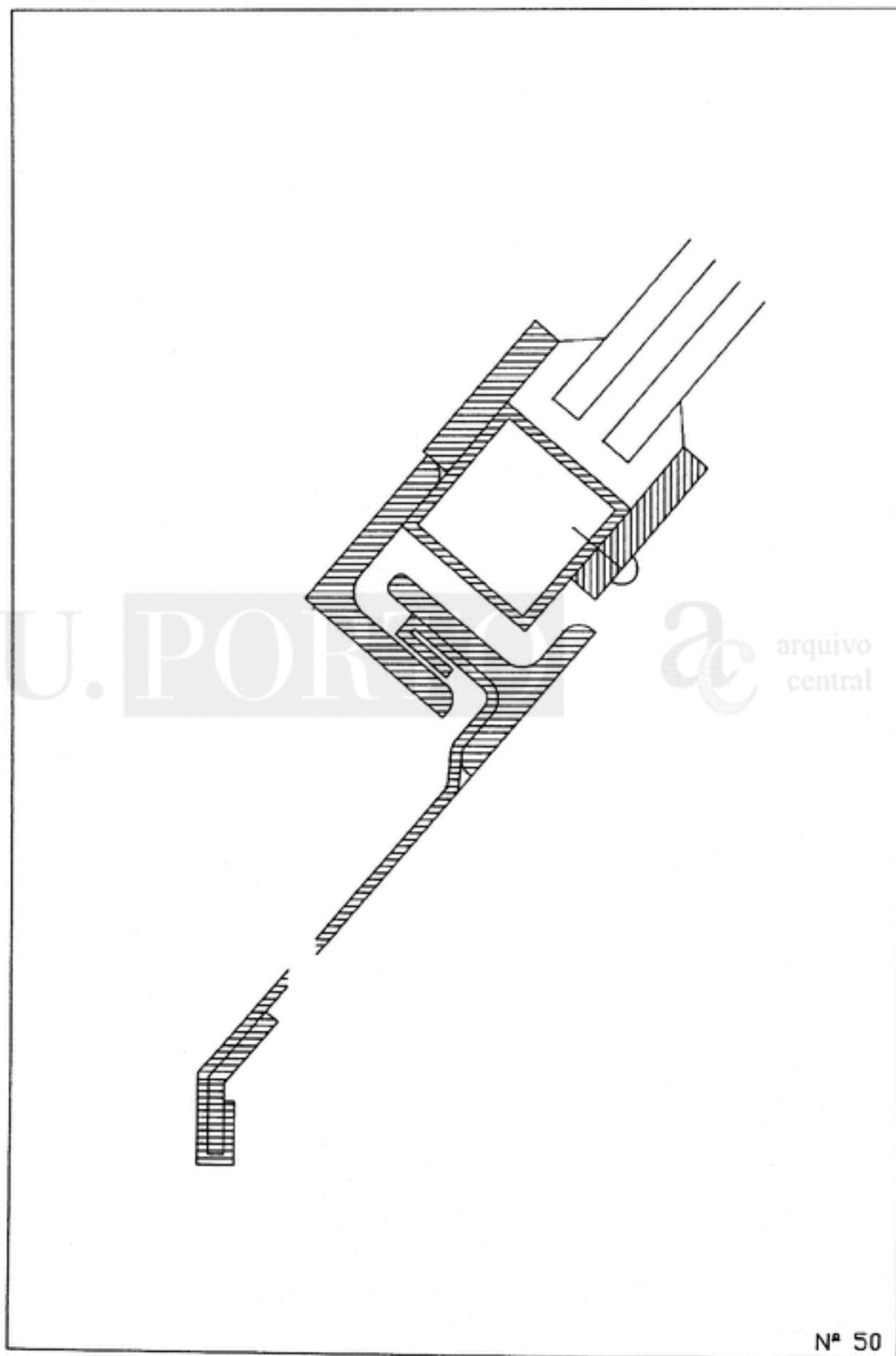
PORMENOR





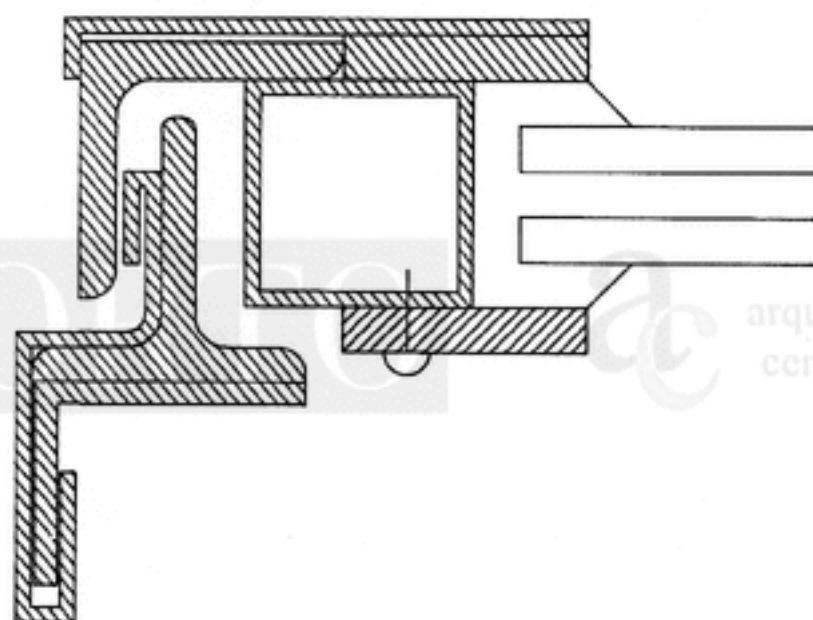


PORMENOR



U. PORTO  arquivo central

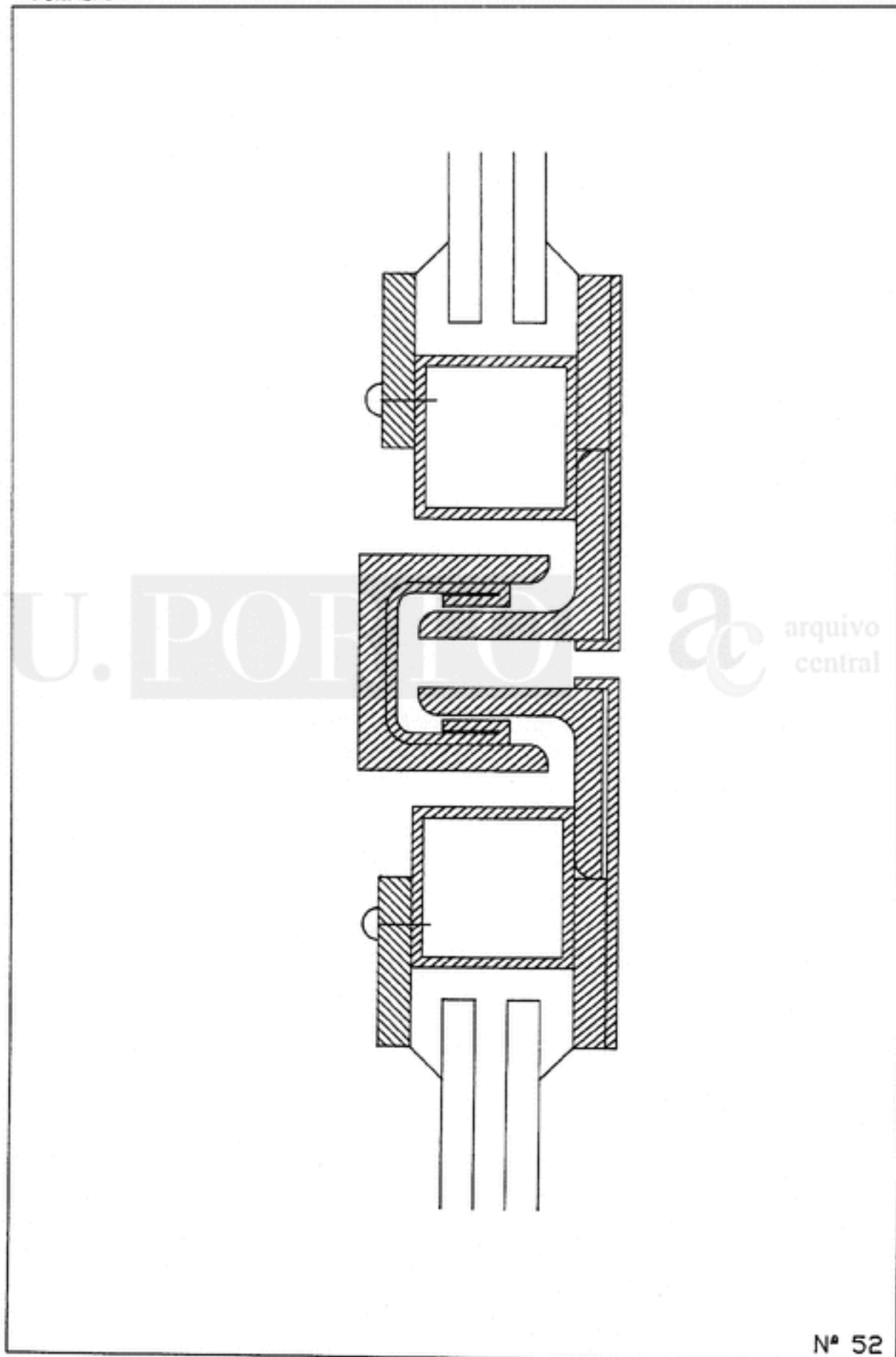
PORMENOR



arquivo
central

Nº 51

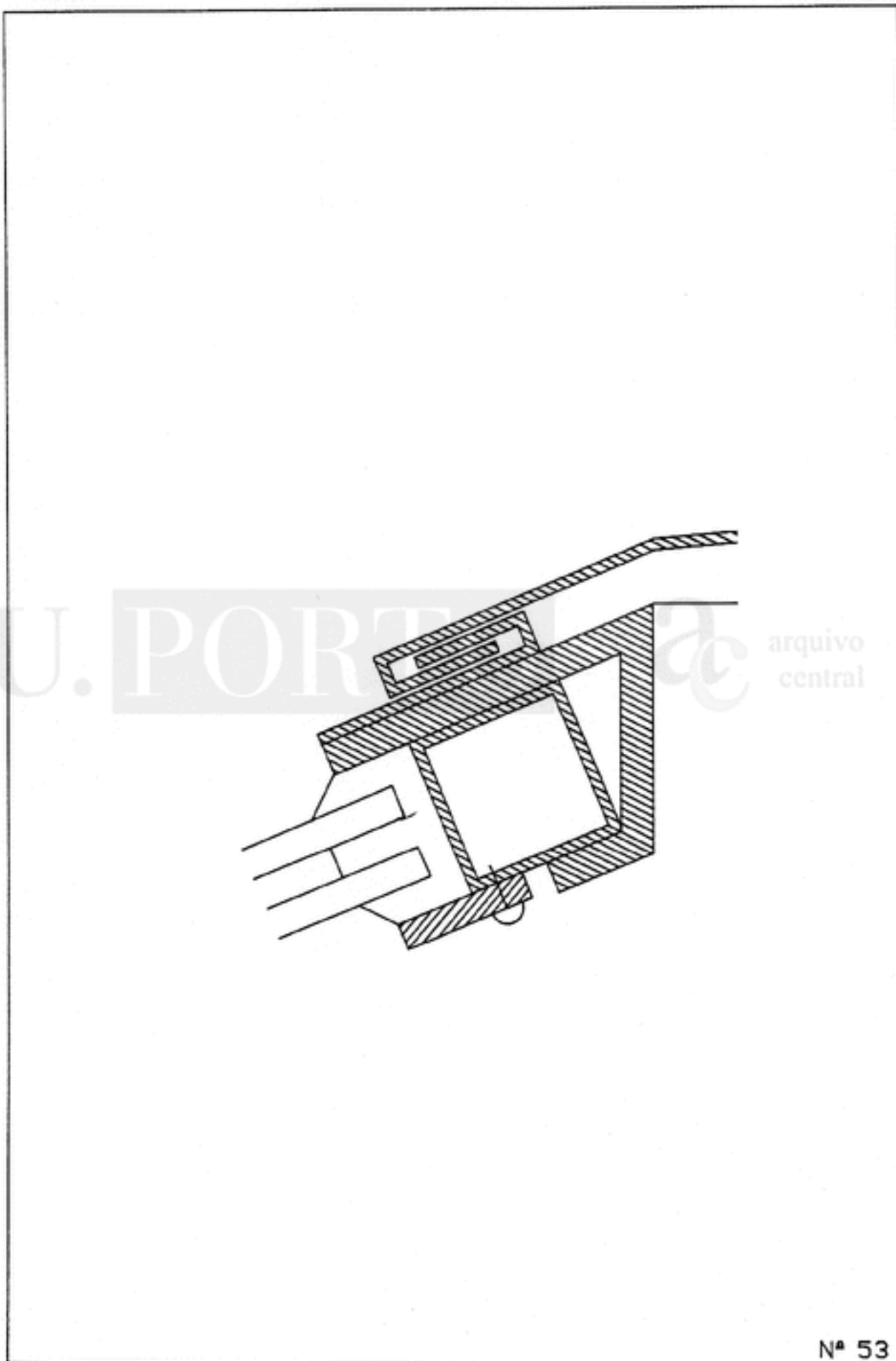
PORMENOR

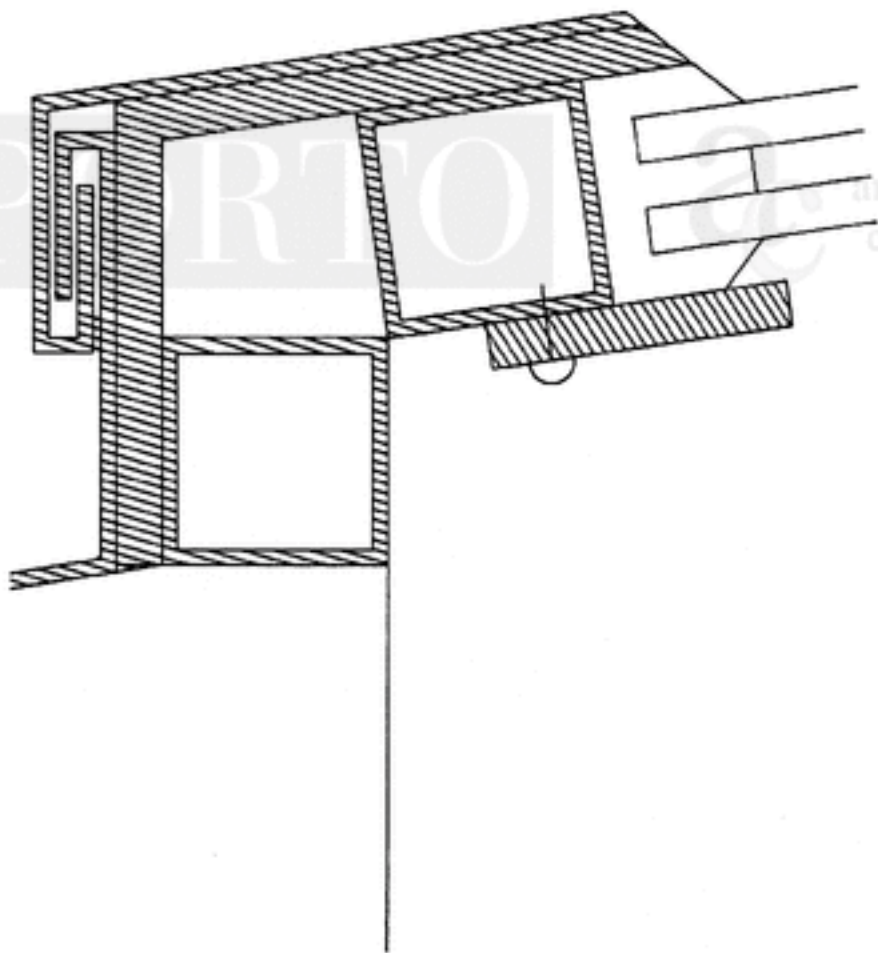


U. POH

arquivo central

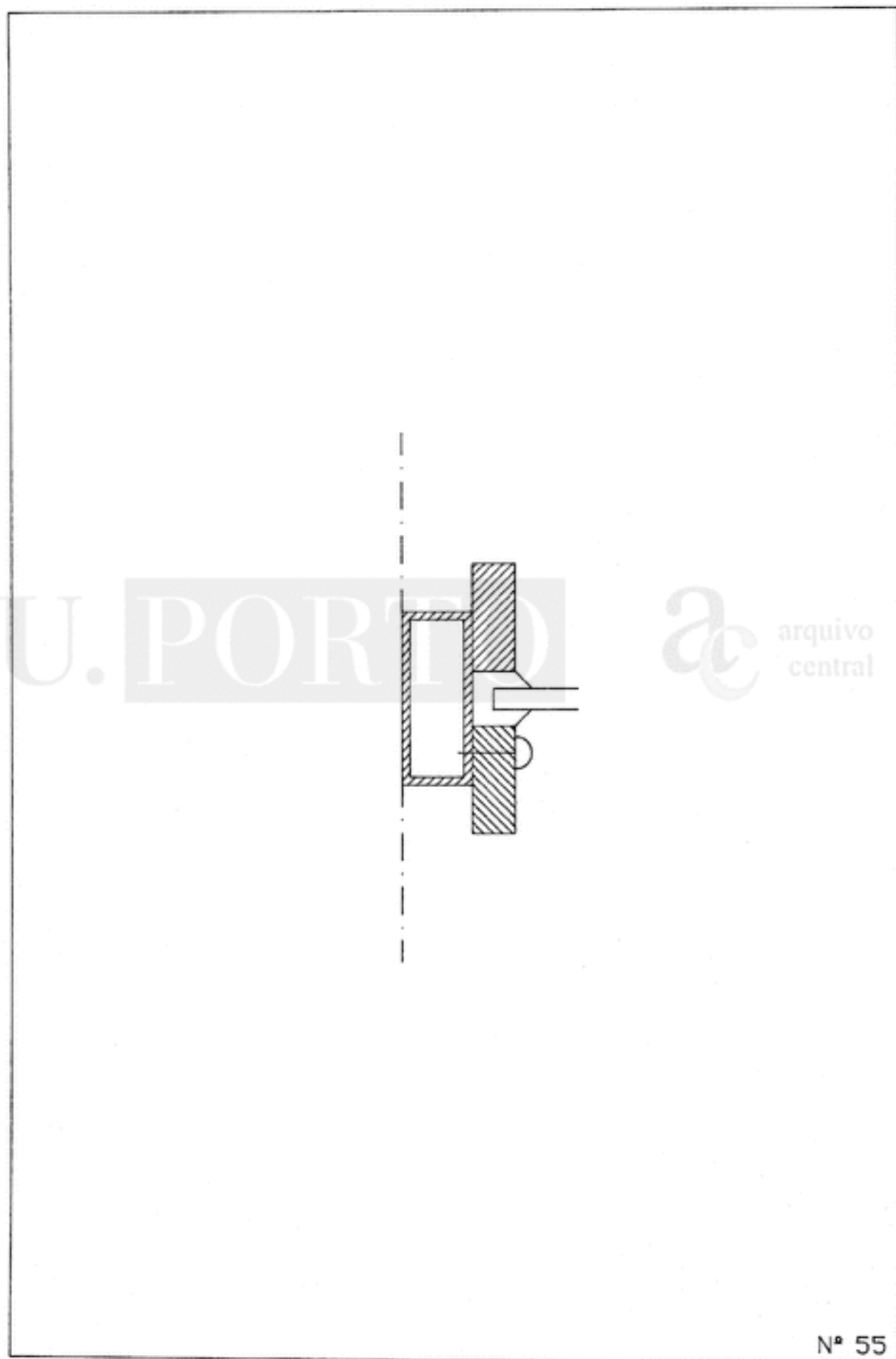
PORMENOR

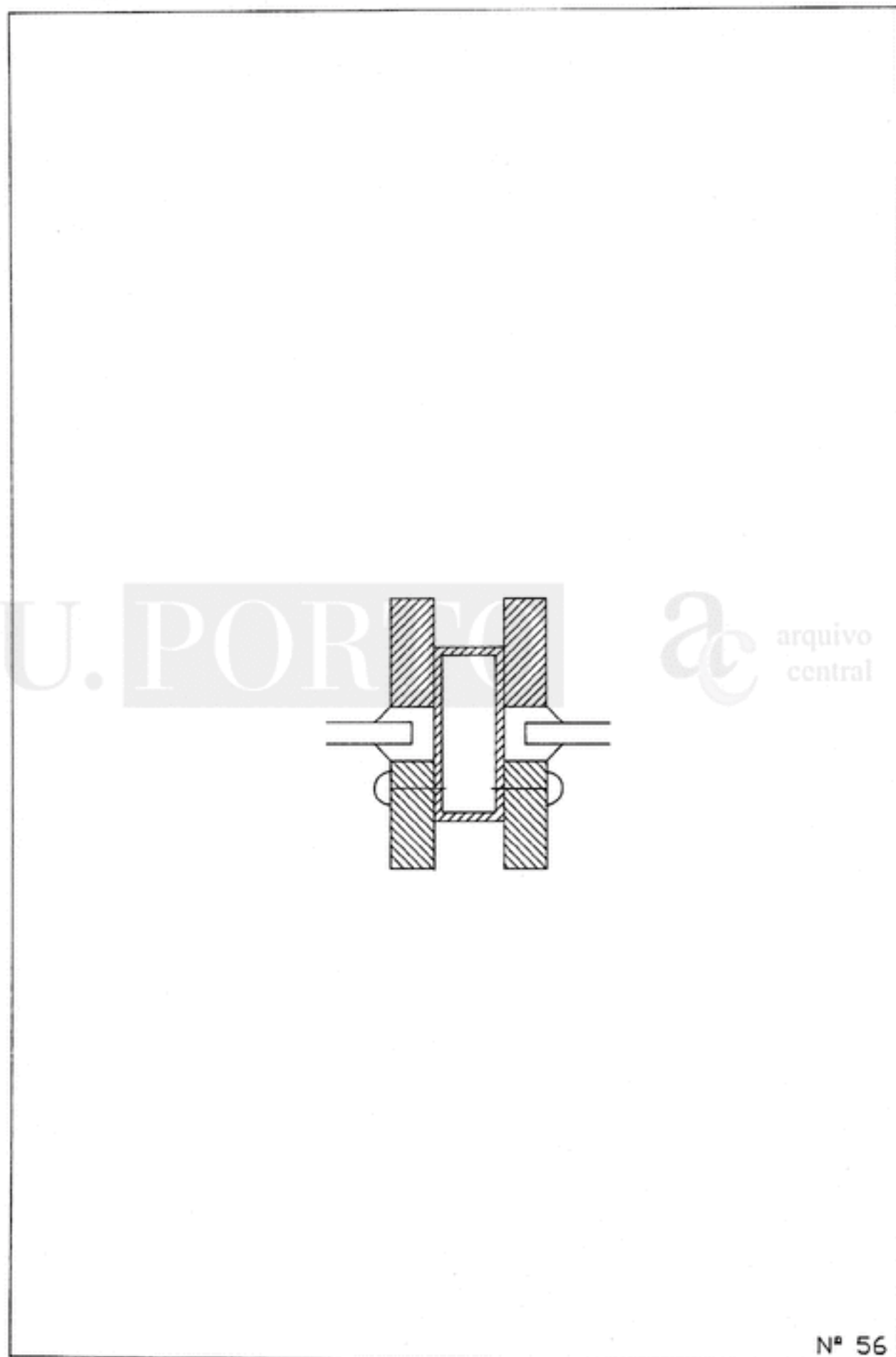




CEFA-UP
FACULDADE DE MEDICINA DENTÁRIA

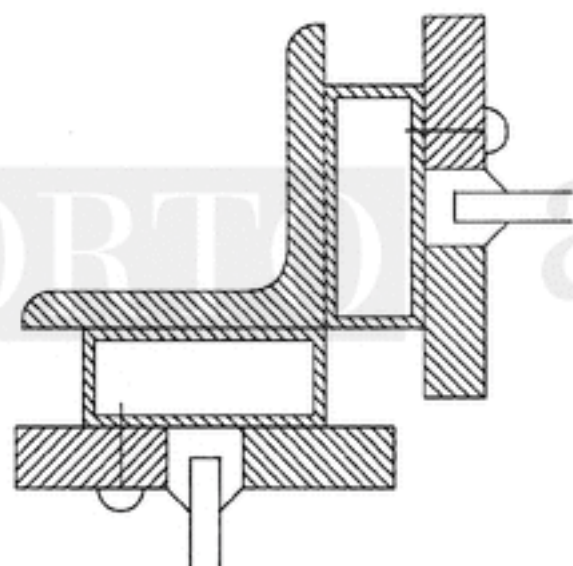
PORMENOR





CEFA-UP
FACULDADE DE MEDICINA DENTÁRIA

PORMENOR

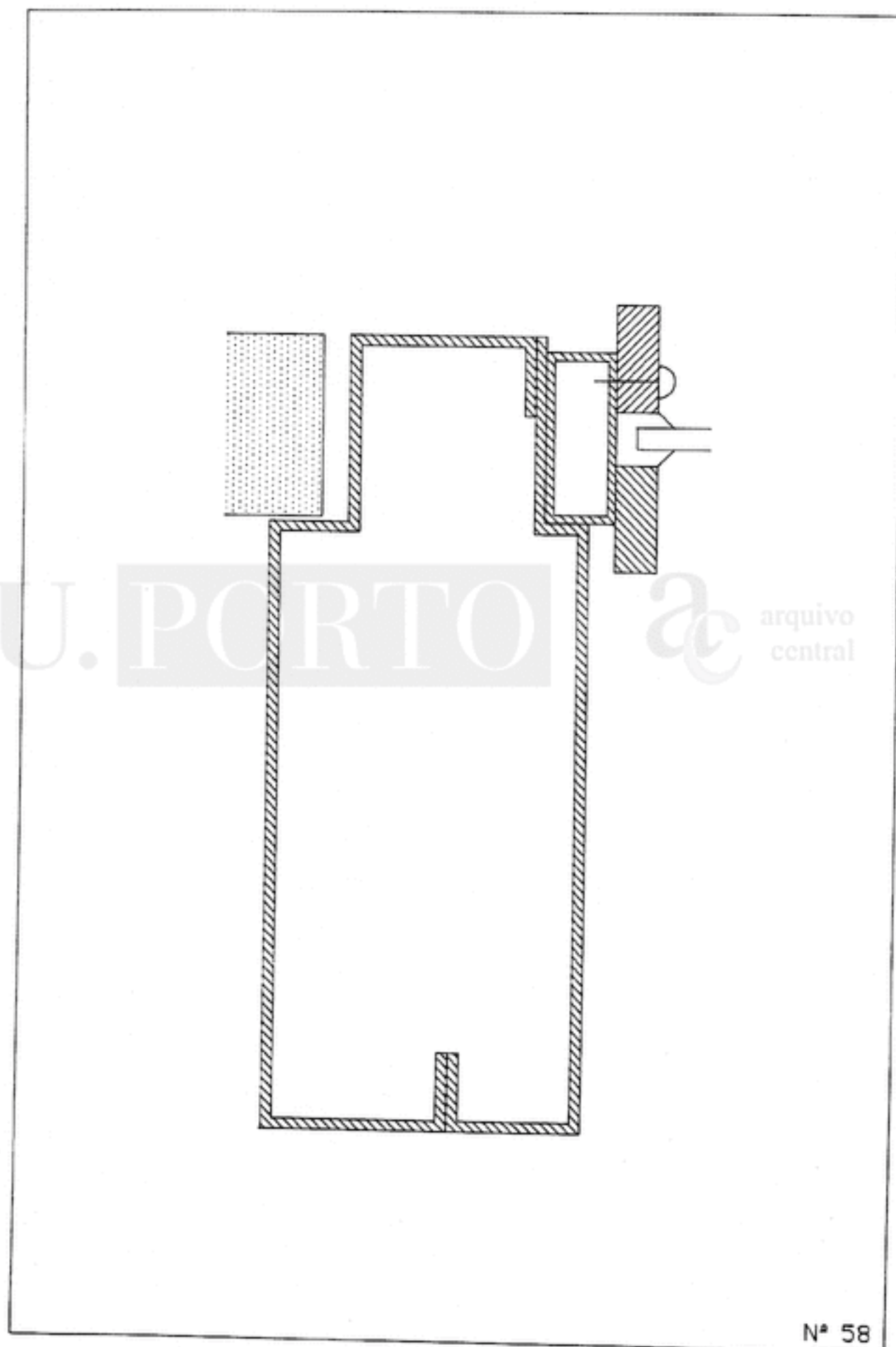


arquivo
central

Nº 57

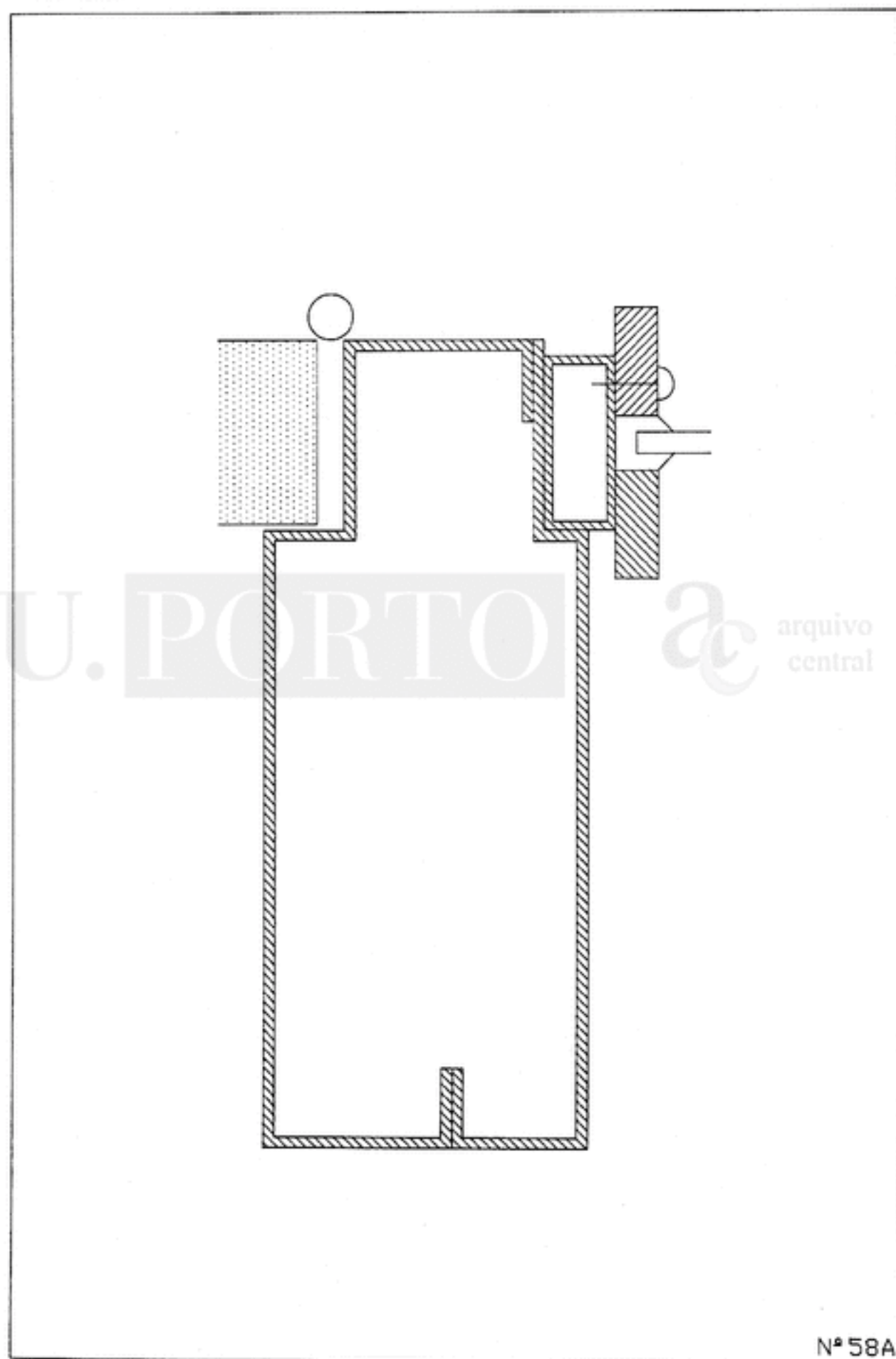
CEFA-UP
FACULDADE DE MEDICINA DENTÁRIA

PORMENOR



CEFA-UP
FACULDADE DE MEDICINA DENTÁRIA

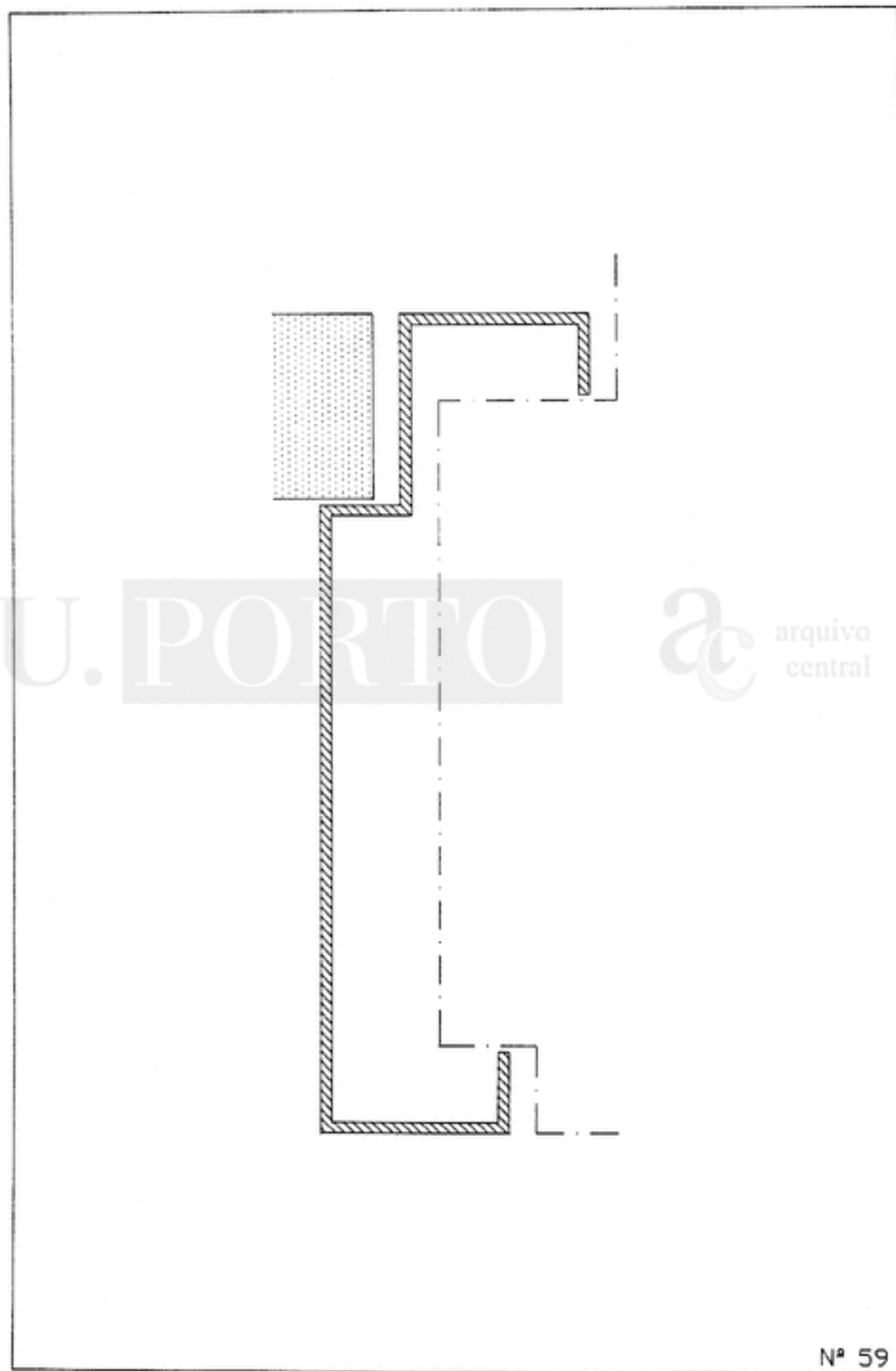
PORMENOR

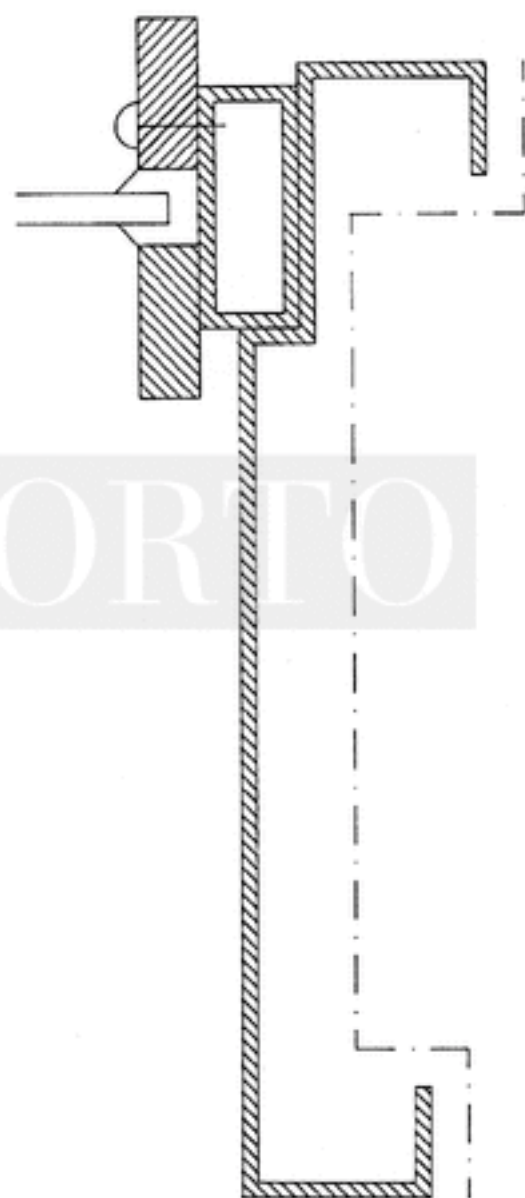


Nº 58A

CEFA-UP
FACULDADE DE MEDICINA DENTÁRIA

PORMENOR

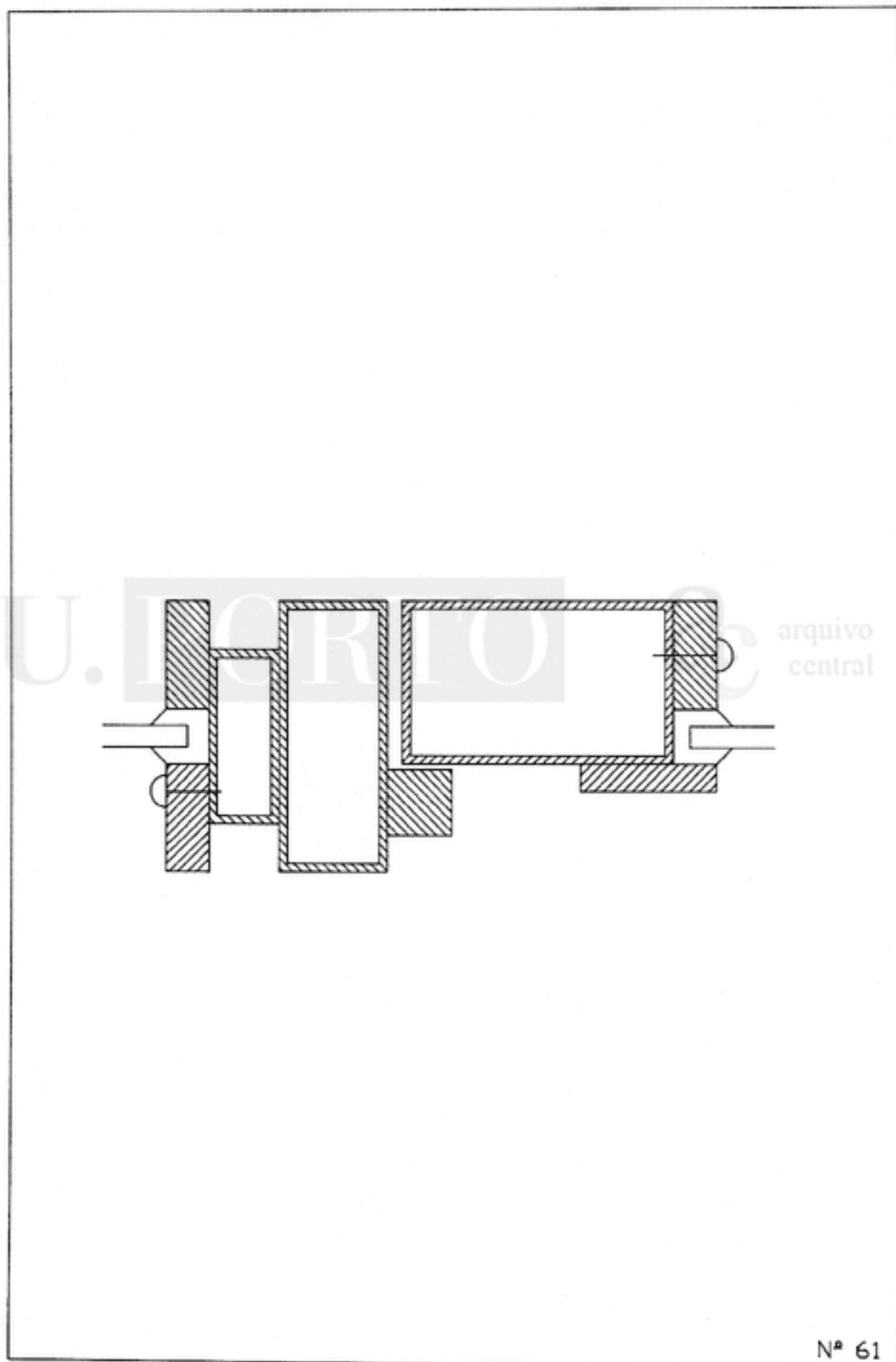




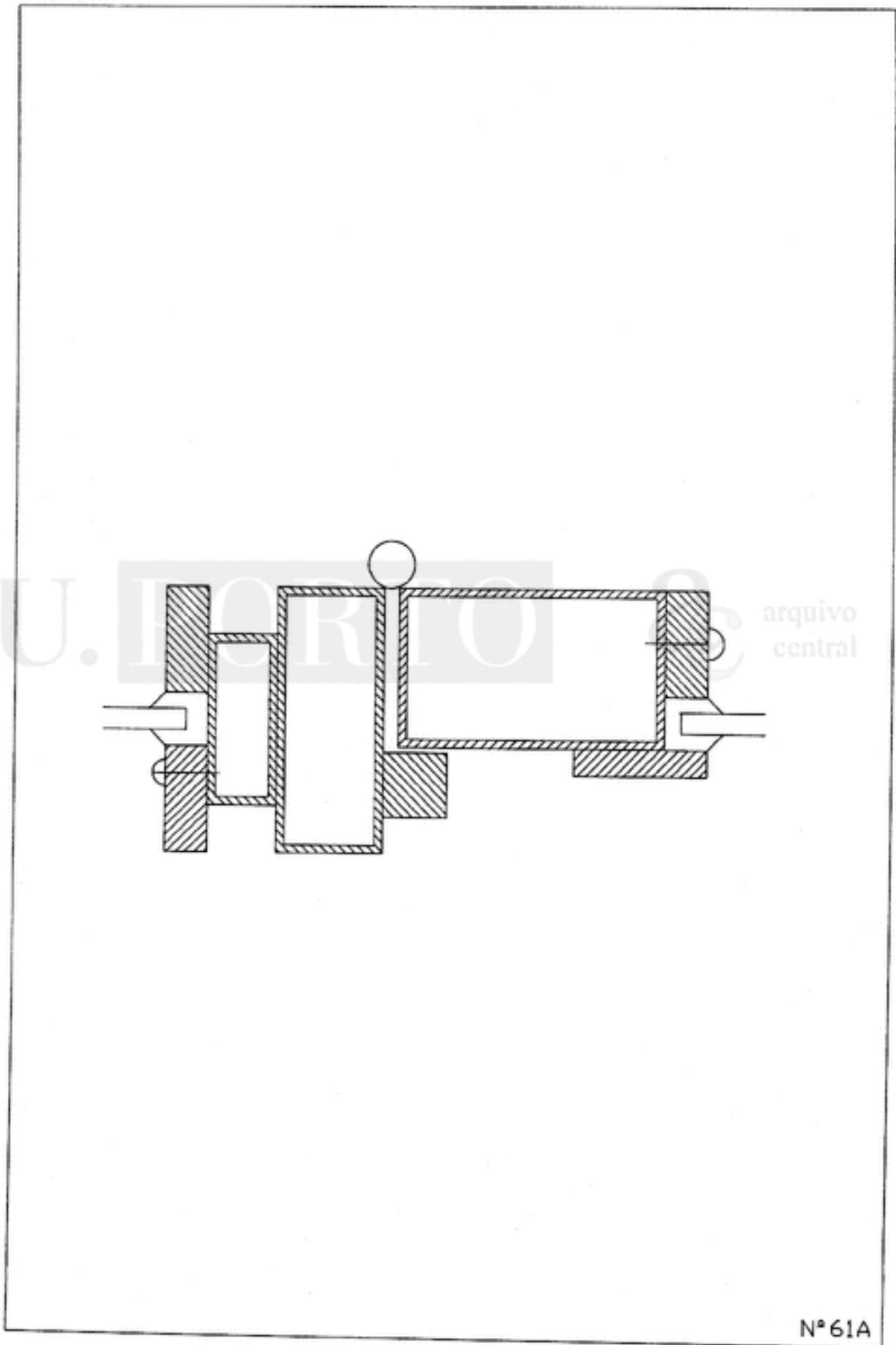
U. PORTO

ac
arquivo
central

PORMENOR



PORMENOR

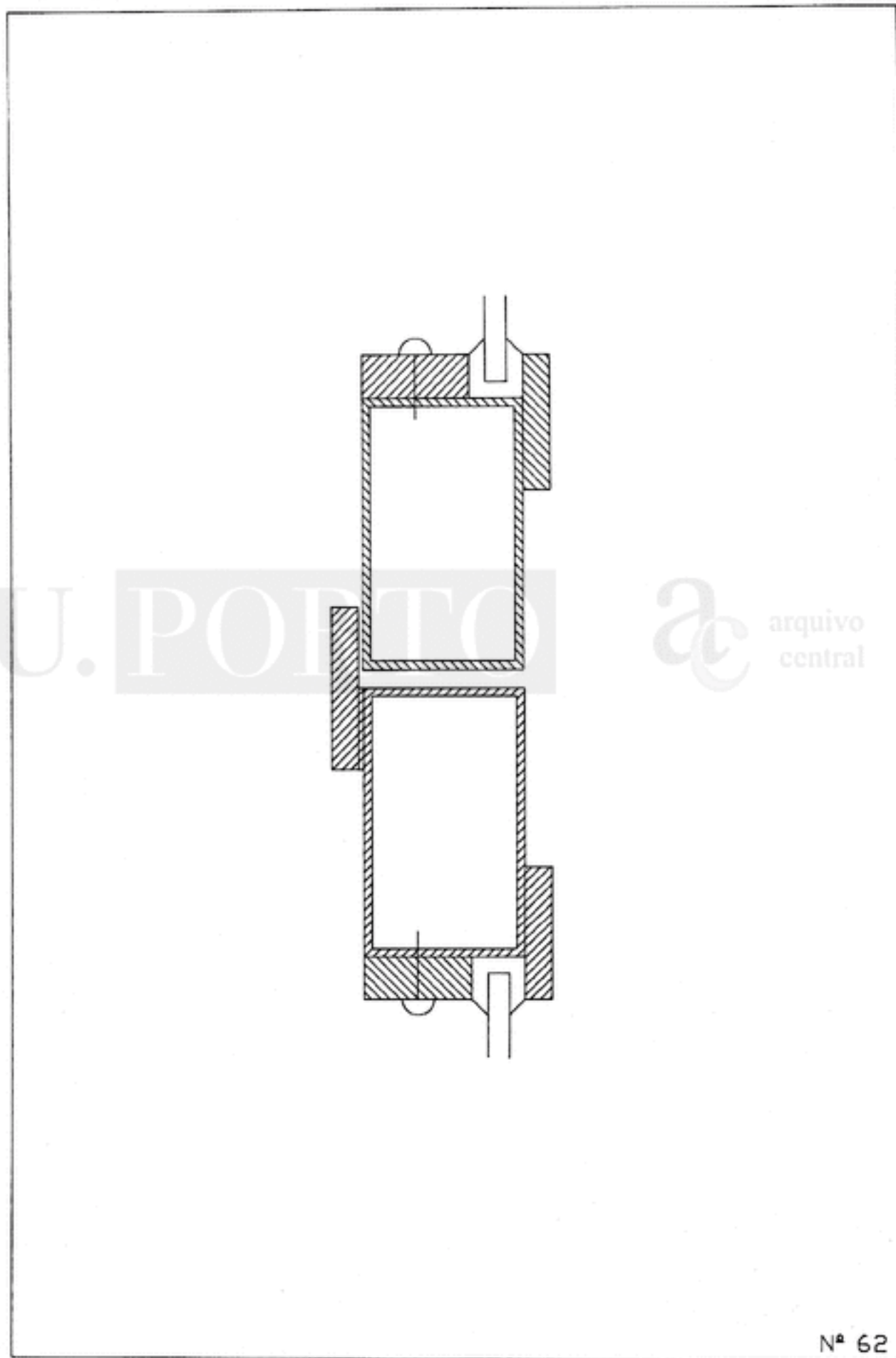


arquivo
central

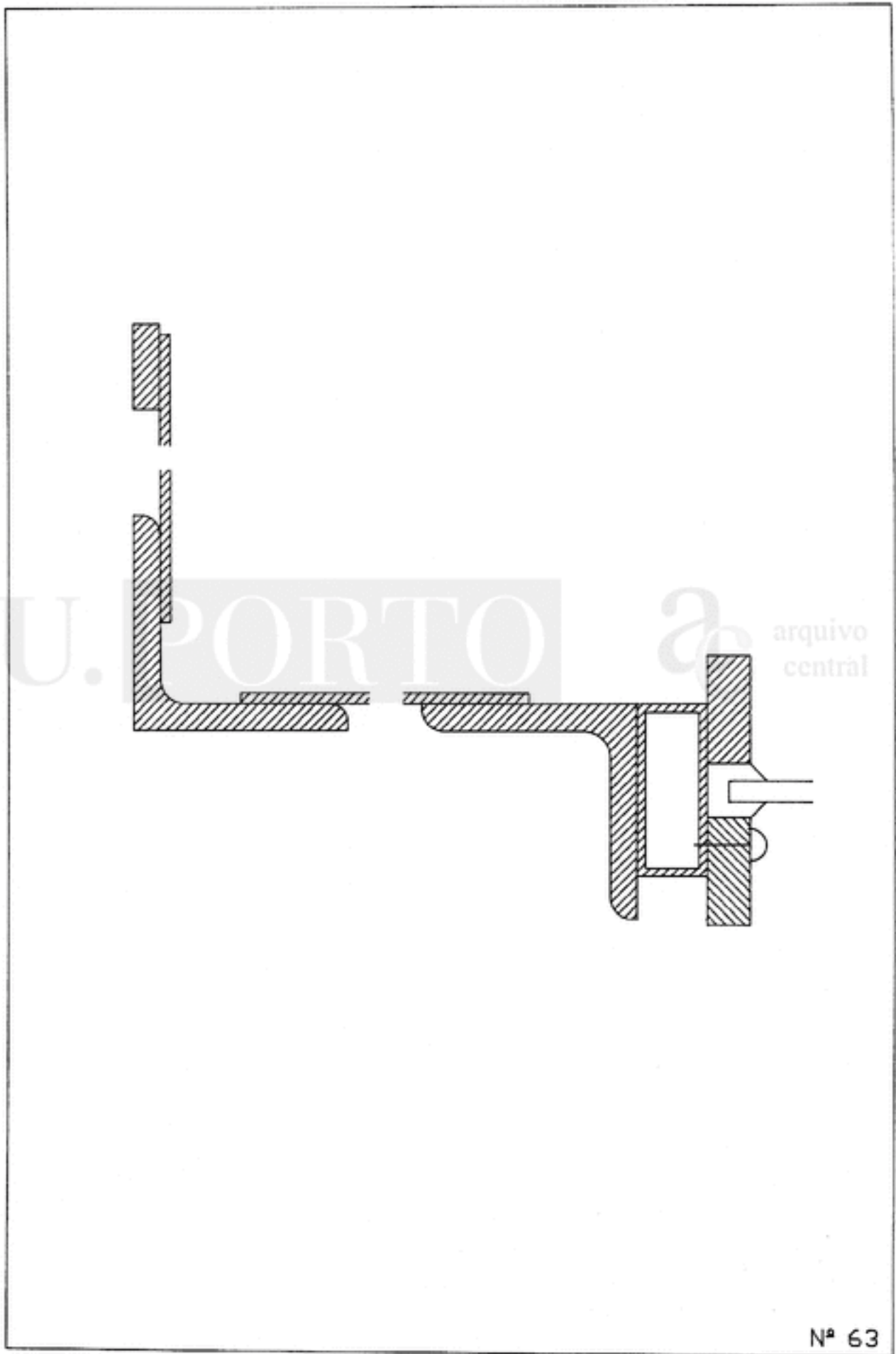
N° 61A

CEFA-UP
FACULDADE DE MEDICINA DENTÁRIA

PORMENOR

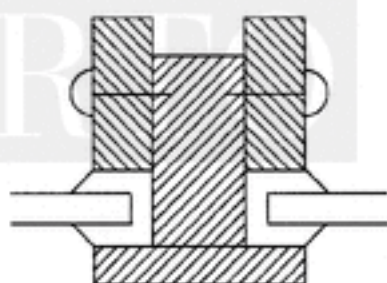


PORMENOR



CEFA-UP
FACULDADE DE MEDICINA DENTÁRIA

PORMENOR



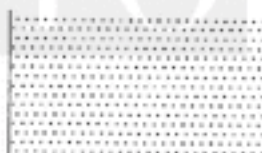
ac arquivo
central

Nº 64

CEFA-UP
FACULDADE DE MEDICINA DENTÁRIA

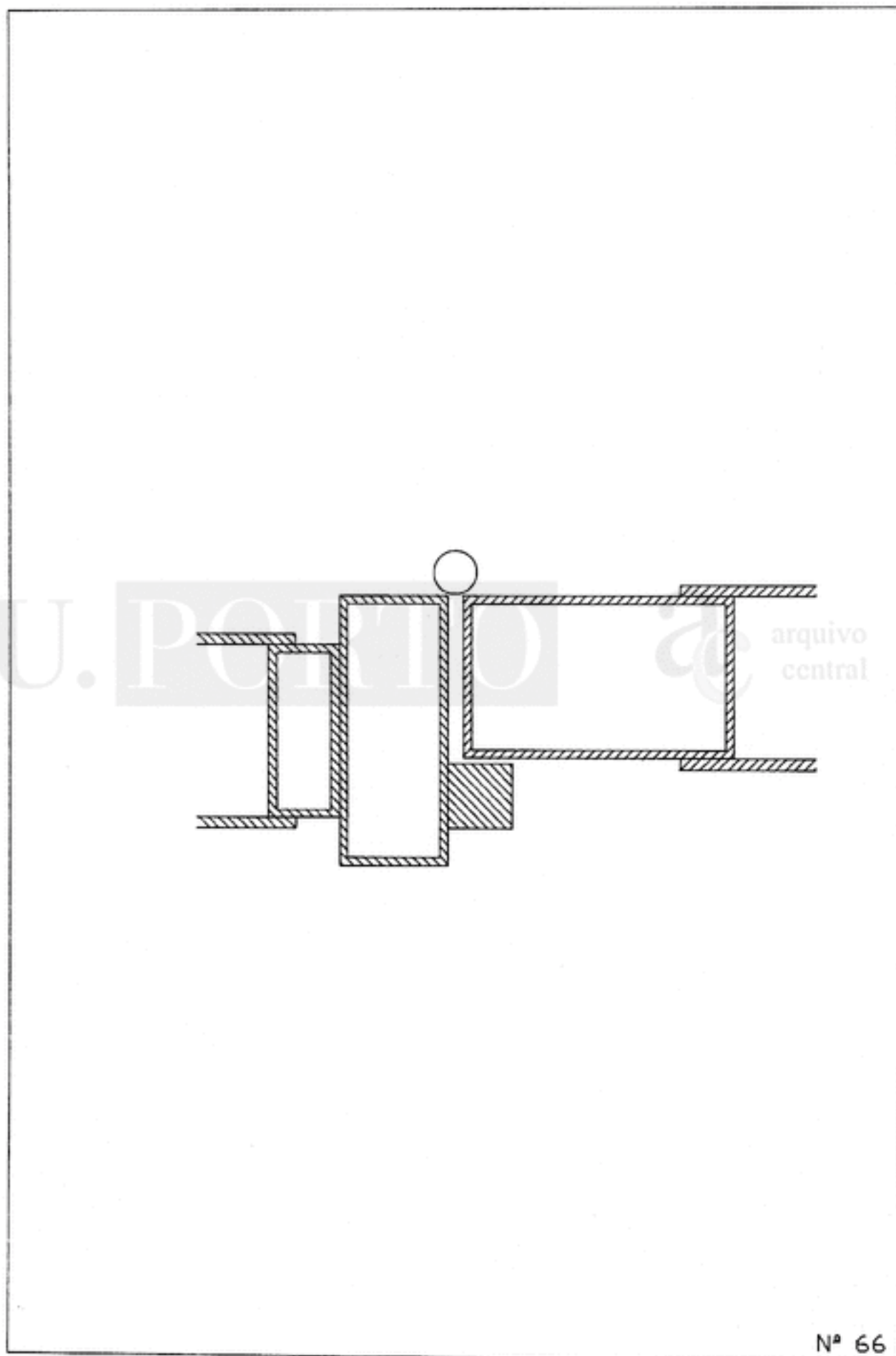
PORMENOR

U. PORTO



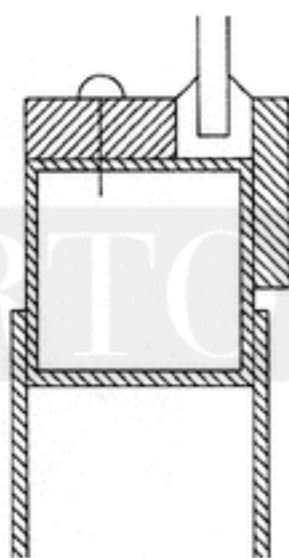
ac arquivo
central

PORMENOR



CEFA-UP
FACULDADE DE MEDICINA DENTÁRIA

PORMENOR

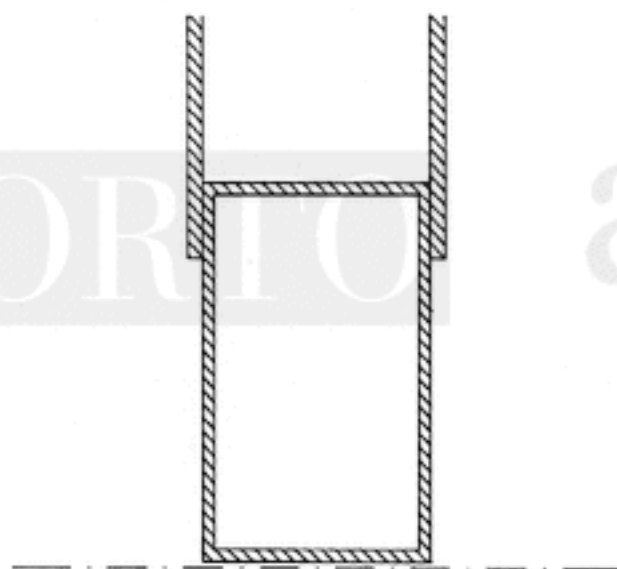


U. PORTO

ac arquivo
central

Nº 67

PORMENOR



U. PORTO

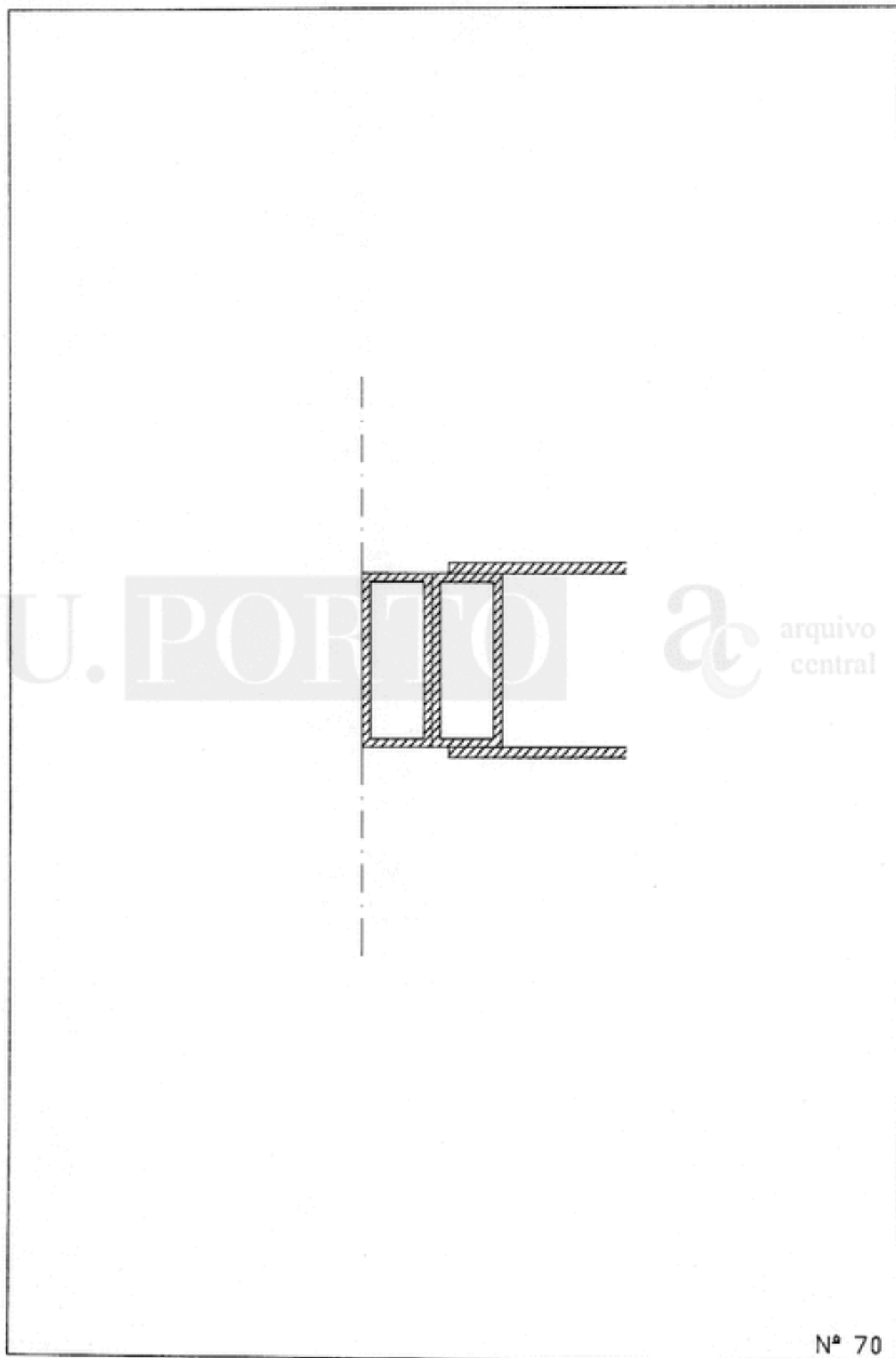
ac
arquivo
central

PORMENOR



CEFA-UP
FACULDADE DE MEDICINA DENTÁRIA

PORMENOR

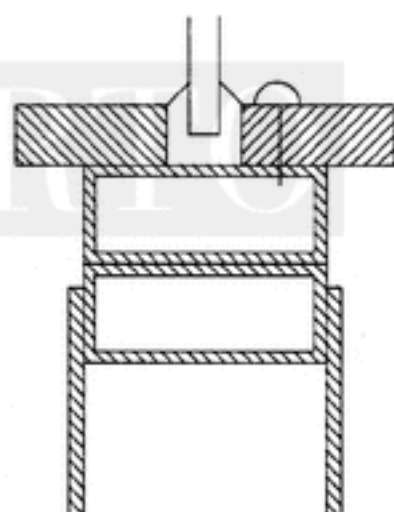


U. PORTO

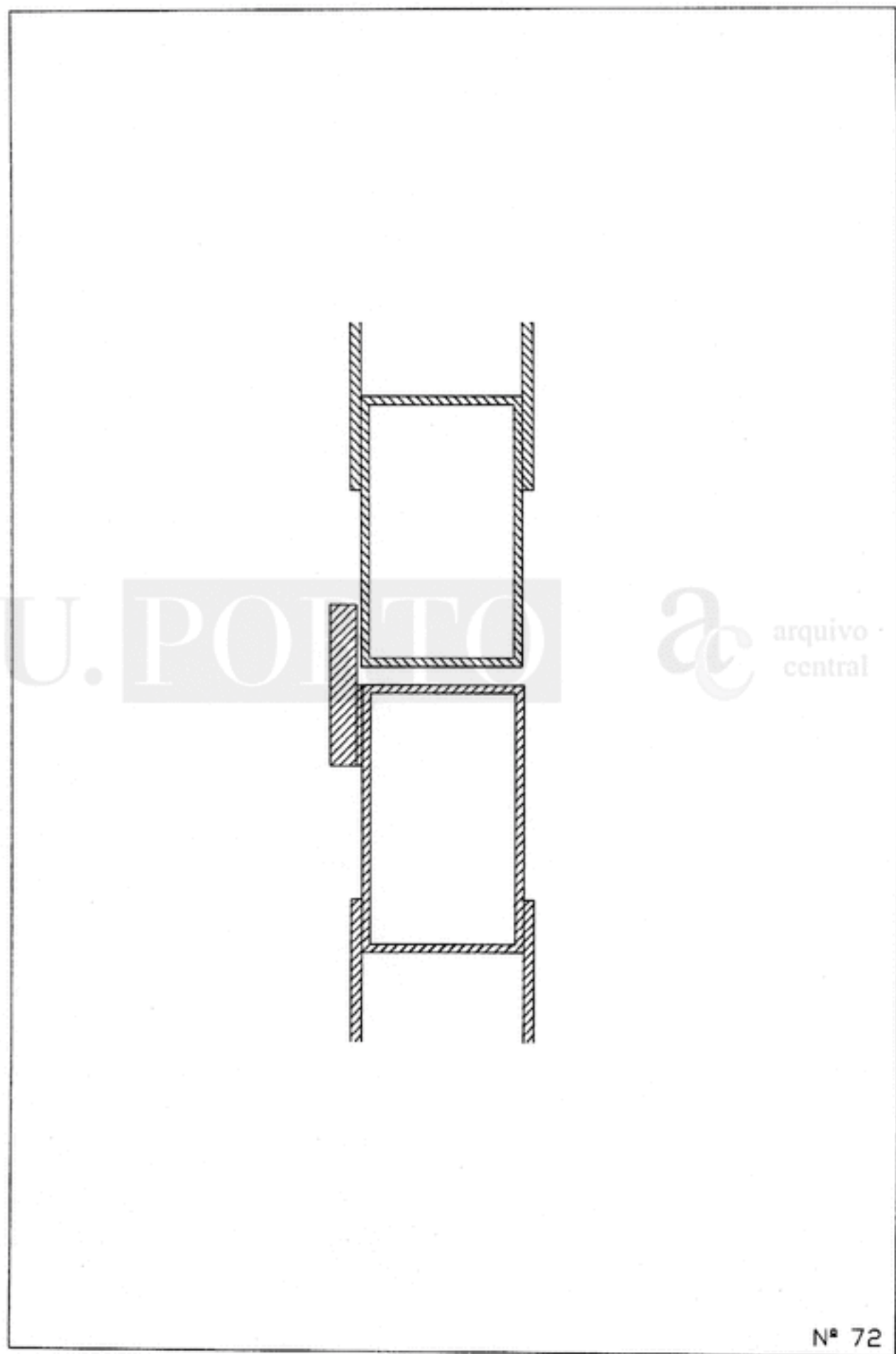
ac arquivo central

CEFA-UP
FACULDADE DE MEDICINA DENTÁRIA

PORMENOR



U. PORTO
arquivo
central

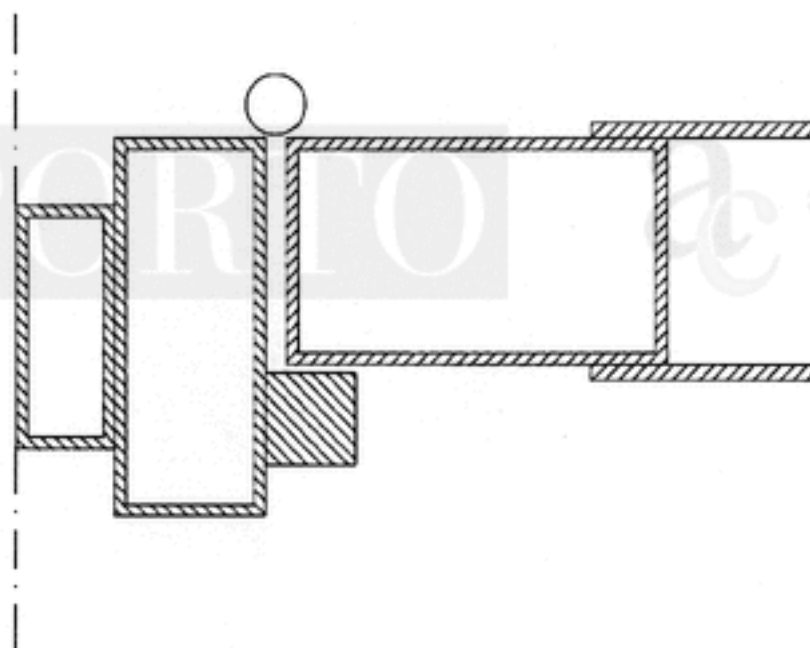


U. POTTO

ac arquivo central

CEFA-UP
FACULDADE DE MEDICINA DENTÁRIA

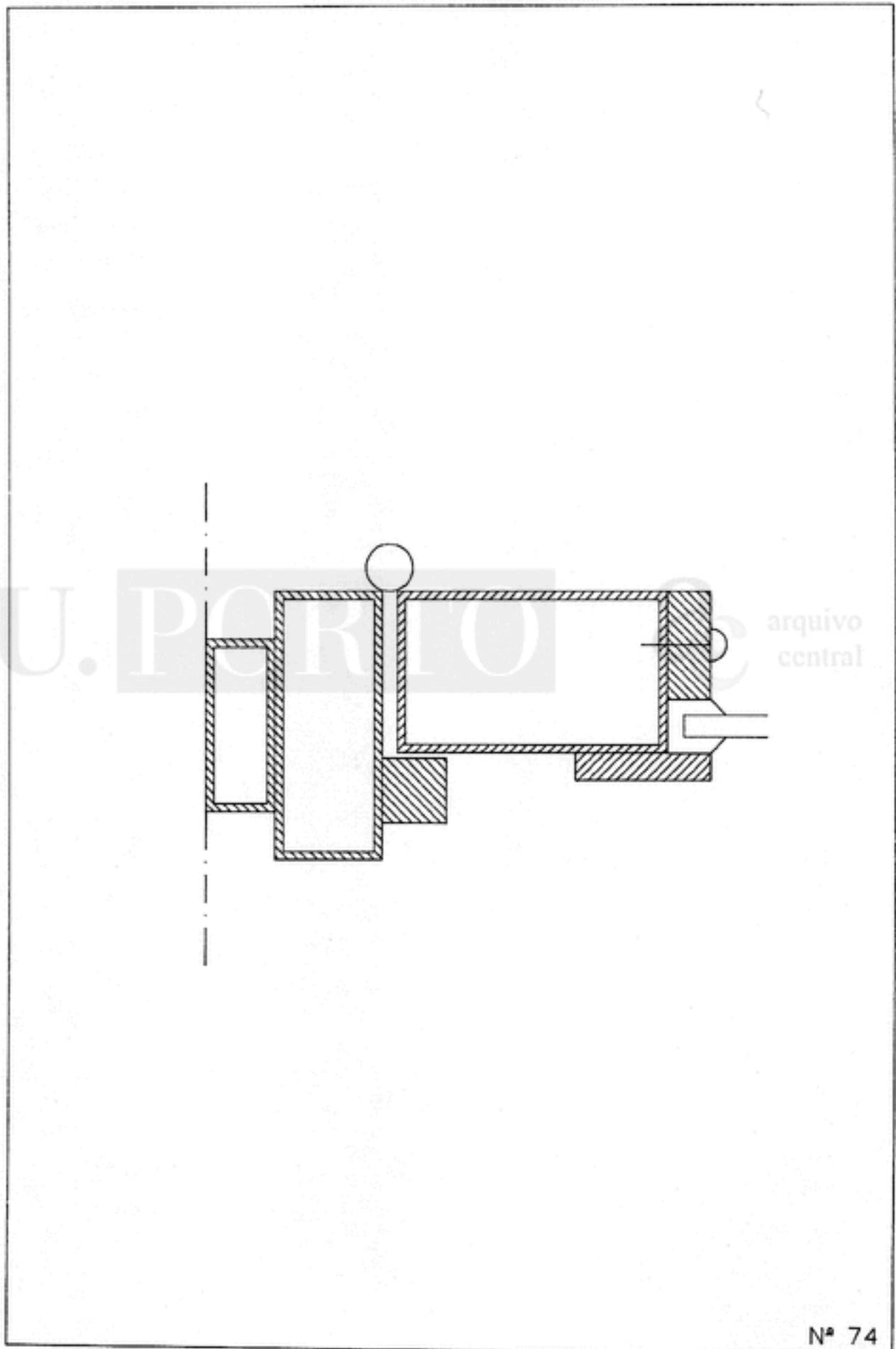
PORMENOR



Nº 73

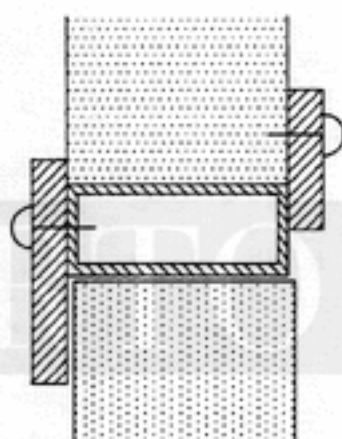
CEFA-UP
FACULDADE DE MEDICINA DENTÁRIA

PORMENOR



CEFA-UP
FACULDADE DE MEDICINA DENTÁRIA

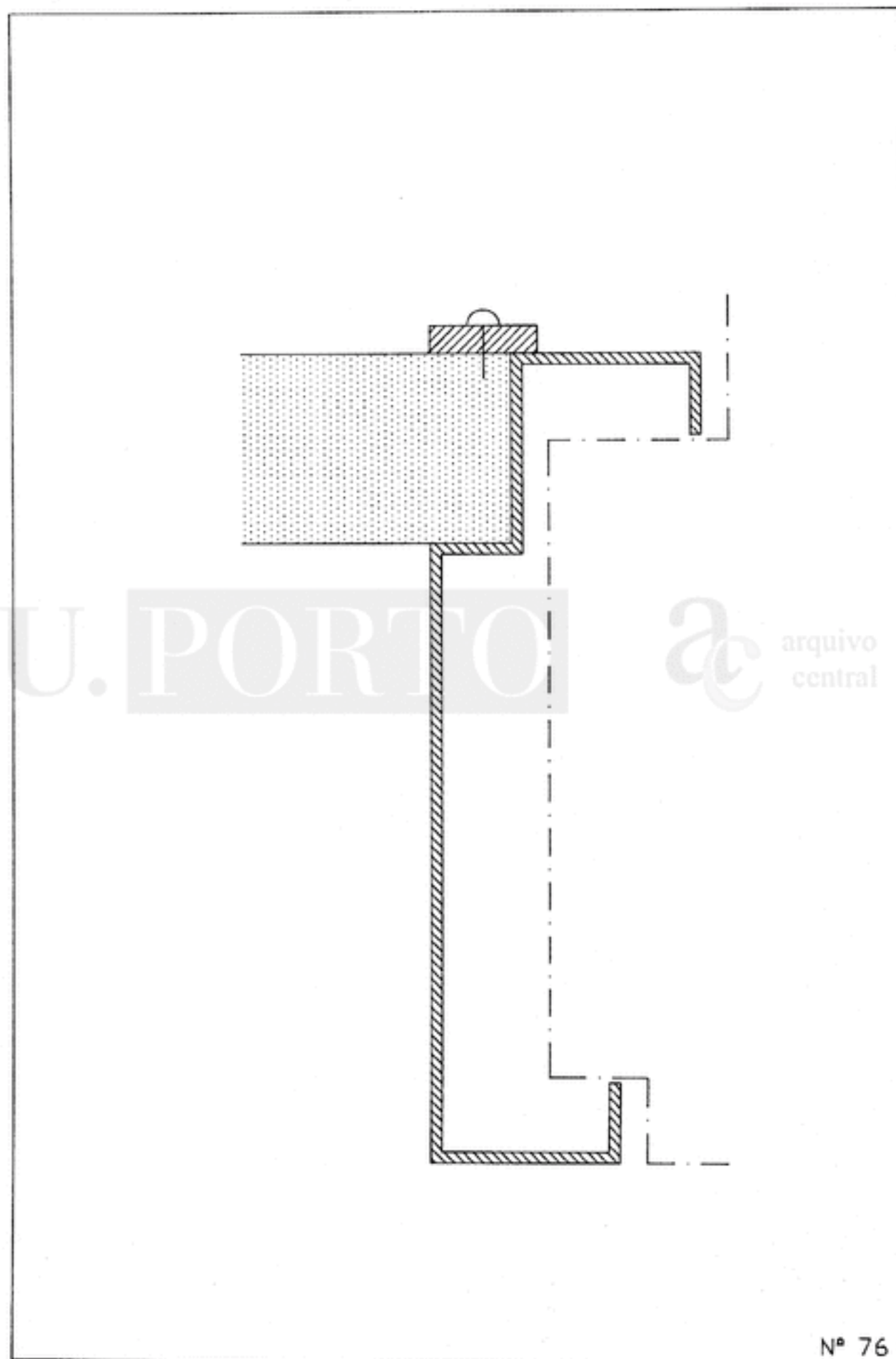
PORMENOR



Nº 75

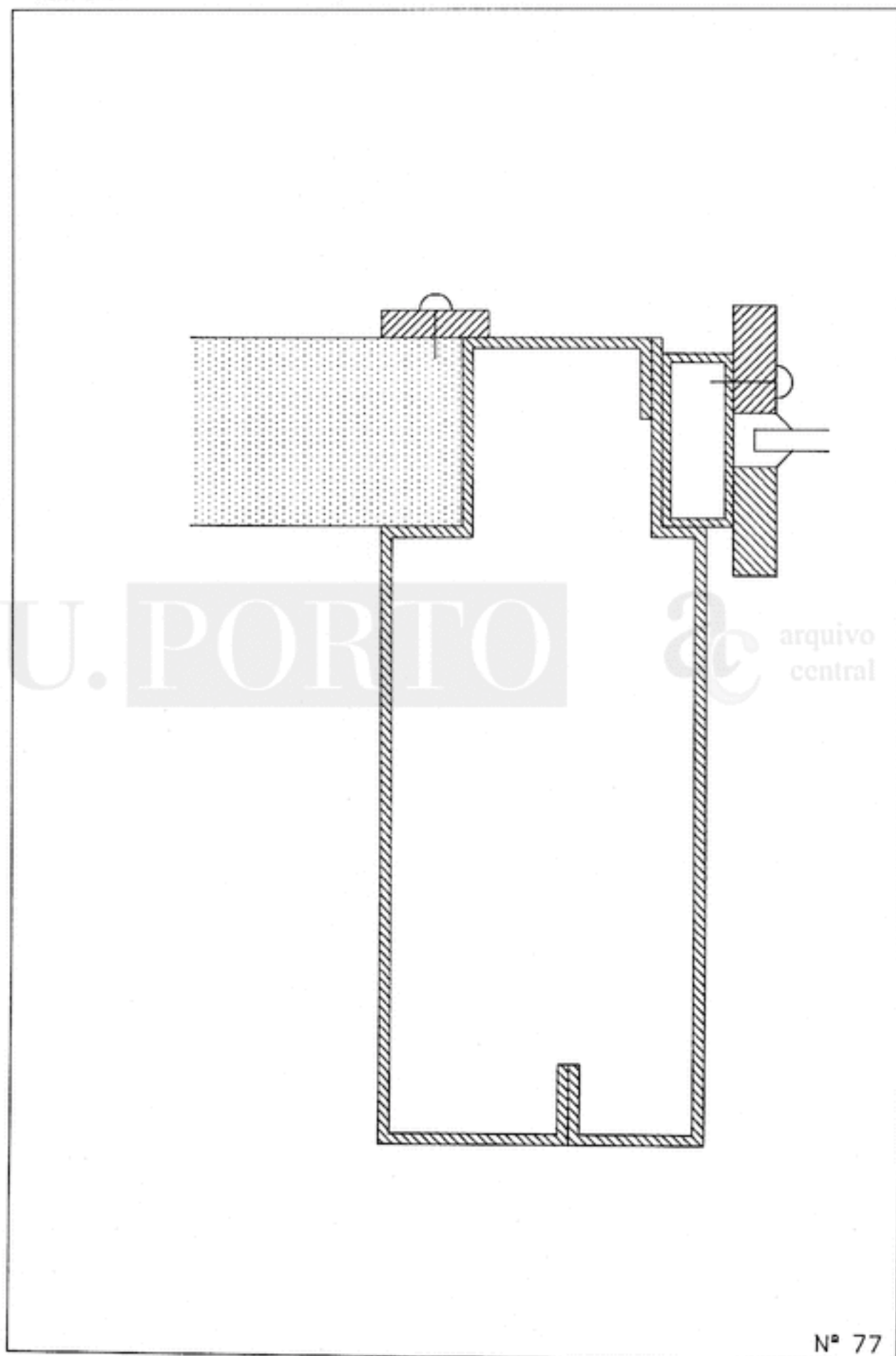
CEFA-UP
FACULDADE DE MEDICINA DENTÁRIA

PORMENOR



CEFA-UP
FACULDADE DE MEDICINA DENTÁRIA

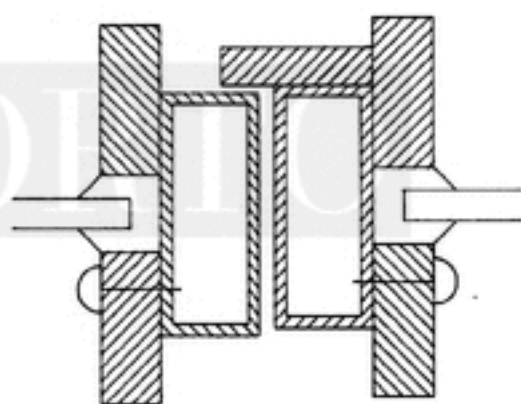
PORMENOR



Nº 77

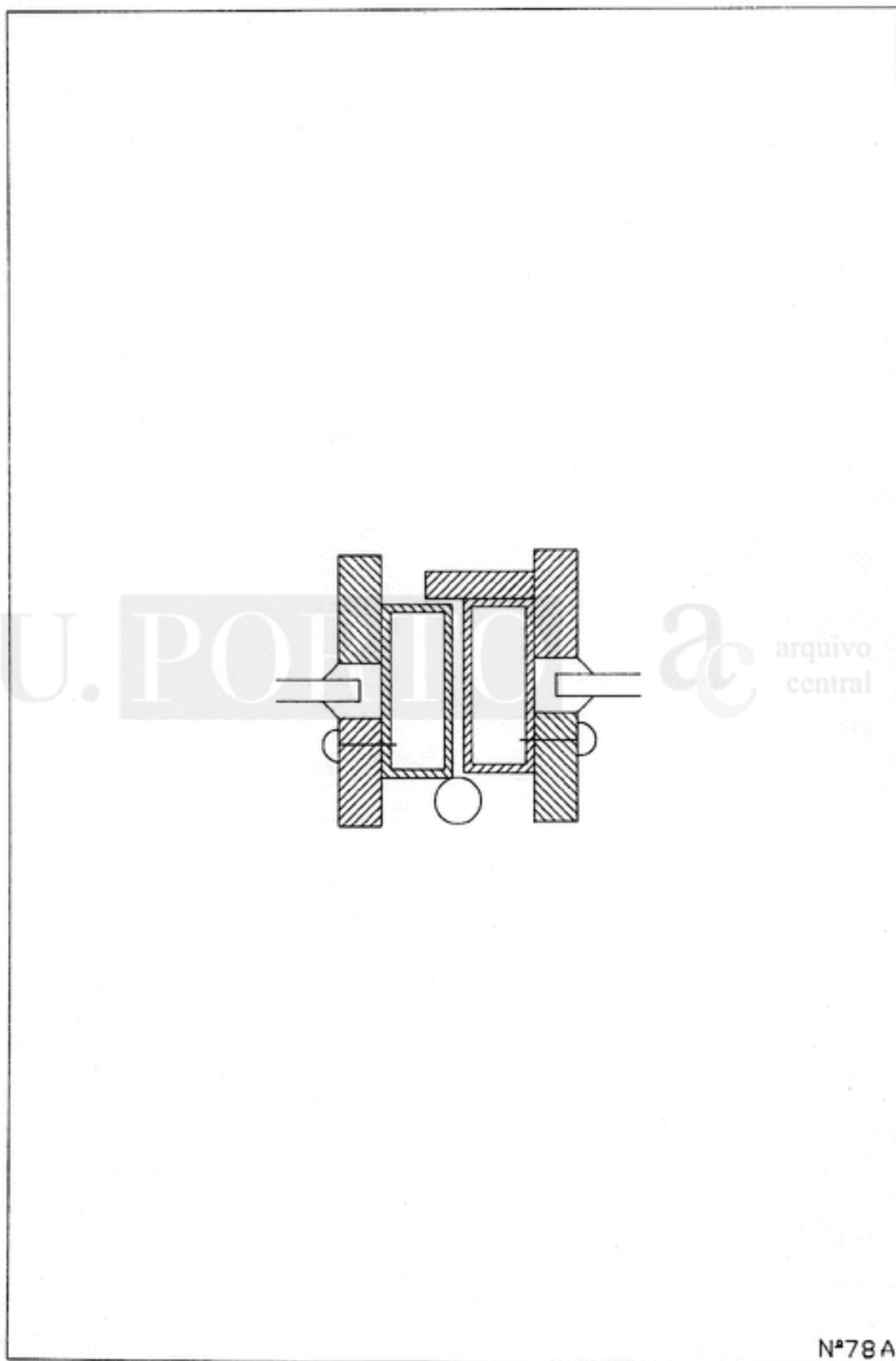
CEFA-UP
FACULDADE DE MEDICINA DENTÁRIA

PORMENOR



Nº 78

PORMENOR



U. POFIC

U. POFIC

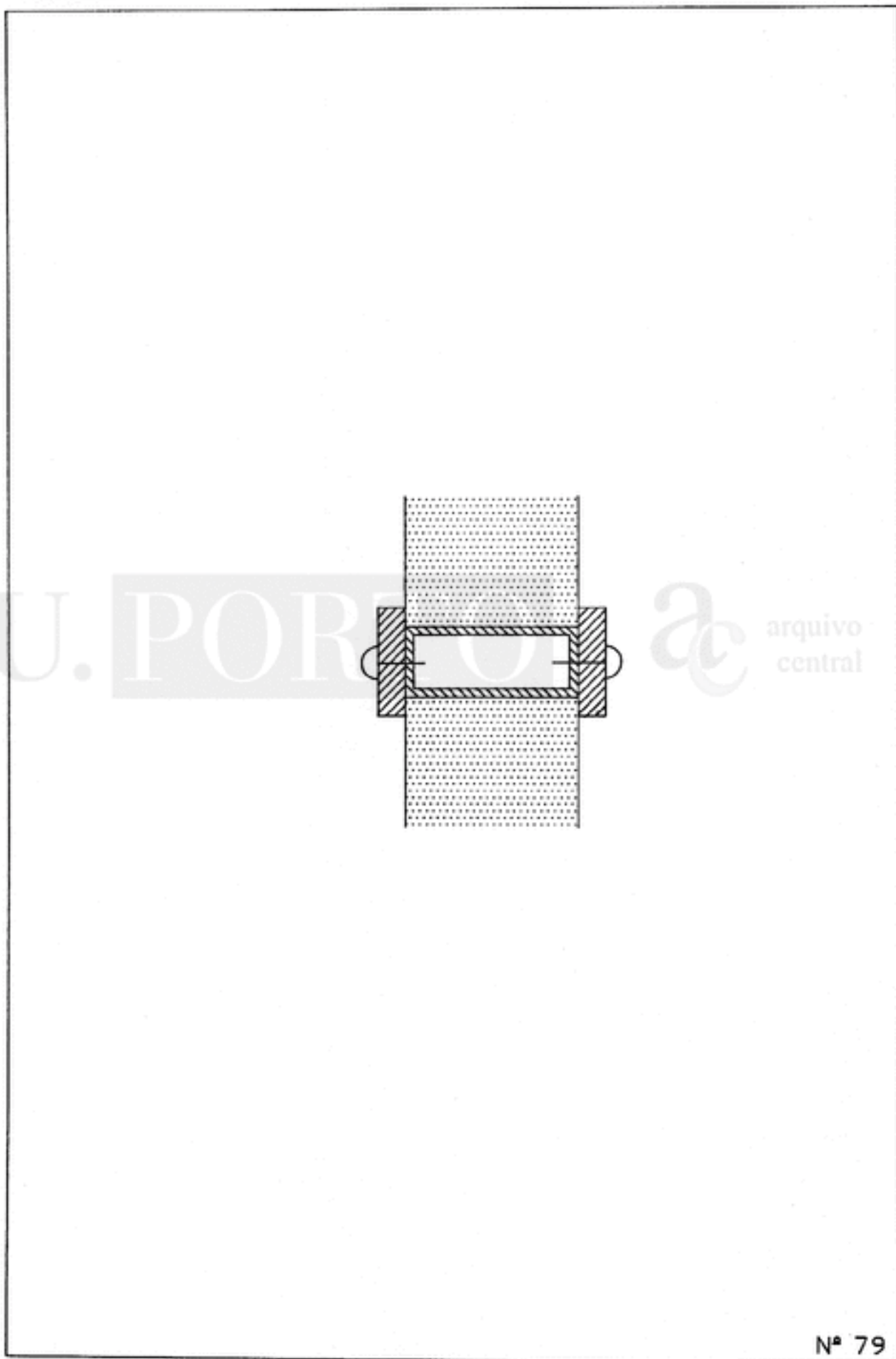
ac

arquivo
central

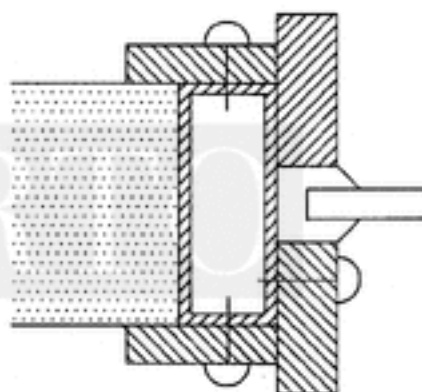
Nº78A

CEFA-UP
FACULDADE DE MEDICINA DENTÁRIA

PORMENOR



PORMENOR



U. POR

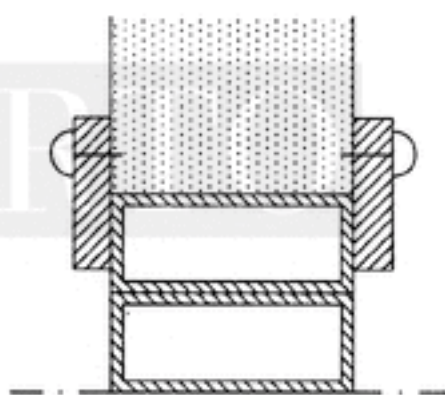
ac

arquivo
central

Nº 80

CEFA-UP
FACULDADE DE MEDICINA DENTÁRIA

PORMENOR



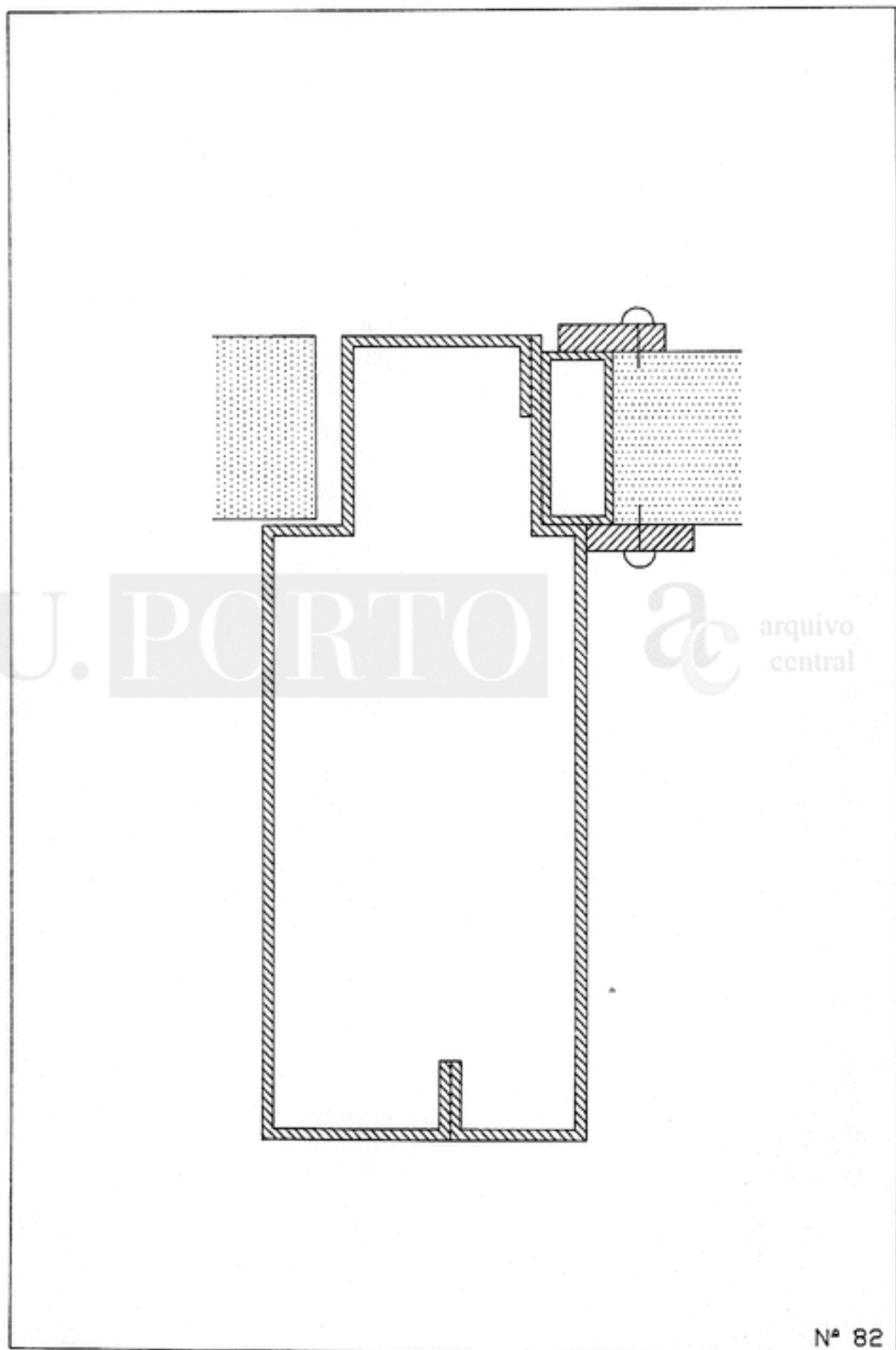
U. POP

ac arquivo
central

Nº 81

CEFA-UP
FACULDADE DE MEDICINA DENTÁRIA

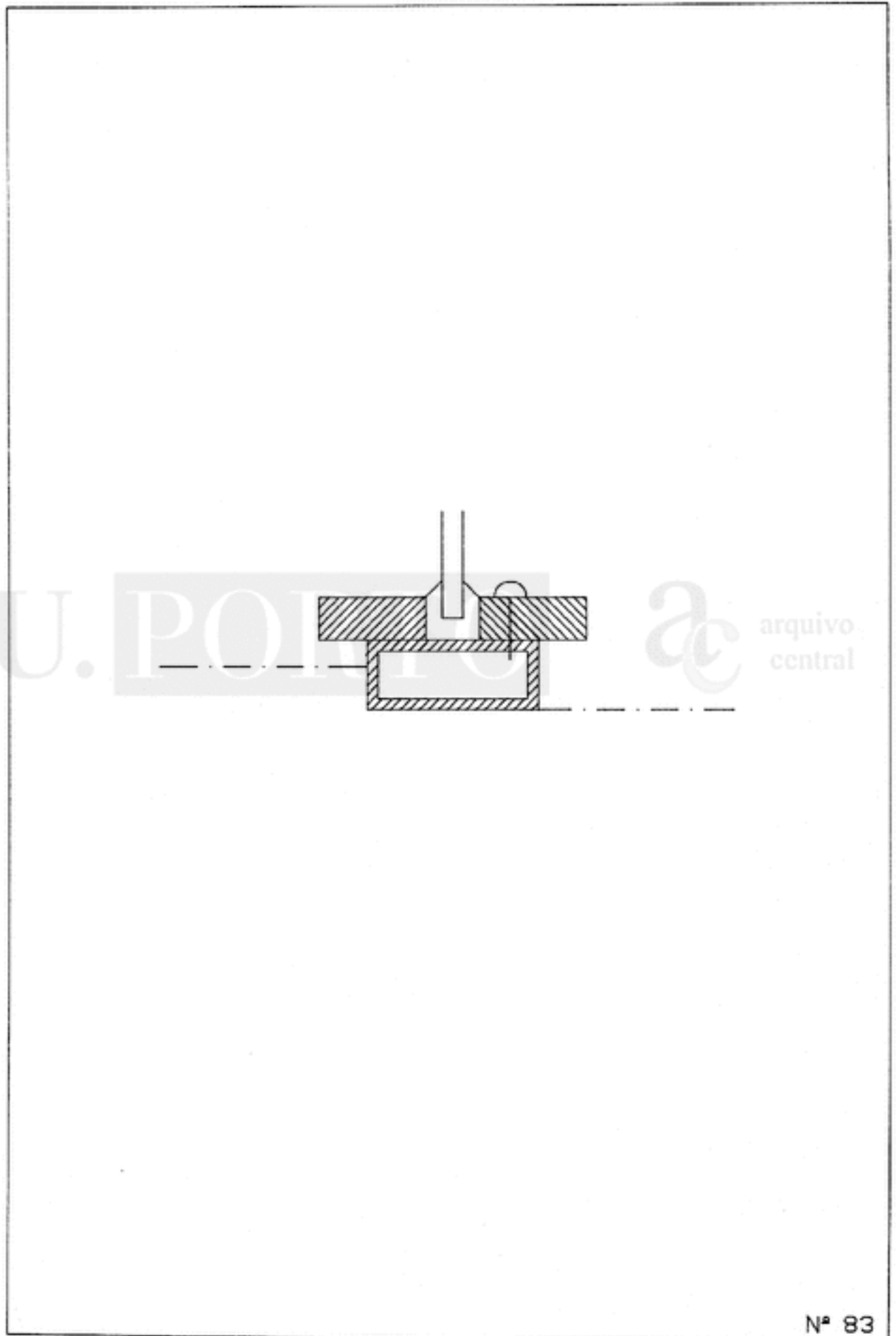
PORMENOR



Nº 82

CEFA-UP
FACULDADE DE MEDICINA DENTÁRIA

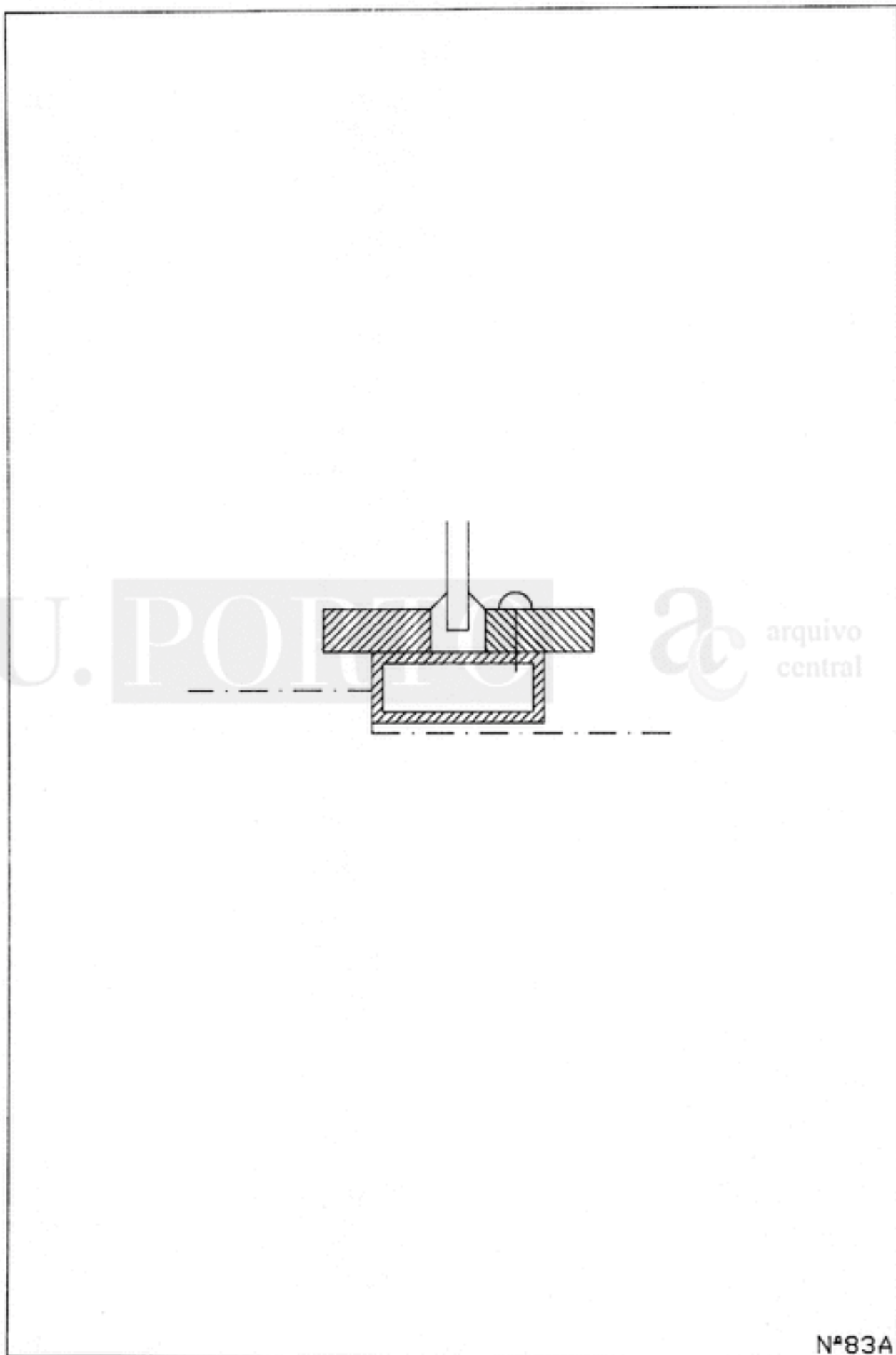
PORMENOR



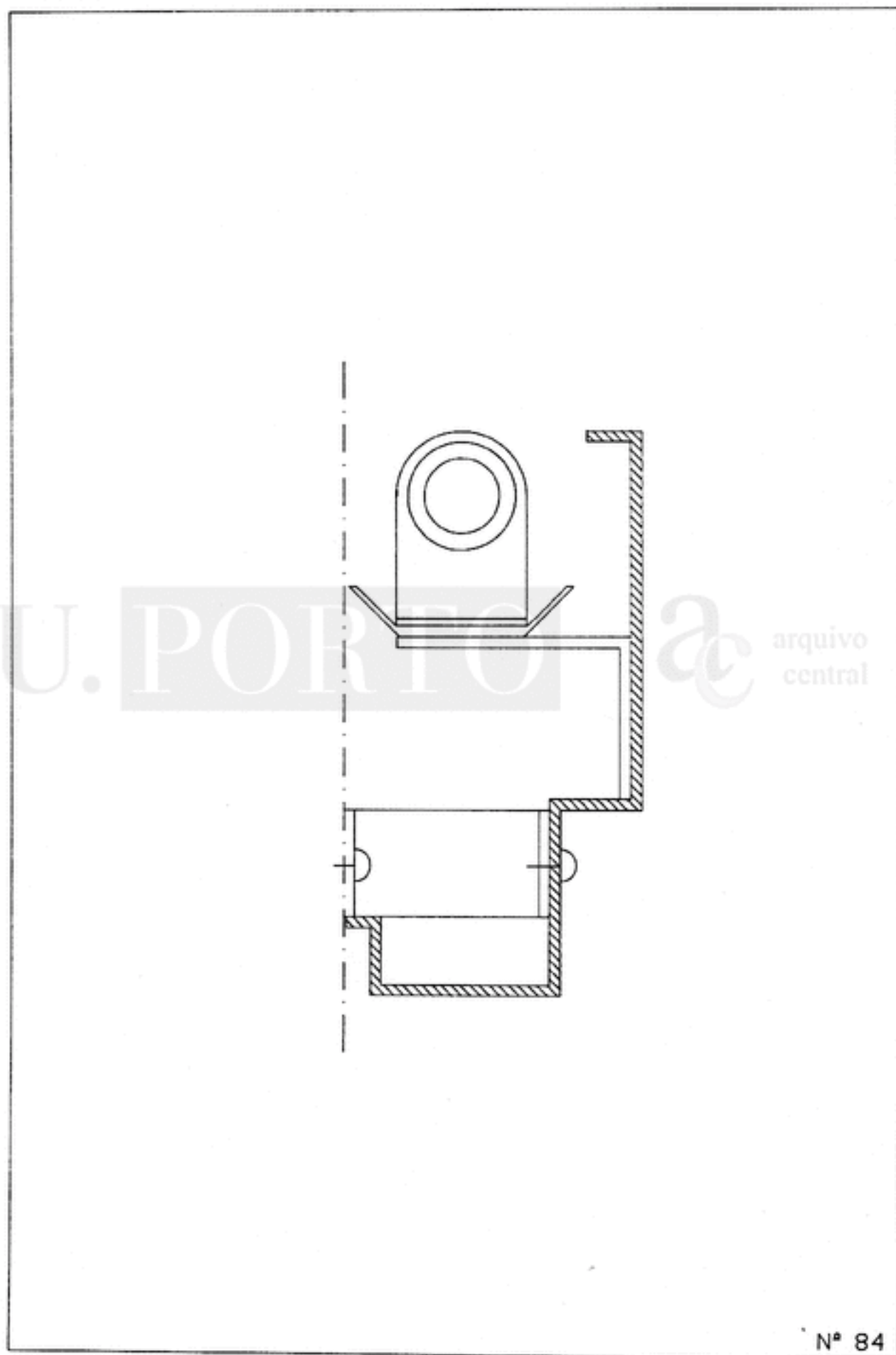
Nº 83

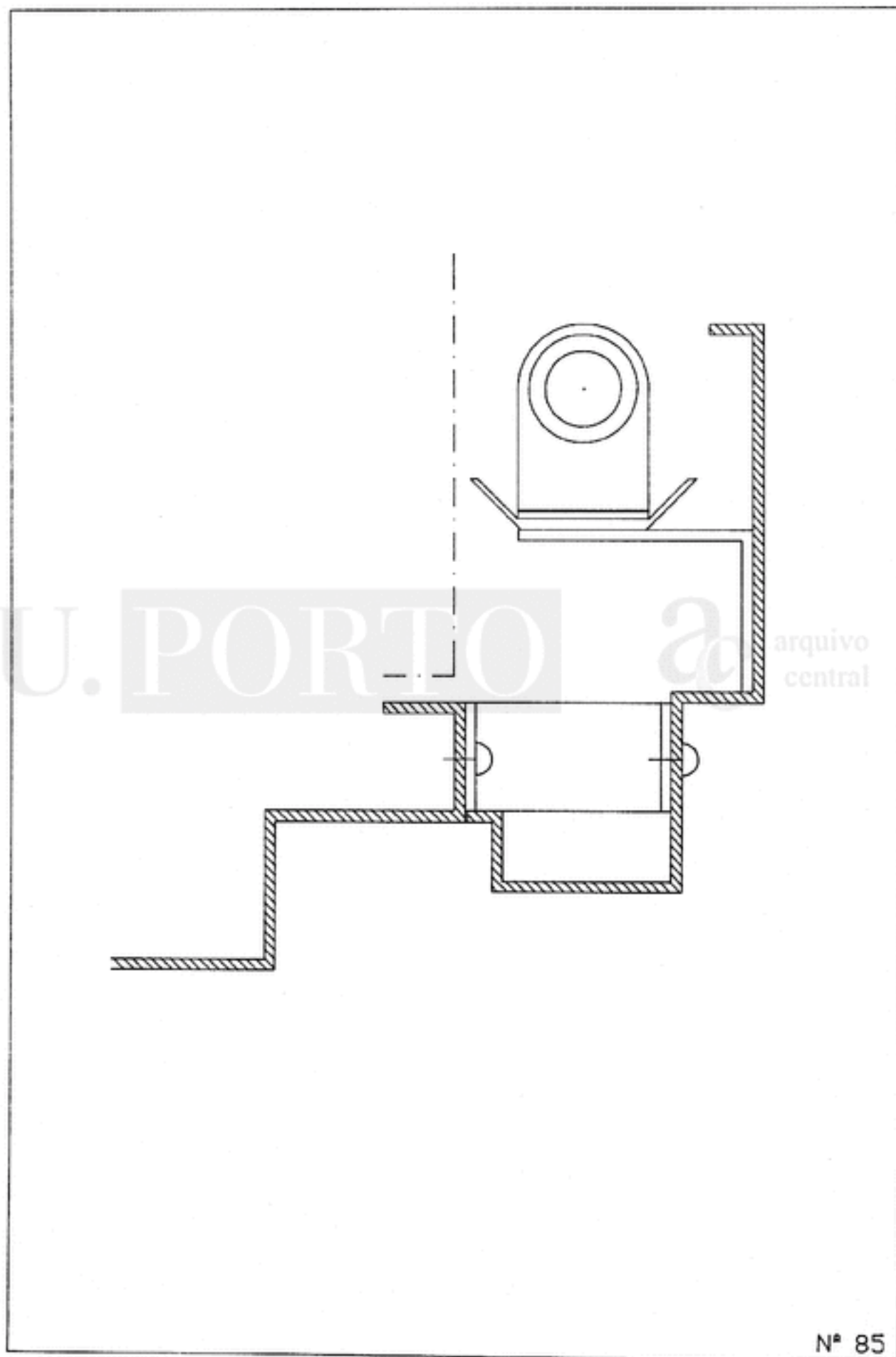
CEFA-UP
FACULDADE DE MEDICINA DENTÁRIA

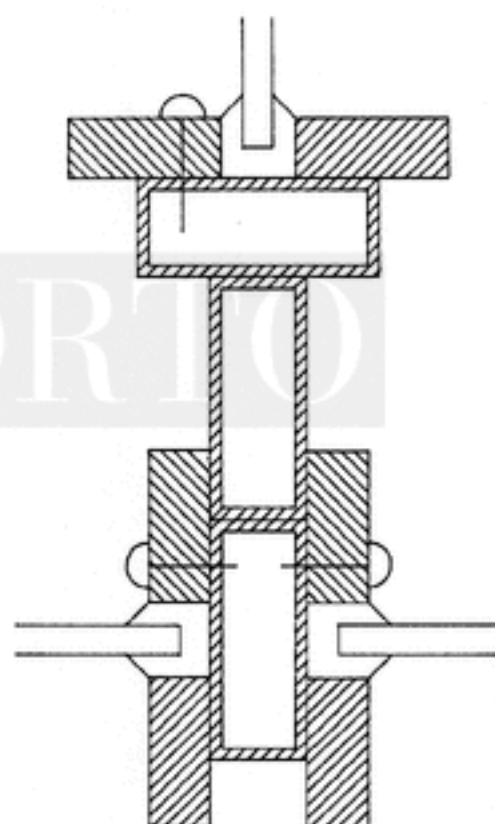
PORMENOR



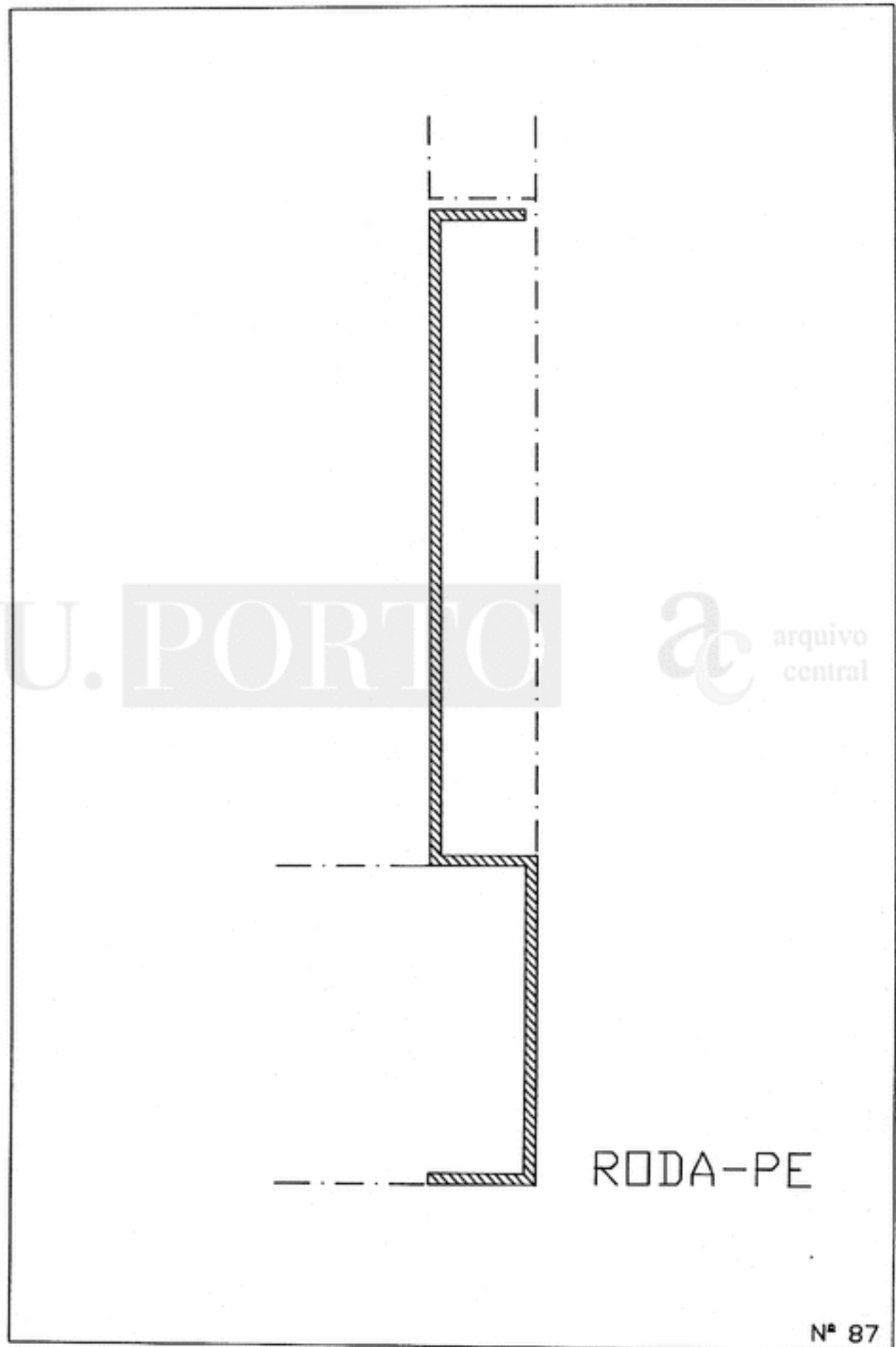
N°83A





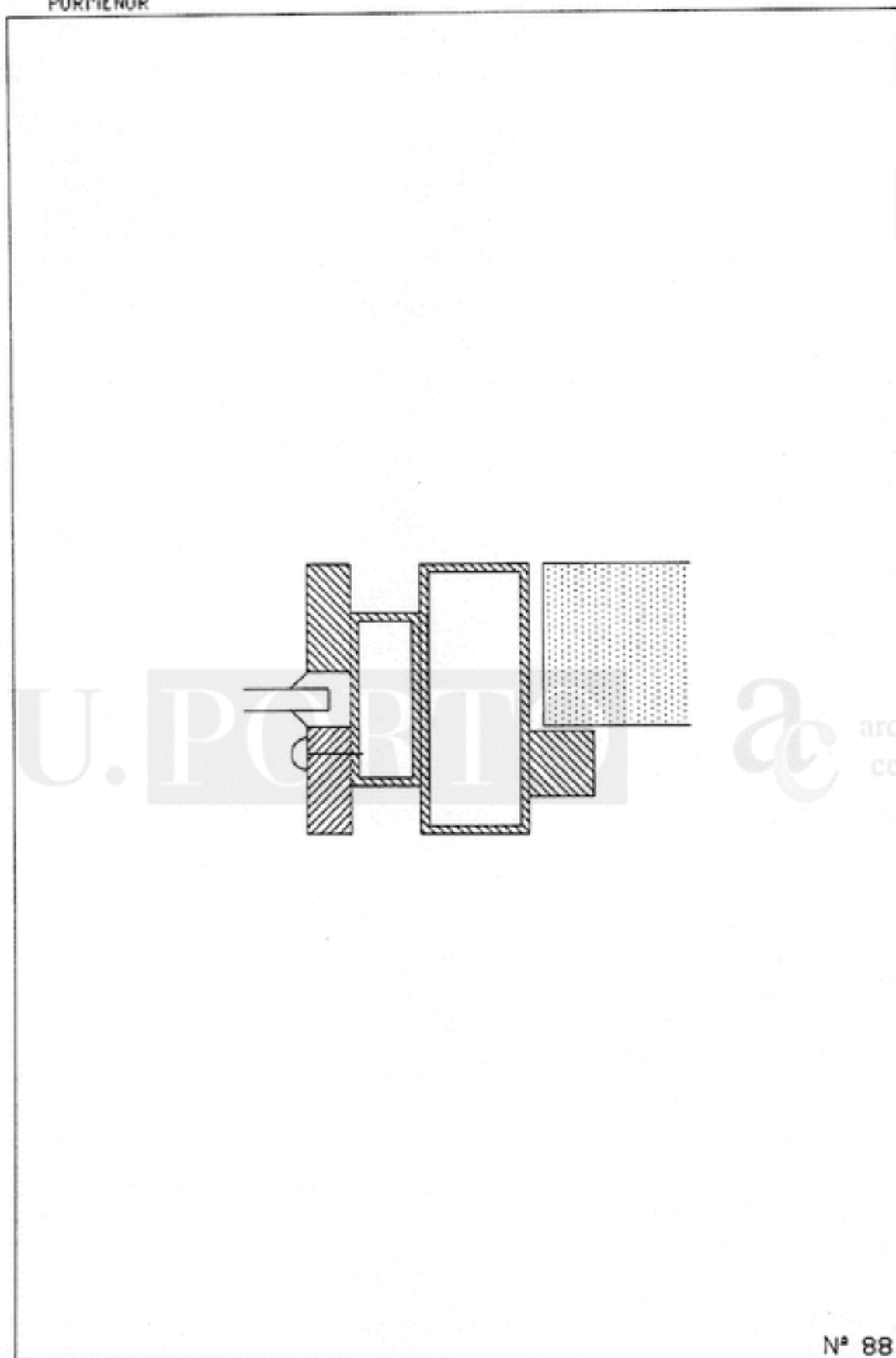


PORMENOR



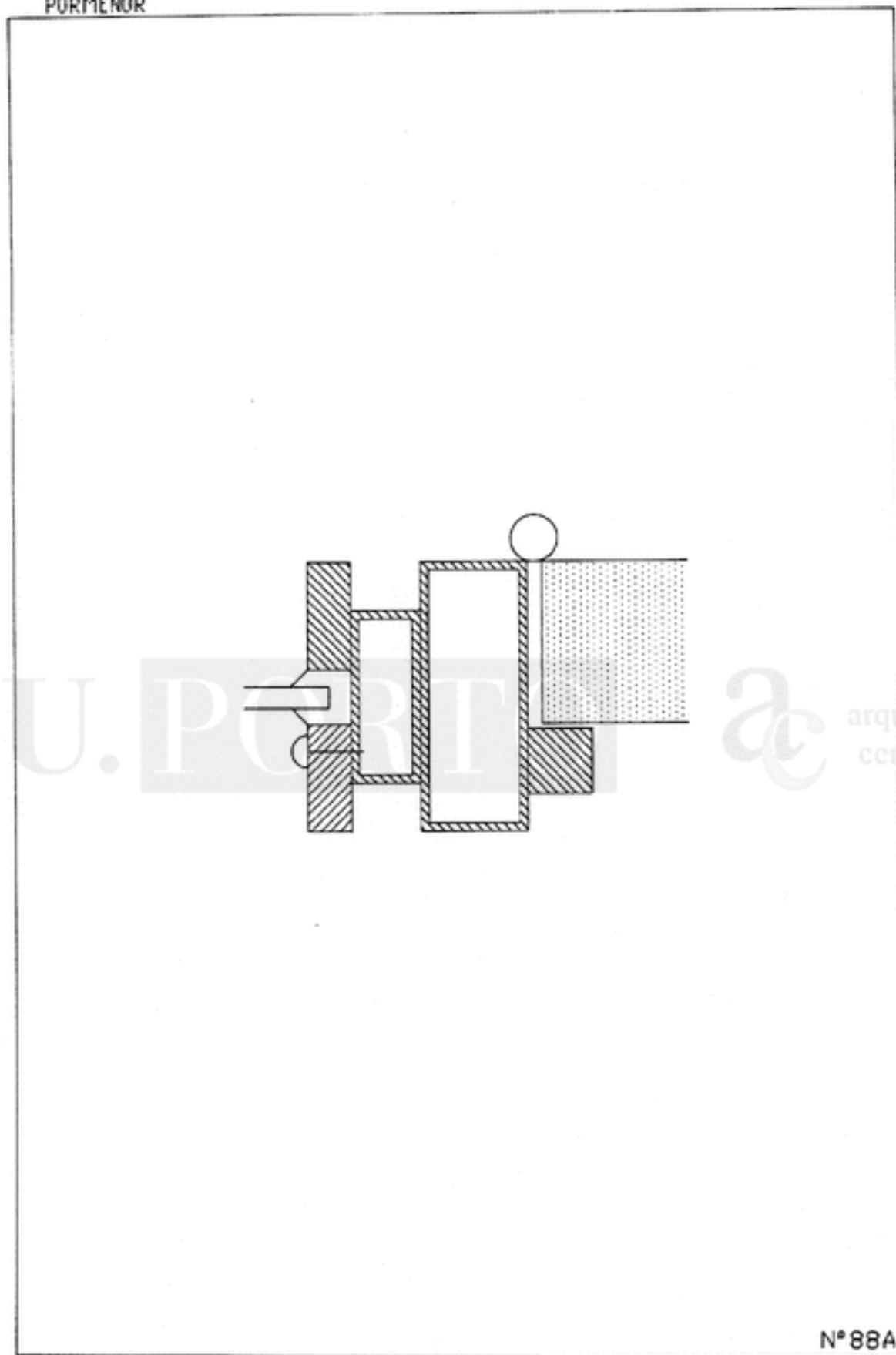
RODA-PE

PORMENOR



Nº 88

PORMENOR



N°88A