

Cota: 870

Cota Antiga: 15 (09)

“Universidade do Porto”

U. PORTO  arquivo central

“Faculdade de Engenharia”

“Fornecimento de Mobiliário para os
Novos Espaços Criados”

3/2/76

870-32



MINISTÉRIO DAS OBRAS PÚBLICAS
DIRECÇÃO-GERAL DAS CONSTRUÇÕES ESCOLARES
 DIRECÇÃO DAS INSTALAÇÕES UNIVERSITÁRIAS
 Telef. n. ~~XXXXXXXXXXXXXXXXXXXX~~

2/2/76
 A Eng. Casimiro Rocha
 do Flouamento para
 descrever este verbis um
 Antecedi documentação para
 o conceito a ser a pedir
 para proposta a executar
 Hare Breh

Exm^o. Senhor
 Director das Construções Escolares
 do Norte
 Rua Júlio Diniz, 826-4^o,

PORTO

Praça de Alvalade, 12 -3^o

Sua referência

Sua comunicação de

Nossa referência

Ofício n.º

DIU/SET

132

P.º. FEUP.01.08

28. JAN. 1976

ASSUNTO.-Universidade do Porto
 -Faculdade de Engenharia
 -Fornecimento de mobiliário para os
 novos espaços criados

Em aditamento ao ofício n.º.2148/DIU, de 31/12/75, incluso se devolve, para os devidos fins, a proposta n.º. 412/CEN (duplicado), no valor de 48 100\$00, e a restante documentação a ela agregada, a qual não teve seguimento a coberto das dotações orçamentais de 1975 pelas razões expostas no mesmo ofício.

Com os melhores cumprimentos.

O DIRECTOR DOS SERVIÇOS

Rogério Leão de Almeida
 (Eng^o)

EH/HAM.

MINISTÉRIO DAS OBRAS PÚBLICAS
 DIRECÇÃO-GERAL DAS CONSTRUÇÕES ESCOLARES
 DIRECÇÃO DAS CONSTRUÇÕES ESCOLARES DO NORTE

30 JAN 1976

N.º 39 Proc. U.

U. PORTO

PROPOSTA

ac arquivo
central

412 CEN/U.

"Faculdade de Engenharia da Universidade do Porto"

-Novos espaços criados para as Secções de Construção
civil e electrotécnica nos torreões do edifício principal-
mobiliário -

21

383

- 48 100\$00

Por ser necessário e urgente o fornecimento do mobiliário em epígrafe, elaborou esta Direcção o orçamento na importância de esc:-52 000\$00, que me permito submeter à apreciação de V.Exa.

Dada a necessidade premente na execução do fornecimento e na persuasão de que o referido orçamento mereça aprovação, promoveu esta Direcção, nos termos do disposto no Artº. 2º do Decreto-Lei nº. 48 234, de 31vl.1968, a abertura de um concurso limitado entre casas de comprovada idoneidade e capacidade técnica, para o seu fornecimento com prazo de execução até ao fim do corrente ano, tendo sido convidadas as seguintes firmas:

Avelino Alves Pereira
Manuel Ferreira Pimentel
António Pereira de Magalhães
e António Pereira da Costa,

tendo sido recebidas as seguintes propostas:

António Pereira de Magalhães	-----	58 500\$00
Manuel Ferreira Pimentel	-----	52 000\$00
Avelino Alves Pereira	-----	48 100\$00.

Afigura-se ser mais vantajosa para os interesses do Estado a proposta de Avelino Alves Pereira, porque obedece ao caderno de encargos oferece o preço mais baixo e compromete-se a realizar o fornecimento no prazo estipulado

Nestas condições, sugere-se que o fornecimento lhe seja adjudicado pela importância de esc:- 48 100\$00 com dispensa das formalidades de contrato escrito ao abrigo do disposto na alínea c) do artº. 9º. do Decreto-Lei nº. 41 375, de 19.11.57, visto tratar-se de um fornecimento urgente, sem necessidade de estipulação de quaisquer cláusulas particulares além do preço e do prazo

Mais se sugere a V.Exa. a concessão da verba de esc:- 48 100\$00 para satisfação do presente encargo a qual tem cabimento nas disponibilidades da rubrica orçamental em referência.

Porto,

11. DEZ 1975

A Comissão Directiva,
[Handwritten Signature]

Exmº. Senhor
Engenheiro Director das Instalações Universitárias
LISBOA

MP/DP.

U. PORTO

PROPOSTA

arquivo
central

412 CEN/U.

"Faculdade de Engenharia da Universidade do Porto"

-Novos espaços criados para as Secções de Construção
civil e electrotécnica nos torreões do edifício principal-
mobiliário -

21

388

- 48 100\$00

Por ser necessário e urgente o fornecimento do mobiliário em epígrafe, elaborou esta Direcção o orçamento na importância de esc:-52 000\$00, que me permito submeter à apreciação de V.Exa.

Dada a necessidade premente na execução do fornecimento e na persuasão de que o referido orçamento mereça aprovação, promoveu esta Direcção, nos termos do disposto no Artº. 2º do Decreto-Lei nº. 48 234, de 31/1.1968, a abertura de um concurso limitado entre casas de comprovada idoneidade e capacidade técnica, para o seu fornecimento com prazo de execução até ao fim de corrente ano, tendo sido convidadas as seguintes firmas:

Avelino Alves Pereira
Manuel Ferreira Pimentel
António Pereira de Magalhães
e António Pereira da Costa,

tendo sido recebidas as seguintes propostas:

António Pereira de Magalhães -----	58 500\$00
Manuel Ferreira Pimentel -----	52 000\$00
Avelino Alves Pereira -----	48 100\$00.

Afigura-se ser mais vantajosa para os interesses do Estado a proposta de Avelino Alves Pereira, porque obedece ao caderno de encargos oferece o preço mais baixo e compromete-se a realizar o fornecimento no prazo estipulado

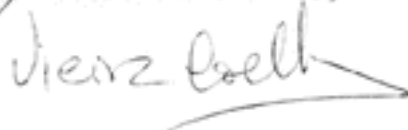
Nestas condições, sugere-se que o fornecimento lhe seja adjudicado pela importância de esc:- 48 100\$00 com dispensa das formalidades de contrato escrito ao abrigo do disposto na alínea c) do artº. 9º. do Decreto-Lei nº. 41 375, de 19.11.57, visto tratar-se de um fornecimento urgente, sem necessidade de estipulação de quaisquer cláusulas particulares além do preço e do prazo

Mais se sugere a V.Exa. a concessão da verba de esc:- 48 100\$00 para satisfação do presente encargo a qual tem cabimento nas disponibilidades da rubrica orçamental em referência.

Porto,

11. DEZ. 1975

Comissão Directiva,



Exmº. Senhor

Engenheiro Director das Instalações Universitárias

LISBOA

MP/DP.

Avelino Alves Pereira

TELEF. 969002

Falfarú - Sanguêdo - FIÃES

29 de Novembro

de 1975

O Il.º Sr.

DEVE

PROPOSTA

Avelino Alves Pereira, casado, industrial com sede em Sanguêdo, Vila da Feira, depois de ter tomado perfeito conhecimento do objecto da empreitada fornecimento: FACULDADE DE ENGENHARIA: Novos Espaços Criados para as Secções de Construção Civil e Electrotenia nos Torreões do Edifício Principal.

Mobiliário, 130 bancos a que se refere o convite de 20/XI/75, obriga-se a executar todos os trabalhos que constituem essa empreitada conforme o caderno de encargos pelo preço global de: 48.100\$00 (quarenta e oito mil e cem escudos) com o prazo até 31 de Dezembro de 1975.

Mais declara que renuncia a qualquer foro especial e se submete à execução do seu contrato ao que se achar prescrito na legislação portuguesa em vigor.

Avelino Alves Pereira

Jose Costa
W
Avelino Alves Pereira

TELEF. 969002

Falfarú - Sanguêdo - FIÃES

29 de Novembro de 1975

O Il.º Sr.

DEVE

Relação dos preços a que se refere a proposta
 para a empreitada da Faculdade de Engenharia
 da Universidade do Porto

Art. 1º	130 bancos a 370\$00	48.100\$00
---------	----------------------	------------

Avelino Alves Pereira

Manuel Ferreira Pimentel

Manoel Brelh
[Signature]
de 1975

Encarrega-se de todos os serviços referentes à sua arte com a máxima perfeição

TELEFONE. 960042-P. F.

S. Martinho de Lobão-FIÃES, 30 de Novembro

de 1975

O Il.^{ma} Snr.

XDEVE

Proposta

Manuel Ferreira Pimentel, industrial, morador em S. Martinho de Lobão, Vila da Feira, depois de ter tomado perfeito conhecimento do objecto da empreitada do fornecimento: Faculdade de Engenharia, Novos Espacos Criados para as secções de Construção Civil e Electrotania nos Torreões do Edifício Principal. Mobiliário, 130 bancos a que se refere o convite de 20/11/75, obriga-se a executar todos os trabalhos que constituem essa empreitada, conforme o caderno de encargos; pelo preço global de 52.000\$00 (cinquenta e dois mil escudos) com o prazo até ao dia 31 de Dezembro de 1975.

Mais declara que renuncia a qualquer foro especial e se submete à execução do seu contrato ao que se achar prescrito na legislação portuguesa em vigor.

Manuel Ferreira Pimentel

arquivo central

Manuel Ferreira Pimentel

Manuel Pimentel
M

Encorrega-se de todos os serviços referentes à sua arte com a máxima perfeição

TELEFONE, 960042-P. F.

S. Martinho de Lobão-FIÃES, 30 de Novembro

de 1975

O Il.^{mo} Snr.

X DEVE X

Relação dos preços a que se refere a proposta para
a empreitada da Faculdade de Engenharia do Porto

Art.1º 130 bancos a 400\$00

52.000\$00

Manuel Ferreira Pimentel

António Pereira de Magalhães

S. Martinho-LOBÃO-Feira

TELEFONE, 969114-P. F.

30 de Novembro de 1975

Il.º Sr.

DEVE

Proposta

António Pereira de Magalhães, casado, residente em Lobão Feira, depois de ter tomado perfeito conhecimento da empreitada do fornecimento: FACULDADE DE ENGENHARIA, Novos espaços criados para as secções de construção civil e electrotenia nos terreões do edifício principal. MOBILIARIO, 130 bancos a que se refere o convite de 20/XI/75. Obriga-se a executar todos os trabalhos que constituem a empreitada em conformidade com o caderno de encargos pelo preço de: (cinquenta e oito mil e quinhentos escudos) até ao dia 31 de Dezembro de 1975.

Mais declara que renuncia a qualquer foro especial e se submete à execução do seu contrato ao que se achar prescrito na legislação portuguesa em vigor.

António Pereira de Magalhães

António Pereira de Magalhães

Atene Belli
PM

S. Martinho-LOBÃO-Feira

TELEFONE, 969114-P. F.

30 de Novembro de 1975

Il.^{mo} Snr.

DEVE:

Relação dos preços a se refere a proposta para a empreitada
da Faculdade de Engenharia do Porto

Art.1º 130 bancos a 450\$00

58.500\$00

António Pereira de Magalhães

U. PORTO

arquivo
central

FACULDADE DE ENGENHARIA DA UNIVERSIDADEDOPORTONOVOS ESPAÇOS CRIADOS PARA AS SECÇÕES DE CONSTRUÇÃO CIVIL E ELECTRO-
TECNIA NOS TORREÕES DO EDIFÍCIO PRINCIPAL.MEMÓRIA DESCRITIVAMOBILIÁRIO

De acordo com o pedido da Faculdade de Engenharia e após esclarecimento junto às entidades interessadas, do mobiliário de que necessitam para equipamento integral destes espaços, verificou-se que aproveitando o mobiliário já existente se completaria este com o fornecimento de 130 bancos em madeira de macacauba, iguais aos que já lá existem.

Elaborou-se portanto a relação e orçamento deste mobiliário no valor de 52 000\$00 o qual tem cabimento na rubrica de mobiliário para a Faculdade de Engenharia do corrente ano.

U. PORTO

arquivo
central

Porto, 14 de Novembro de 1975.

O ARQUITECTO,

José Manuel da Silva Vieira Coelho

(José Manuel da Silva Vieira Coelho)

VISTO

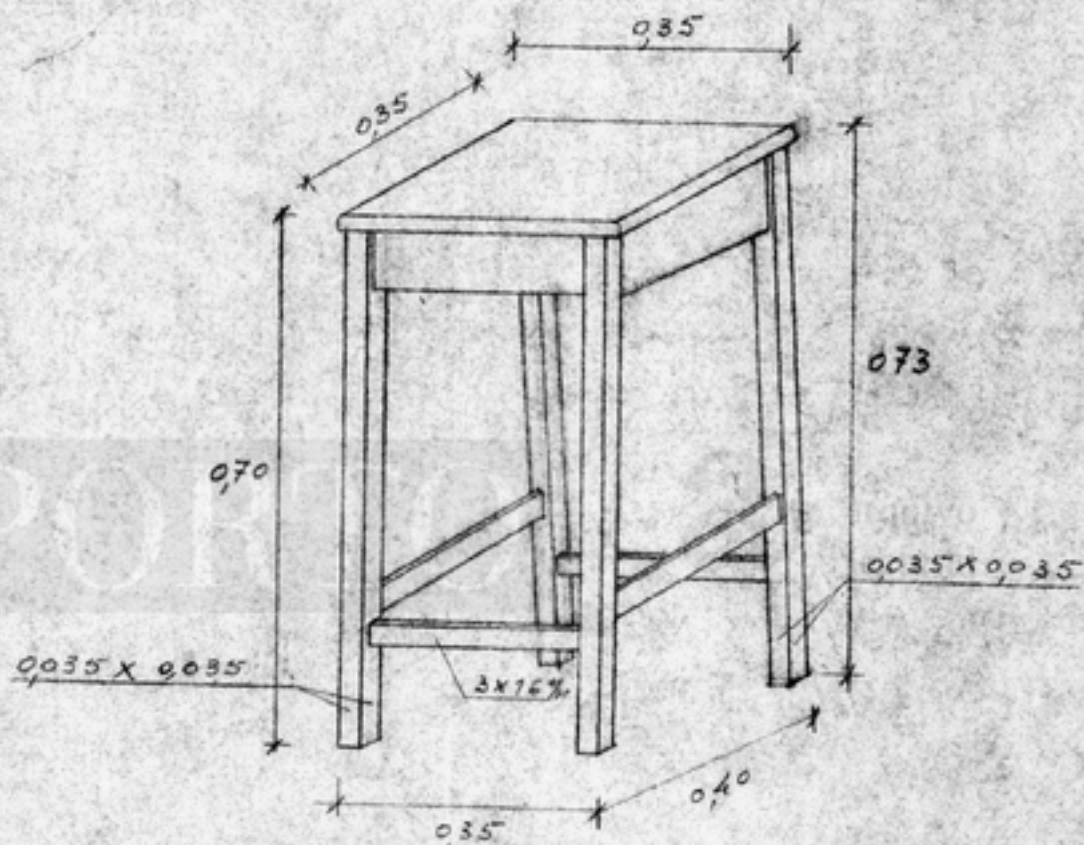
em 11/12/75

ENG.º DIRECTOR

JC/MN.

José Manuel da Silva Vieira Coelho

Designação dos trabalhos	Quantidades	Preços		Importâncias	
		Materials	Mão de Obra	Materials	Mão de Obra
<u>FACULDADE DE ENGENHARIA DA U.P.</u> <u>NOVOS ESPAÇOS CRIADOS PARA AS SEC-</u> <u>COES DE CONSTRUÇÃO CIVIL E ELECTRO</u> <u>TECNIA NOS TORREÕES DO EDIFICIO</u> <u>PRINCIPAL</u> <u>RELAÇÃO E ORÇAMENTO</u> -Bancos de madeira de macacauba conforme peça desenhada.	130	400\$00		52 000\$00	
-Importa este orçamento em 52 000\$00 (cinquenta e dois mil escudos)					
Porto, 14 de Novembro de 1975 O ARQUITECTO, <i>José Manuel da Silva Vieira Coelho</i> (José Manuel da Silva Vieira Coelho)					
VISTO em 11/12/1975 DIRECTOR <i>Vieira Coelho</i>					
JC/MN.					



VISTO

em 11/12/1925

ENG. DIRECTOR

[Handwritten signature]

U. PORTO

arquivo
central

PROPOSTA

412 CEM/V.

"Faculdade de Engenharia da Universidade do Porto"

-Novos espaços criados para as Secções de Construção
civil e electrotécnica nos torreões do edifício principal-
mobiliário -

21

388

- 48 100\$00

Por ser necessário e urgente o fornecimento do mobiliário em epígrafe, elaborou esta Direcção o orçamento na importância de esc:-52 000\$00, que se permite submeter à apreciação de V.Exa.

Dada a necessidade premente na execução do fornecimento e na persuasão de que o referido orçamento mereça aprovação, promoveu esta Direcção, nos termos do disposto no Artº. 2º do Decreto-Lei nº. 48 234, de 31/1.968, a abertura de um concurso limitado entre casas de comprovada idoneidade e capacidade técnica, para o seu fornecimento com prazo de execução até ao fim do corrente ano, tendo sido convidadas as seguintes firmas:

Avelino Alves Pereira
Manuel Ferreira Pimentel
António Pereira de Magalhães
e António Pereira da Costa,

tendo sido recebidas as seguintes propostas:

António Pereira de Magalhães -----	58 500\$00
Manuel Ferreira Pimentel -----	52 000\$00
Avelino Alves Pereira -----	48 100\$00.

Afigura-se ser mais vantajosa para os interesses do Estado a proposta de Avelino Alves Pereira, porque obedece ao caderno de encargos oferece o preço mais baixo e compromete-se a realizar o fornecimento no prazo estipulado.

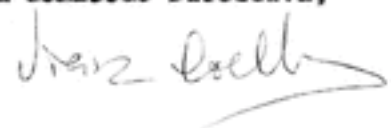
Nestas condições, sugere-se que o fornecimento lhe seja adjudicado pela importância de esc:- 48 100\$00 com dispensa das formalidades de contrato escrito ao abrigo do disposto na alínea c) do artº. 9º. do Decreto-Lei nº. 41 375, de 19.11.57, visto tratar-se de um fornecimento urgente, sem necessidade de estipulação de quaisquer cláusulas particulares além do preço e do prazo.

Mais se sugere a V.Exa. a concessão da verba de esc:- 48 100\$00 para satisfação do presente encargo a qual tem cabimento nas disponibilidades da rubrica orçamental em referência.

Porto,

11. DEZ. 1975

A Comissão Directiva,



Exmº. Senhor
Engenheiro Director das Instalações Universitárias
LISBOA

MP/DP.

U. PORTO

arquivo central

		01328	
Requisição	<input type="checkbox"/>	4810000	N.º do cabimento
Cobramento	<input type="checkbox"/>	4810000	
		21/12/fs 6	Localidade de Contabilidade
	<input checked="" type="checkbox"/>	Fluente	

Avelino Alves Pereira

TELEF. 969002

Bairro-Sanguedo-FIÃES

29 de Novembro de 1975

O Il.º Sr.

DEVE

PROPOSTA

Avelino Alves Pereira, casado, industrial com sede em Sanguedo, Vila da Feira, depois de ter tomado perfeito conhecimento do objecto da empreitada fornecimento: FACULDADE DE ENGENHARIA: Novos Espaços Criados para as Cadeiras de Construção Civil e Electrotecnia nos Terreços do Edifício Principal.

Mobiliário, 130 unidades a que se refere o convite de 20/11/75, obriga-se a executar todos os trabalhos que constituam essa empreitada conforme o caderno de encargos pelo preço global de: 40.100.000 (quarenta e cinco mil e cem eucos) com o prazo até 31 de Dezembro de 1975.

Assim declara que renuncia a qualquer foro especial e se submete à execução do seu contrato de que se achar prescrito na legislação portuguesa em vigor.

Avelino Alves Pereira

avelino Alves Pereira

TELEF. 969002

Falford-Sanguedo-FLS

29 de Novembro de 1975

O Il.º Sr. _____

DEVE

Relação dos preços a que se refere a proposta
para a capiteada da Faculdade de Engenharia
da Universidade do Porto

Art. 1º 130 Unidades a 370700

48.100 00

avelino Alves Pereira

U. PORTO

arquivo
central

Officina de Carpintaria e Mercadoria

Nº 1835

Manuel Ferreira Pimentel

TELEFONE, 960042-P. F.

S. Martinho de Lobão-FIÃES, 30 de Dezembro

de 1975

O Il.^{ma} Snr.

DEVE

Proposta

Manuel Ferreira Pimentel, industrial, residente em S. Martinho de Lobão, Vila de Beira, depois de seu todo-por-feito conhecimento do objecto da empreitada de fornecimento: Faculdade de Engenharia, Novos Equipamentos Criados para as secções de Construção Civil e Electricidade nos Torreões do Edifício Principal. Mobiliário, 150 bancos a que se refere o convite de 20/11/75, obriga-se a executar todos os trabalhos que constituam essa empreitada, conforme o caderno de encargos; pelo preço global de 52.000\$00 (cinquenta e dois mil escudos) com o prazo até ao dia 31 de Dezembro de 1975.

Mais declara que renuncia a qualquer foro especial e se submete à execução do seu contrato ao que se achar prescrito na legislação portuguesa em vigor.

Manuel Ferreira Pimentel

arquivo central

Manuel Ferreira Pimentel

Emprego em la. e 2.ª e 3.ª classes de carpinteiro e marceneiro

TELEFONE. 960042-P. F.

S. Martinho de Lobão-FIÃES, 30 de Março de 1975

O Il.º Sr.

DEVE

Relação dos preços a que se refere a proposta para a empreitada da Faculdade de Engenharia do Porto

Art. 1.º 130 bancos a 400\$00

52.000\$00

Manuel Ferreira Pimentel

Arquivo
central

António Pereira de Magalhães

S. Martinho-LOBÃO-Feira

TELEFONE. 969114.P. F.

30 de Novembro de 1975

Il.º Sr.

DEVE

Proposta

António Pereira de Magalhães, casado, residente em Lobão
Feira, declara de ter tomado perfeito conhecimento da emprei-
tada de fornecimento: FACULDADE DE ENGENHARIA, Novos espa-
ços criados para as secções de construção civil e electro-
técnica nos torreões do edifício principal. ENGENHARIA, 130
metros a que se refere o contrato de 20/21/75. Obrigou-se a
executar todos os trabalhos que consistirem e suprirem, em
conformidade com o calendário de execução pelo prazo das (cin-
quenta e oito mil e oitocentas horas) a contar do dia 1.º de De-
zembro de 1975.

Faz declara que renuncia a qualquer lucro pessoal e se
submete à execução do seu contrato ao que se acha prescri-
to na legislação portuguesa em vigor.

António Pereira de Magalhães

António Pereira de Magalhães

S. Martinho-LOBÃO-Feira

TELEFONE, 969114.P. F.

51 de Novembro de 197 5

Il.º Sr.

DEVE

Relação dos preços a se refere a proposta para a empreitada
da Faculdade de Engenharia do Porto

Art.1º	130 Bancos a 450800	58.500800
--------	---------------------	-----------

António Pereira de Magalhães

U. PORTO

arquivo
central

FACULDADE DE ENGENHARIA DA UNIVERSIDADEDOPORTONOVOS ESPAÇOS CRIADOS PARA AS SECCOES DE CONSTRUÇÃO CIVIL E ELECTRO-
TECNIA NOS TORREÕES DO EDIFÍCIO PRINCIPAL.MEMÓRIA DESCRITIVAMOBILIÁRIO

De acordo com o pedido da Faculdade de Engenharia e após esclarecimento junto às entidades interessadas, do mobiliário de que necessitam para equipamento integral destes espaços, verificou-se que aproveitando o mobiliário já existente se completaria este com o fornecimento de 130 bancos em madeira de macacauba, iguais aos que já lá existem.

Elaborou-se portanto a relação e orçamento deste mobiliário no valor de 52 000\$00 o qual tem cabimento na rubrica de mobiliário para a Faculdade de Engenharia do corrente ano.

U. PORTO

ac

arquivo
central

Porto, 14 de Novembro de 1975.

O ARQUITECTO,

José Manuel da Silva Vieira Coelho
(José Manuel da Silva Vieira Coelho)

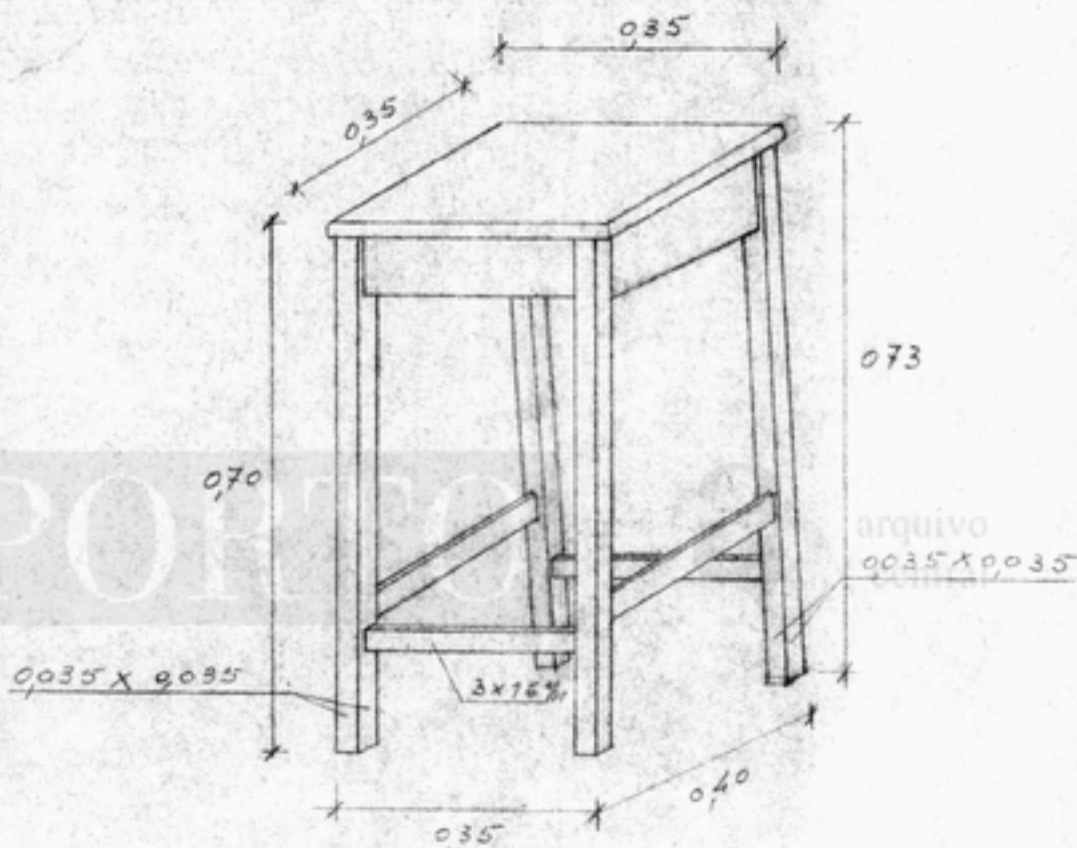
VISTO

em 11/12/1975

FRANZ COELHO
FRANZ COELHO

JC/MN.

Designação dos trabalhos	Quantidades	Preços		Importâncias	
		Materials	Mão de Obra	Materials	Mão de Obra
<p><u>FACULDADE DE ENGENHARIA DA U.P.</u></p> <p><u>NOVOS ESPAÇOS CRIADOS PARA AS SECÇÕES DE CONSTRUÇÃO CIVIL E ELECTROTÉCNIA NOS TORREÕES DO EDIFÍCIO PRINCIPAL</u></p> <p><u>RELAÇÃO E ORÇAMENTO</u></p>					
-Bancos de madeira de macacauba conforme peça desenhada.	130	400\$00		52 000\$00	
<p>-Importa este orçamento em 52 000\$00 (cinquenta e dois mil escudos)</p>					
<p>Porto, 14 de Novembro de 1975</p> <p>O ARQUITECTO,</p> <p><i>José Manuel da Silva Vieira Coelho</i></p> <p>(José Manuel da Silva Vieira Coelho)</p>					
<p>VISTO</p> <p>em 11/12/1975</p> <p>o ENG.º DIRECTOR</p> <p><i>Manzwell</i></p>					
JC/MN.					



VISTO
 DTN 11/12/1975
 © EQUIP. DIRECTOR
Vitor Bell

FACULDADE DE ENGENHARIA DA UNIVERSIDADEDOPORTONOVOS ESPAÇOS CRIADOS PARA AS SECÇÕES DE CONSTRUÇÃO CIVIL E ELECTRO-
TECNIA NOS TORREÕES DO EDIFÍCIO PRINCIPAL.MEMÓRIA DESCRITIVAMOBILIÁRIO

De acordo com o pedido da Faculdade de Engenharia e após esclarecimento junto às entidades interessadas, do mobiliário de que necessitam para equipamento integral destes espaços, verificou-se que aproveitando o mobiliário já existente se completaria este com o fornecimento de 130 bancos em madeira de macacauba, iguais aos que já lá existem.

Elaborou-se portanto a relação e orçamento deste mobiliário no valor de 52 000\$00 o qual tem cabimento na rubrica de mobiliário para a Faculdade de Engenharia do corrente ano.

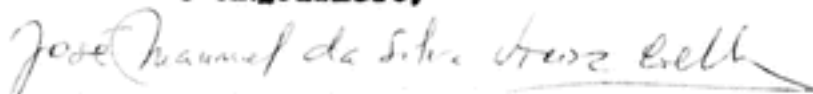
U. PORTO

ac

arquivo
central

Porto, 14 de Novembro de 1975.

O ARQUITECTO,



(José Manuel da Silva Vieira Coelho)

VISTO

em 11/12/75

O ENG.º DIRECTOR

JC/MN.

Designação dos trabalhos	Quantidades	Preços		Importâncias	
		Materiais	Mão de Obra	Materiais	Mão de Obra
<u>FACULDADE DE ENGENHARIA DA U.P.</u>					
<u>NOVOS ESPACOS CRIADOS PARA AS SEC- COES DE CONSTRUÇÃO CIVIL E ELECTRO TECNIA NOS TORREDES DO EDIFICIO PRINCIPAL</u>					
<u>RELAÇÃO E ORÇAMENTO</u>					
-Bancos de madeira de macacauba conforme peça desenhada.	130	400\$00		52 000\$00	
-Importa este orçamento em 52 000\$00 (cinquenta e dois mil escudos)					
<p>Porto, 14 de Novembro de 1975</p> <p>O ARQUITECTO,</p> <p><i>José Manuel da Silva Vieira Coelho</i></p> <p>(José Manuel da Silva Vieira Coelho)</p>					
<p>VISTO</p> <p>11/12/1975</p> <p>© ENGR DIRECTOR</p>					
JC/MN.					

FACULDADE DE ENGENHARIA DA UNIVERSIDADEDOPORTONOVOS ESPAÇOS CRIADOS PARA AS SECÇÕES DE CONSTRUÇÃO CIVIL E ELECTRO-
TECNIA NOS TORREÕES DO EDIFÍCIO PRINCIPAL.MEMÓRIA DESCRITIVAMOBILIÁRIO

De acordo com o pedido da Faculdade de Engenharia e após esclarecimento junto às entidades interessadas, do mobiliário de que necessitam para equipamento integral destes espaços, verificou-se que aproveitando o mobiliário já existente se completaria este com o fornecimento de 130 bancos em madeira de macacauba, iguais aos que já lá existem.

Elaborou-se portanto a relação e orçamento deste mobiliário no valor de 52 000\$00 o qual tem cabimento na rubrica de mobiliário para a Faculdade de Engenharia do corrente ano.

U. PORTO

ac

arquivo
central

Porto, 14 de Novembro de 1975.

O ARQUITECTO,

José Manuel da Silva Vieira Coelho
(José Manuel da Silva Vieira Coelho)

VISTO

em 16/12/75

O ENQ.º 0000702

JC/MN.

Designação dos trabalhos	Quantidades	Preços		Importâncias	
		Materials	Mão de Obra	Materials	Mão de Obra
<u>FACULDADE DE ENGENHARIA DA U.P.</u>					
<u>NOVOS ESPACOS CRIADOS PARA AS SEC- ÇÕES DE CONSTRUÇÃO CIVIL E ELECTRO TECNIA NOS TORREÕES DO EDIFÍCIO PRINCIPAL</u>					
<u>RELACÃO E ORÇAMENTO</u>					
-Bancos de madeira de macacauba conforme peça desenhada.	130	400\$00		52 000\$00	
-Importa este orçamento em 52 000\$00 (cinquenta e dois mil escudos)					
<p>Porto, 14 de Novembro de 1975</p> <p>O ARQUITECTO,</p> <p><i>Jose Manuel da Silva Vieira Coelho</i></p> <p>(José Manuel da Silva Vieira Coelho)</p>					
<p>VISTO</p> <p>em 11/12/1975</p> <p>O ENG.º DIRECTOR</p>					
JC/MN.					